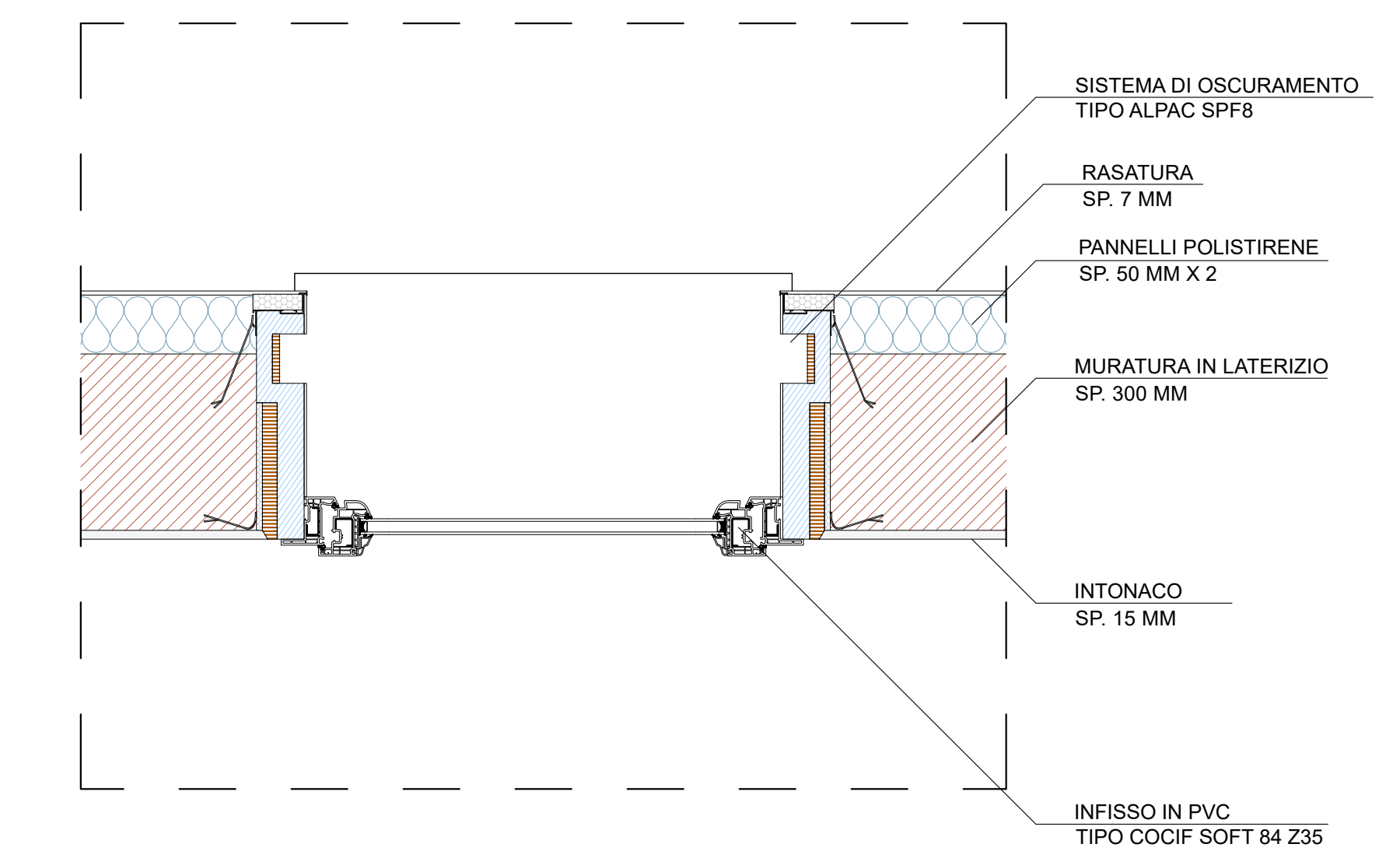


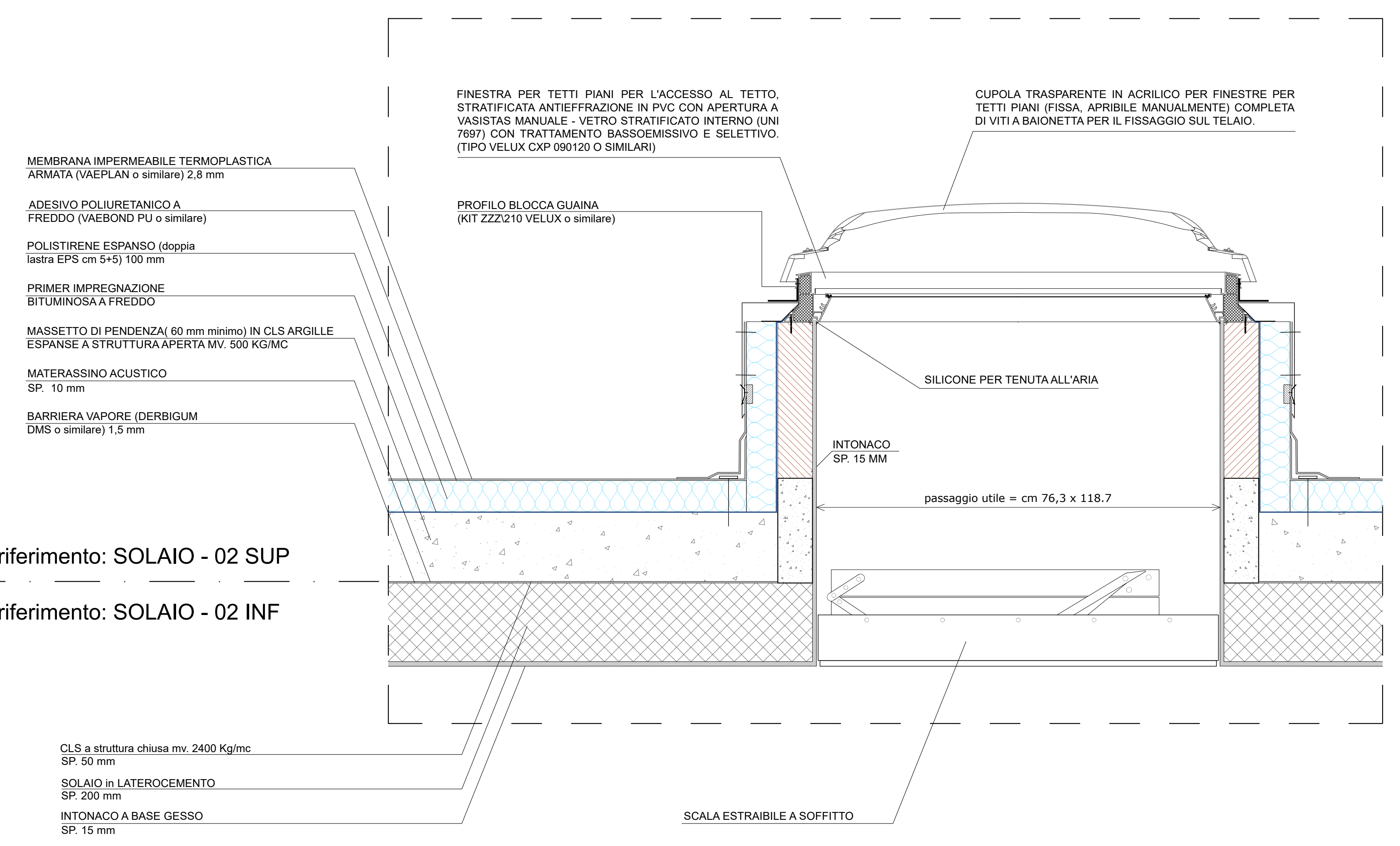
riferimento: SOLAIO - 02 SUP
 riferimento: SOLAIO - 01 INF

CLS a struttura chiusa mv. 2400 Kg/mc
 SP. 50 mm
 SOLAIO in LATEROCEMENTO
 SP. 300 mm
 INTONACO A BASE GESSO
 SP. 15 mm
 ISOLAMENTO XPS
 SP. 40 mm
 INTONACO
 SP. 10 mm

Dettaglio DET-01 scala 1:10



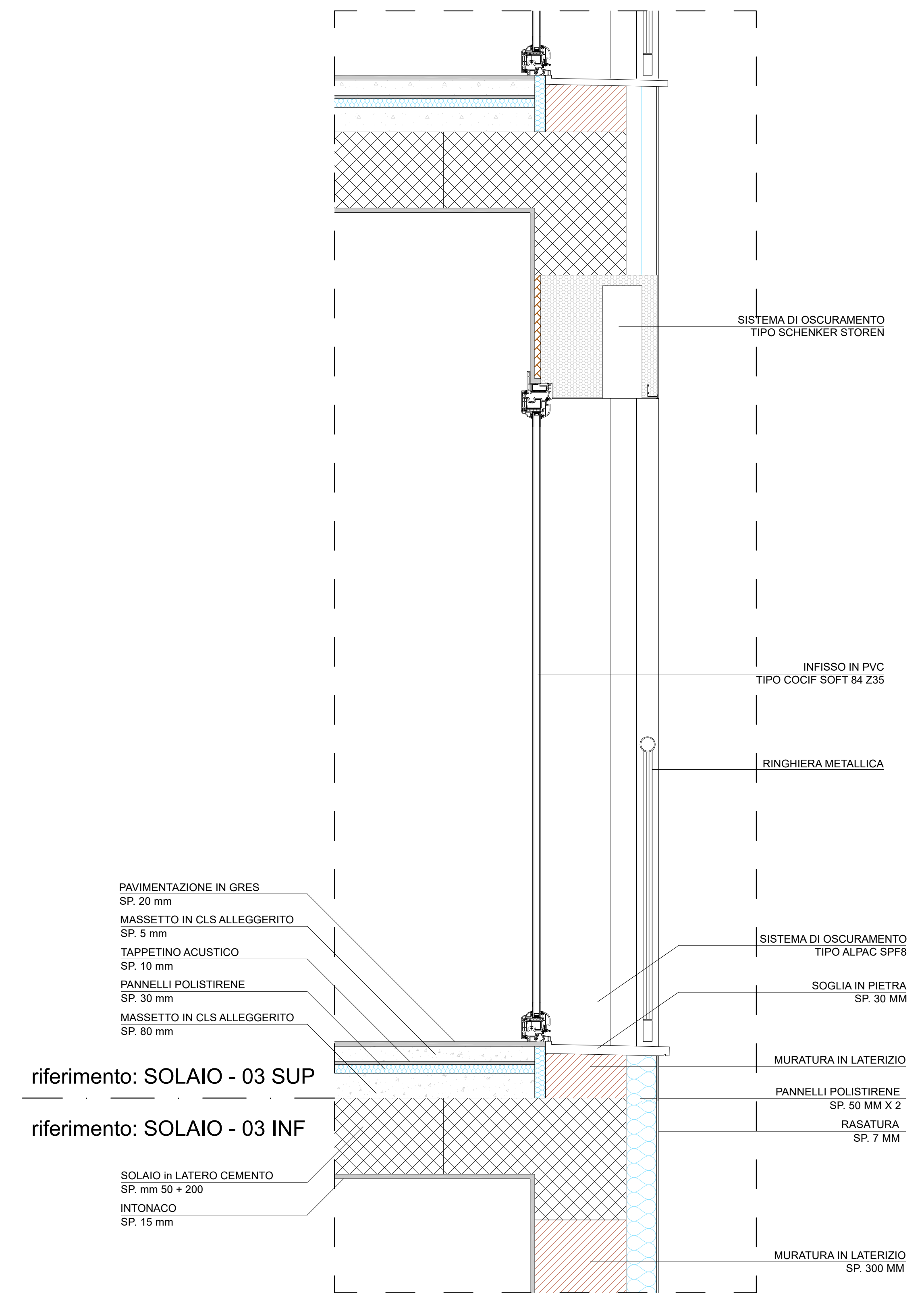
Dettaglio DET-02 scala 1:10



riferimento: SOLAIO - 02 SUP
 riferimento: SOLAIO - 02 INF

CLS a struttura chiusa mv. 2400 Kg/mc
 SP. 50 mm
 SOLAIO in LATEROCEMENTO
 SP. 300 mm
 INTONACO A BASE GESSO
 SP. 15 mm

Dettaglio DET-04 scala 1:10



riferimento: SOLAIO - 03 SUP
 riferimento: SOLAIO - 03 INF

Dettaglio DET-03 scala 1:10

COMUNE DI PISA
 PIANO ATTUATIVO "LA PORTA NUOVA" - LOC. CAMPALDO - UMI 1.2 - 1.6

PROGETTO ESECUTIVO DI UN FABBRICATO RESIDENZIALE PER 12 ALLOGGI CON ANNESSA LUDOTECA

COMMITTENTE: A.P.E.S. - AZIENDA PISANA EDILIZIA SOCIALE
 VIA FERMI 4 - 56126 PISA
 Tel. 050.502.711 - Fax 050.45.040
 apes@apespi.it

GRUPPO DI PROGETTAZIONE:
 PROGETTO ARCHITETTONICO:
 C+A
 CAPONI & ARZUFFI ARCHITETTI ASSOCIATI
 Via Garibaldi 17
 56017 San Galileo Terme (PI)
 Tel. 050.708014 - email: gpa@caponi.it
 PROGETTO ARCHITETTONICO:
 Arch. Giancarlo Arzuffi
 Arch. Rosanna Caponi

PROGETTO STRUTTURALE, IMPIANTI MECCANICI E IMPIANTI ELETTRICI:
 D. Costa Esposito
 Omega Espingola Ingegneri Associati
 Via Garibaldi 17
 56017 San Galileo Terme (PI)
 Tel. 050.708014 - Fax 050.45.040
 Email: omega@omega.it

PROGETTO IMPIANTI ELETTRICI:
 Ing. Andrea Lotti
 Via della Cassina 16
 56027 Pisa

BIM MANAGEMENT E MODELLO BIM:
 Arch. Francesco Fortini
 Via Piero Sansoni 2
 56017 San Galileo Terme (PI)

ACUSTICA:
 Ing. Nicola Biondi
 Via Marconi 104
 56020 Cortina (LI)

GEOLOGIA:
 Dr. Gian Fabrizio Franceschi
 Piazza Garibaldi 12
 56017 San Galileo Terme (PI)

SECUREZZA DUEG 81/08. Documentazione Antisismica e L. 430/04:
 Arch. Rosanna Caponi

DETTAGLI

Rev.	Data	Modificazione	Scala	Tav.
-	Aprile 2020	Prima Emissione		
Rev 1	Giugno 2020		1:10	AR.17
Rev 2	Settembre 2020			

Questo documento è di proprietà esclusiva. E' proibita la riproduzione anche parziale e la cessione a terzi senza autorizzazione.