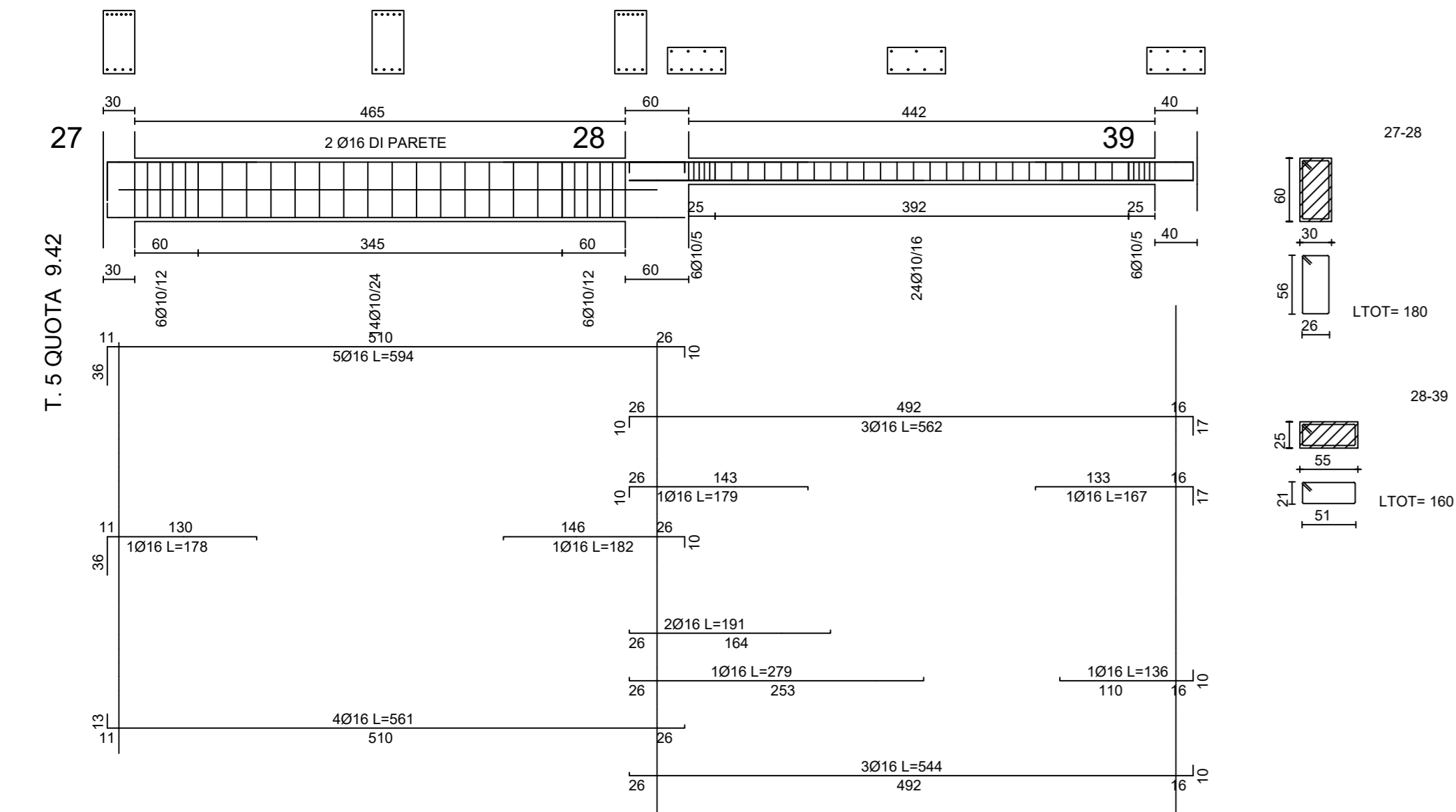
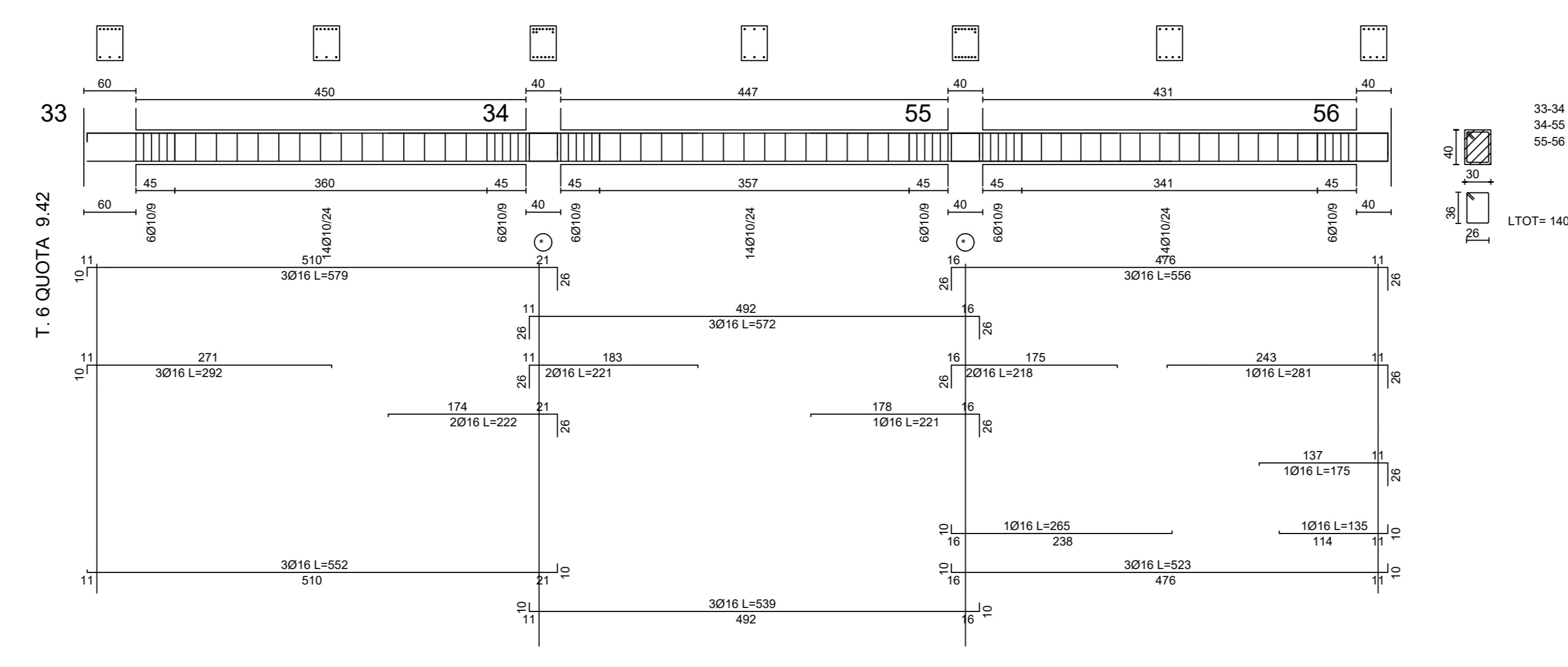


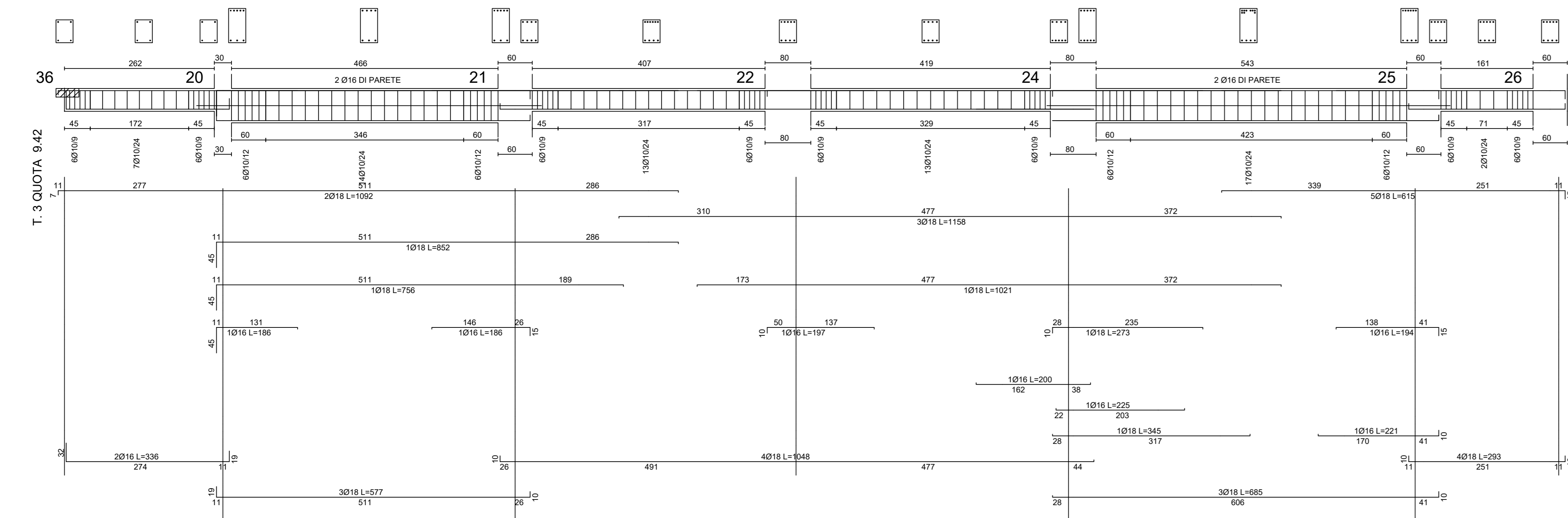
\*INSERIRE FERRI TRASVERSALI Ø10 SU PIEGHE  
ACCIAIO B450C CALCESTR. C35/45



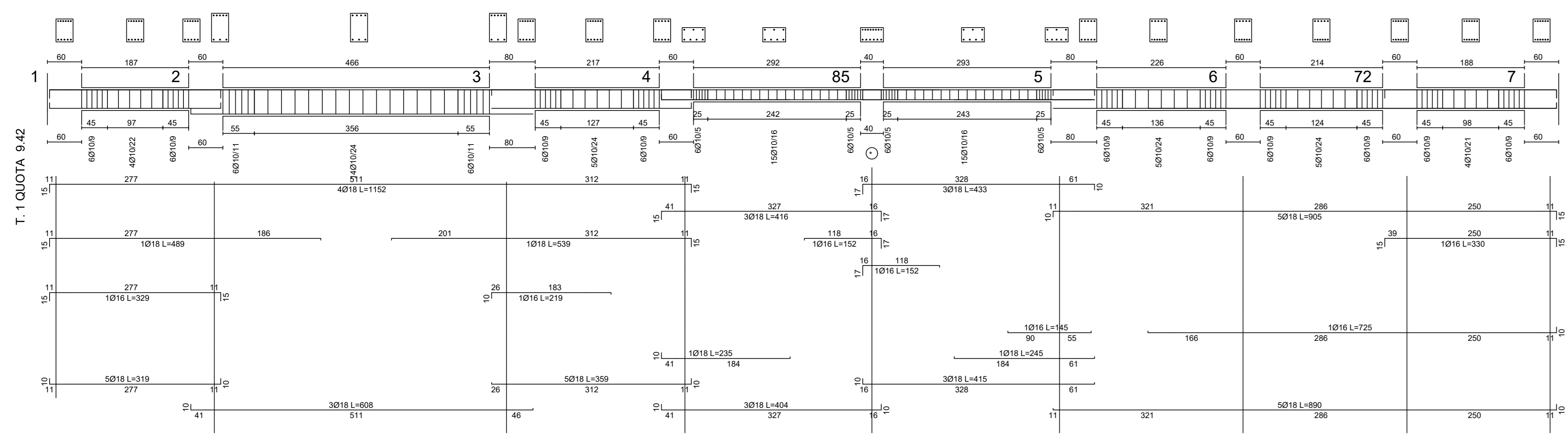
ACCIAIO B450C CALCESTR. C35/45



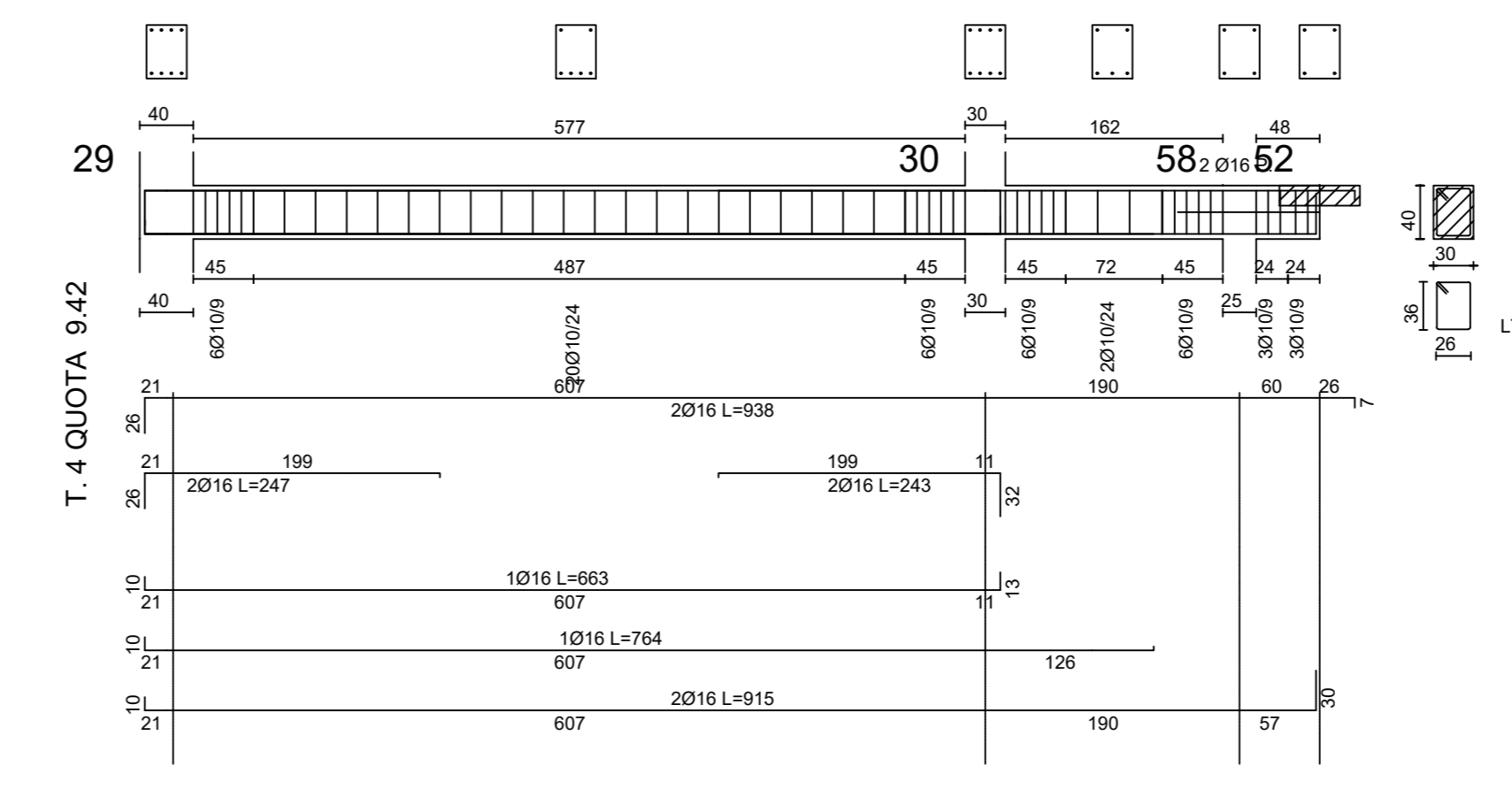
\*INSERIRE FERRI TRASVERSALI Ø10 SU PIEGHE  
ACCIAIO B450C CALCESTR. C35/45



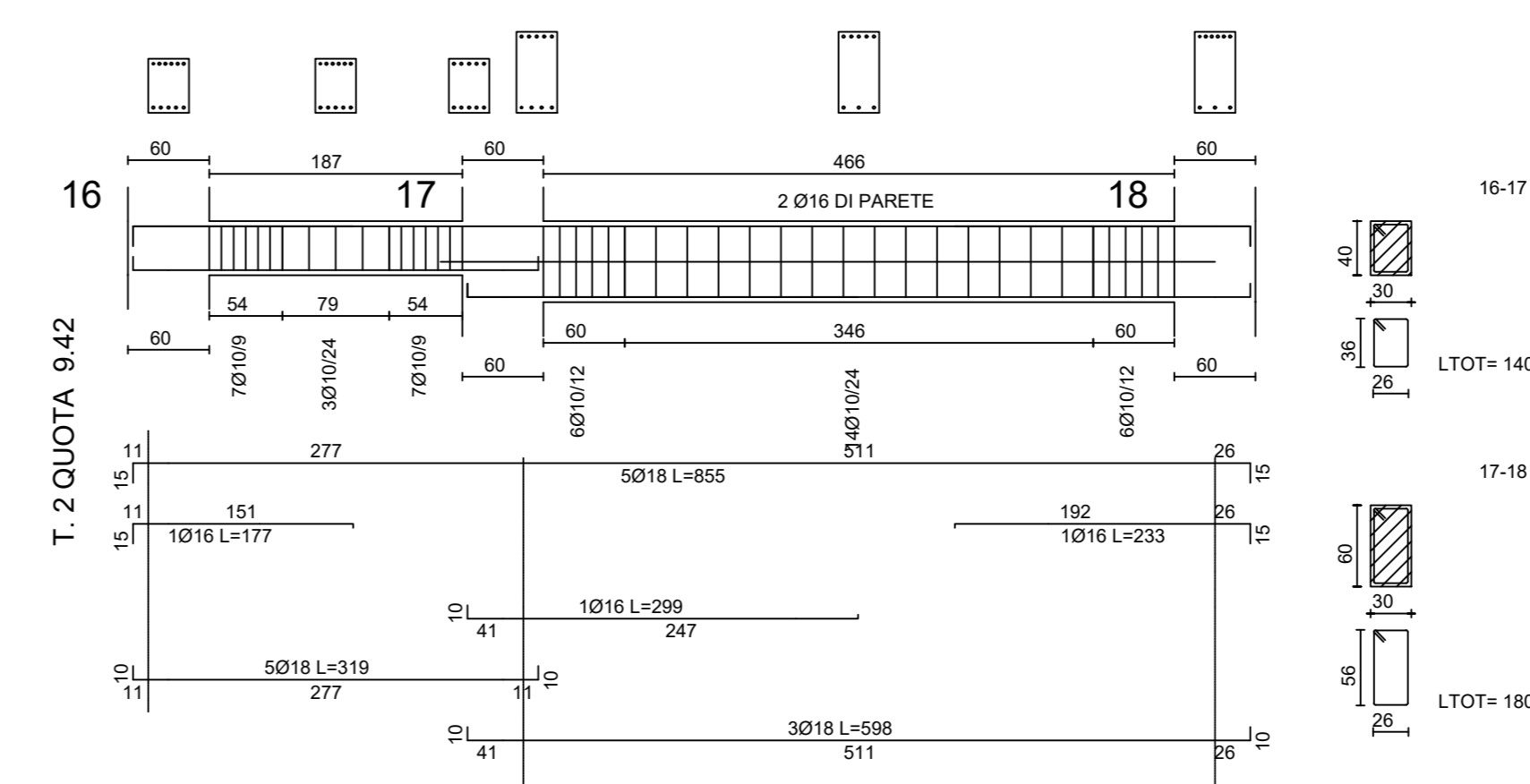
ACCIAIO B450C CALCESTR. C35/45



\*INSERIRE FERRI TRASVERSALI Ø10 SU PIEGHE  
ACCIAIO B450C CALCESTR. C35/45



ACCIAIO B450C CALCESTR. C35/45



ACCIAIO B450C CALCESTR. C35/45

MATERIALI	ACCIAIO IN PROFILI	S235JR
CALCESTRUZZI TRAVI, PILASTRI e SOLAI	Classe di resistenza C35/45 Classe di consistenza S5 Rapporto Acqua/Cemento < 55%	
CALCESTRUZZI SETTI E PLATEA	Classe di resistenza C30/37 Classe di consistenza S5 Rapporto Acqua/Cemento < 55%	
ACCIAI PER C.A.	Barre, Reti B450c	
BULLONERIE	classe 10.9	
BULLONERIE di ancoraggio a c/c	tipo HAS classe 8.8 della Hilti	
SPESORE COPRIFERRO	TRAVI E PILASTRI	c = 30
	SETTI E SOLETTE	c = 30
DIAMETRI DELLE PIEGATURE	Ø < 12mm 12 <= Ø <= 16mm 16 < Ø <= 25mm 25 < Ø <= 40mm	D = 4Ø D = 5Ø D = 8Ø D = 10Ø

**COMUNE DI PISA**  
PIANO ATTUATIVO "LA PORTA NUOVA" - LOC. CAMPALDO - UMI 1.2 - 1.6

**PROGETTO ESECUTIVO DI UN FABBRICATO RESIDENZIALE PER 12 ALLOGGI CON ANNESSA LUDOTECA**

COMMITTENTE:  
**A.P.E.S. - AZIENDA PISANA EDILIZIA SOCIALE**  
VIA FERMI 4 - 56126 PISA  
Tel. 050.505.711 - Fax. 050.45.040  
apespisa@apespisa.it

**GRUPPO DI PROGETTAZIONE**  
PROGETTO ARCHITETTONICO:  
**C+A**  
CAMPIONI & ARRIGHI ARCHITETTI ASSOCIATI  
Sede Legale P.zza Garibaldi 37  
00187 San Giovanni in Laterano (RM)  
Tel. 339.178924 - e-mail: g.ampighi@uniroma1.it  
PROGETTO ARCHITETTONICO:  
Arch. Giancarlo Arrighi  
Arch. Alessandro Caponi  
PROGETTO STRUTTURALE, IMPIANTI MECCANICI E IMPIANTI ELETTRICI:  
**DESIGN ENGINEERING**  
Design Engineering Ingegneri Associati  
Ing. Riccardo Di Biase  
Ing. Emanuele Caselli  
Via Giuseppe Zanotta, 228 Pisa  
Tel. 050.855203  
E-mail: ingegneri@design-engineering.it  
PROGETTO IMPIANTI ELETTRICI:  
Ing. Andrea Leone  
Via Nullo Casanova 16  
50123 Pisa  
BIM MANAGEMENT E MODELLO BIM:  
Arch. Francesco Fontana  
Via Andrea Spinelli 2  
50123 Pisa  
ACUSTICA:  
Ing. Nicola Faloni  
Via Marconi 5/A  
57023 Grosseto (LI)  
GEOLOGIA:  
Dr. Gian Paolo Alagna  
Piazzale D'Adda 2  
00187 San Giovanni in Laterano (RM)  
SICUREZZA D'OPERA E I/OE  
Documentazione Amministrativa e Contabile:  
Arch. Alessandro Caponi

**COMPLESSO DEGLI APPARTAMENTI TRAVI IMPALCATO 3**

Rev.	Data	Motivazione	Scala	Titolo
1	Ottobre 2020	Prima Emissione	1:50	ST_11

Questo documento è di proprietà esclusiva. È proibita la riproduzione anche parziale e la cessione a terzi senza autorizzazione.