

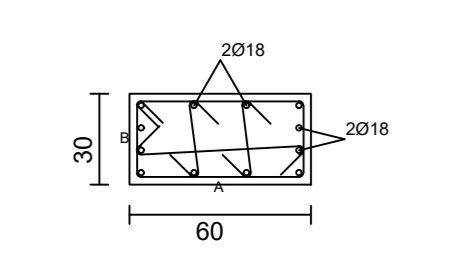
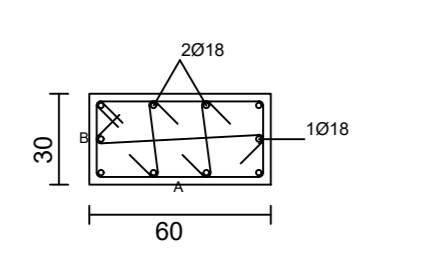
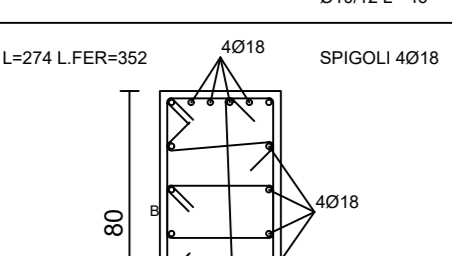
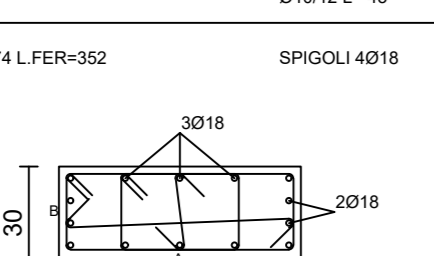
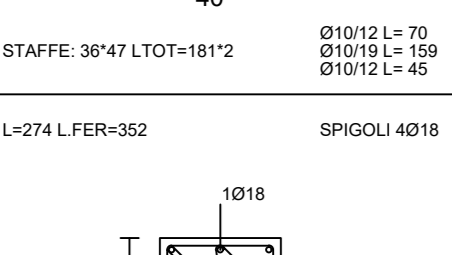
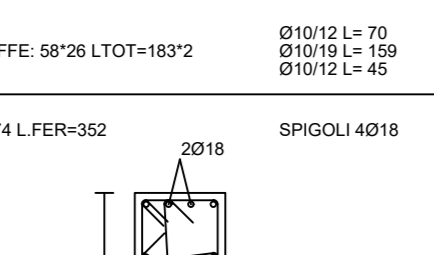
TABELLA PILASTRI QUOTA m: 0.00			
PIL.		PIL.	
33 37	L-274 L.FER-352 SPGOLI 4018 	38	L-274 L.FER-352 SPGOLI 4018 
STAFFE: 3026.LTOT+179 Ø1012 L= 45 Ø1015 L= 159 Ø1012 L= 45		STAFFE: 3026.LTOT+179 Ø1012 L= 70 Ø1015 L= 159 Ø1012 L= 45	
34	L-274 L.FER-352 SPGOLI 4018 	41 42	L-274 L.FER-352 SPGOLI 4018 
STAFFE: 3047.LTOT+1812 Ø1012 L= 70 Ø1015 L= 159 Ø1012 L= 45		STAFFE: 3026.LTOT+1872 Ø1012 L= 70 Ø1015 L= 159 Ø1012 L= 45	
35	L-274 L.FER-352 SPGOLI 4018 	51 53 57	L-274 L.FER-352 SPGOLI 4018 
STAFFE: 3026.LTOT+139 Ø1012 L= 70 Ø1015 L= 159 Ø1012 L= 45		STAFFE: 3026.LTOT+179 Ø1012 L= 70 Ø1015 L= 159 Ø1012 L= 45	
ACCIAIO B450C		CALCESTR. C35/45	

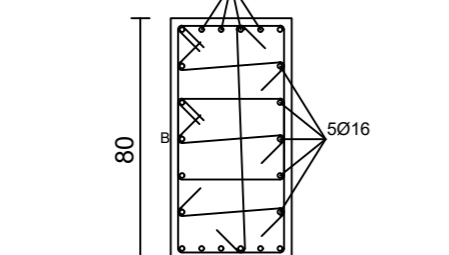
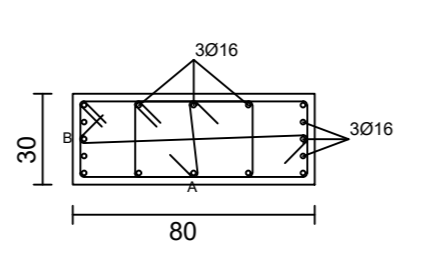
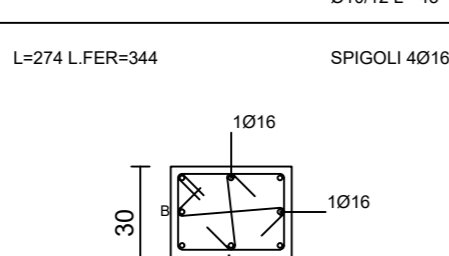
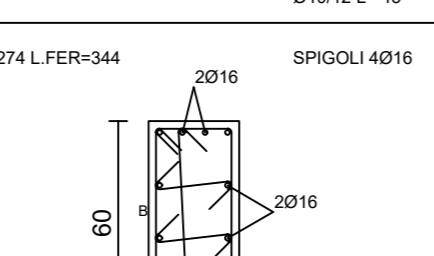
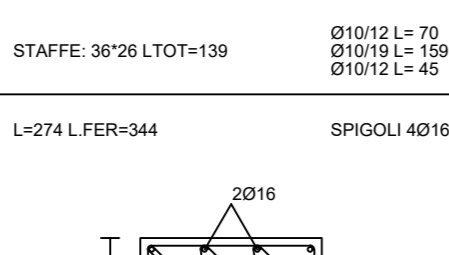
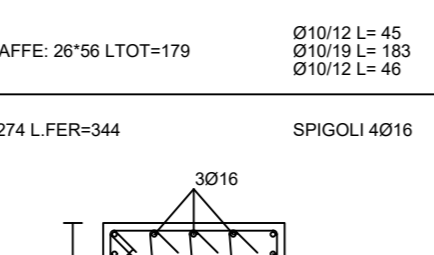
TABELLA PILASTRI QUOTA m: 0.00			
PIL.		PIL.	
34	L-274 L.FER-344 SPGOLI 4018 	41 42	L-274 L.FER-344 SPGOLI 4018 
STAFFE: 3032.LTOT+1912 Ø1012 L= 70 Ø1015 L= 159 Ø1012 L= 45		STAFFE: 3026.LTOT+1872 Ø1012 L= 70 Ø1015 L= 159 Ø1012 L= 45	
35	L-274 L.FER-344 SPGOLI 4018 	51 53	L-274 L.FER-344 SPGOLI 4018 
STAFFE: 3026.LTOT+139 Ø1012 L= 70 Ø1015 L= 159 Ø1012 L= 45		STAFFE: 3026.LTOT+179 Ø1012 L= 45 Ø1015 L= 159 Ø1012 L= 45	
38	L-274 L.FER-344 SPGOLI 4018 	72	L-274 L.FER-344 SPGOLI 4018 
STAFFE: 3026.LTOT+179 Ø1012 L= 70 Ø1015 L= 159 Ø1012 L= 45		STAFFE: 3026.LTOT+200 Ø1012 L= 45 Ø1015 L= 159 Ø1012 L= 45	
ACCIAIO B450C		CALCESTR. C35/45	

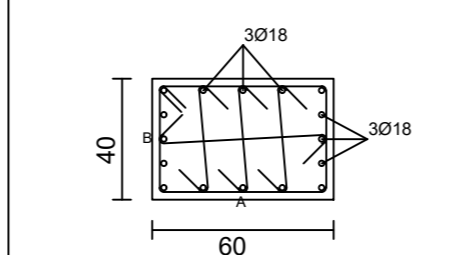
TABELLA PILASTRI QUOTA m: 0.00			
PIL.		PIL.	
72	L-274 L.FER-352 SPGOLI 4018 		
STAFFE: 3026.LTOT+200 Ø1012 L= 45 Ø1015 L= 144 Ø1012 L= 45			
ACCIAIO B450C		CALCESTR. C35/45	

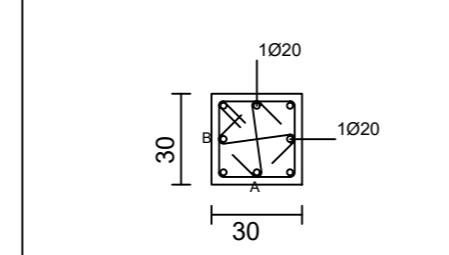
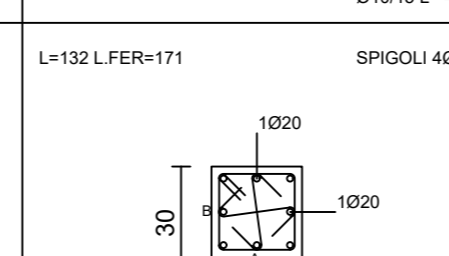
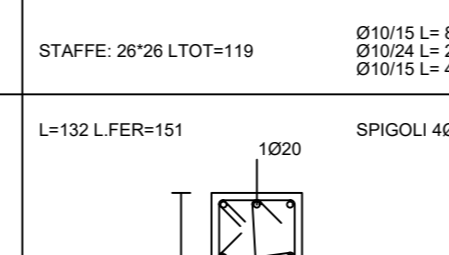
TABELLA PILASTRI QUOTA m: 1.41			
PIL.		PIL.	
42 40	L-132 L.FER+158 SPGOLI 4000 		
STAFFE: 3026.LTOT+119 Ø1015 L= 45 Ø1015 L= 42 Ø1015 L= 45			
51 53 57	L-132 L.FER+171 SPGOLI 4000 		
STAFFE: 3026.LTOT+119 Ø1015 L= 85 Ø1015 L= 42 Ø1015 L= 45			
81	L-132 L.FER+151 SPGOLI 4000 		
STAFFE: 3026.LTOT+179 Ø1015 L= 96 Ø1015 L= 38			
ACCIAIO B450C		CALCESTR. C35/45	

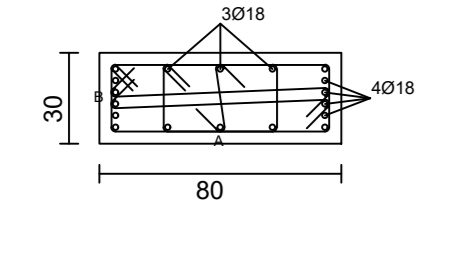
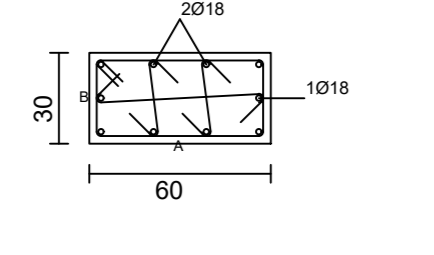
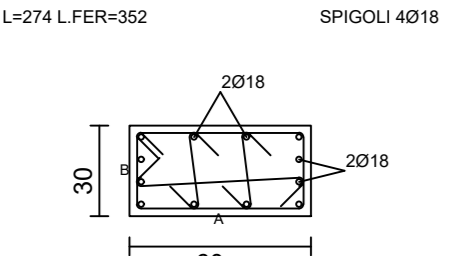
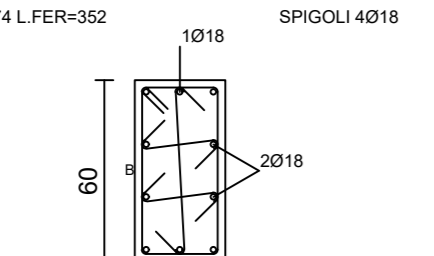
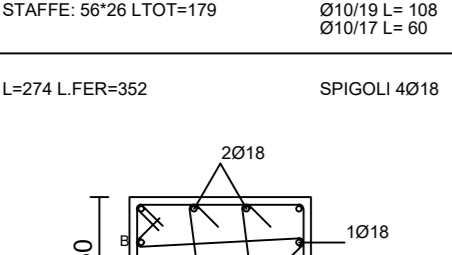
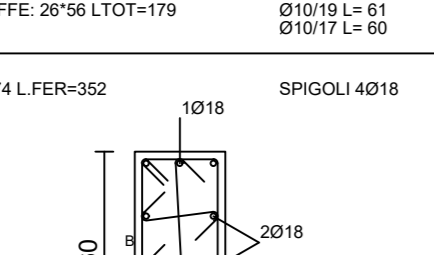
TABELLA PILASTRI QUOTA m: 0.00			
PIL.		PIL.	
3 5	L-274 L.FER-352 SPGOLI 4018 	10	L-274 L.FER-352 SPGOLI 4018 
STAFFE: 3023.LTOT+1312 Ø1015 L= 120 Ø1015 L= 74 Ø1015 L= 80		STAFFE: 3026.LTOT+179 Ø1012 L= 95 Ø1015 L= 151 Ø1012 L= 61	
4	L-274 L.FER-352 SPGOLI 4018 	11	L-274 L.FER-352 SPGOLI 4018 
STAFFE: 3026.LTOT+179 Ø1012 L= 108 Ø1015 L= 108 Ø1012 L= 60		STAFFE: 3026.LTOT+179 Ø1012 L= 103 Ø1015 L= 85 Ø1012 L= 61	
6	L-274 L.FER-352 SPGOLI 4018 	12	L-274 L.FER-352 SPGOLI 4018 
STAFFE: 3026.LTOT+179 Ø1012 L= 100 Ø1015 L= 114 Ø1012 L= 60		STAFFE: 3026.LTOT+179 Ø1012 L= 102 Ø1015 L= 151 Ø1012 L= 61	
ACCIAIO B450C		CALCESTR. C35/45	

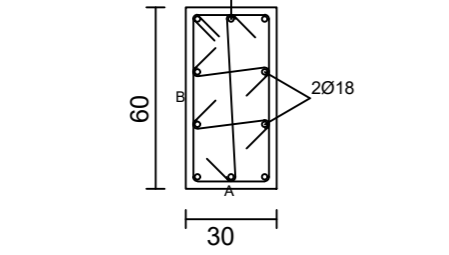
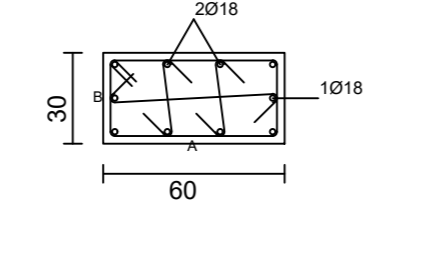
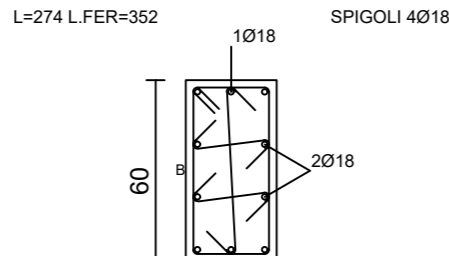
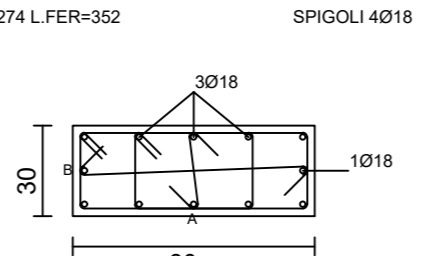
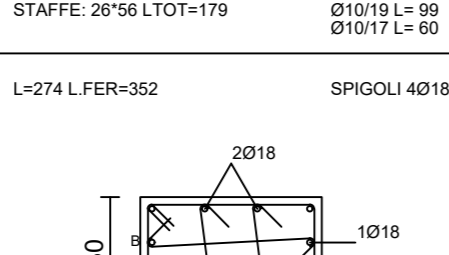
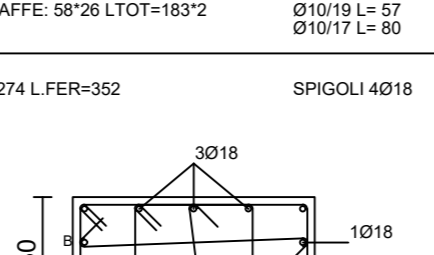
TABELLA PILASTRI QUOTA m: 0.00			
PIL.		PIL.	
13	L-274 L.FER-352 SPGOLI 4018 	21	L-274 L.FER-352 SPGOLI 4018 
STAFFE: 3026.LTOT+179 Ø1012 L= 100 Ø1015 L= 95 Ø1012 L= 60		STAFFE: 3026.LTOT+179 Ø1012 L= 105 Ø1015 L= 89 Ø1012 L= 60	
14	L-274 L.FER-352 SPGOLI 4018 	22	L-274 L.FER-352 SPGOLI 4018 
STAFFE: 3026.LTOT+179 Ø1012 L= 115 Ø1015 L= 95 Ø1012 L= 60		STAFFE: 3026.LTOT+1872 Ø1012 L= 137 Ø1015 L= 80 Ø1012 L= 60	
18	L-274 L.FER-352 SPGOLI 4018 	24	L-274 L.FER-352 SPGOLI 4018 
STAFFE: 3026.LTOT+179 Ø1012 L= 95 Ø1015 L= 102 Ø1012 L= 60		STAFFE: 3026.LTOT+1872 Ø1012 L= 144 Ø1015 L= 89 Ø1012 L= 60	
ACCIAIO B450C		CALCESTR. C35/45	

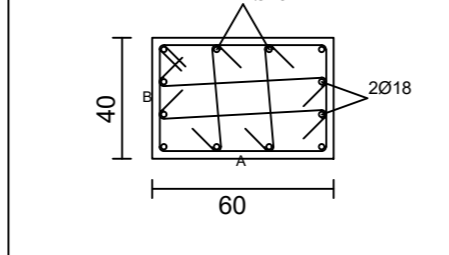
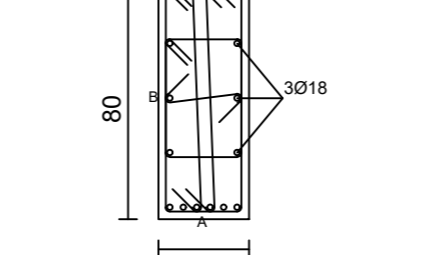
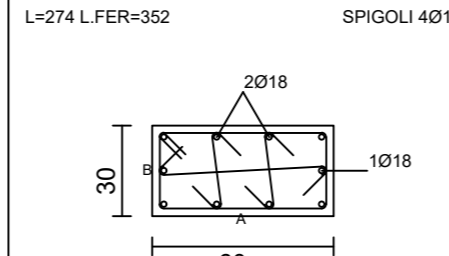
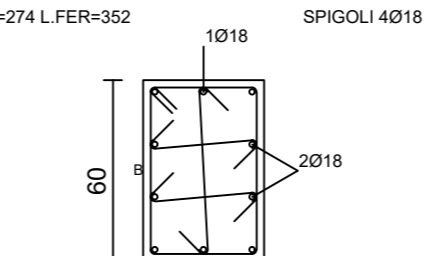
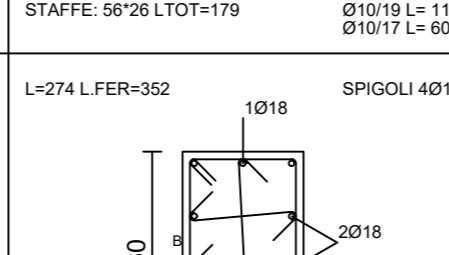
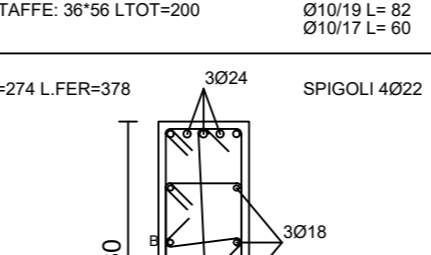
TABELLA PILASTRI QUOTA m: 0.00			
PIL.		PIL.	
25	L-274 L.FER-352 SPGOLI 4018 	30	L-274 L.FER-352 SPGOLI 4018 
STAFFE: 3026.LTOT+200 Ø1012 L= 108 Ø1015 L= 80 Ø1012 L= 60		STAFFE: 3026.LTOT+1872 Ø1012 L= 105 Ø1015 L= 89 Ø1012 L= 60	
28	L-274 L.FER-352 SPGOLI 4018 	39	L-274 L.FER-352 SPGOLI 4018 
STAFFE: 3026.LTOT+179 Ø1012 L= 95 Ø1015 L= 115 Ø1012 L= 60		STAFFE: 3026.LTOT+200 Ø1012 L= 132 Ø1015 L= 89 Ø1012 L= 60	
29	L-274 L.FER-352 SPGOLI 4018 	49	L-274 L.FER-378 SPGOLI 4002 
STAFFE: 3026.LTOT+200 Ø1012 L= 108 Ø1015 L= 102 Ø1012 L= 60		STAFFE: 3026.LTOT+1872 Ø1012 L= 105 Ø1015 L= 89 Ø1012 L= 60	
ACCIAIO B450C		CALCESTR. C35/45	

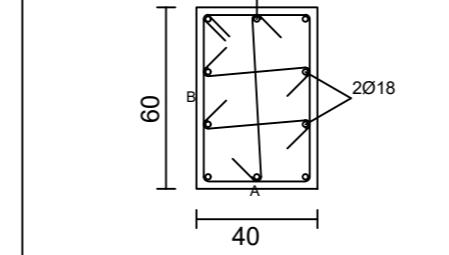
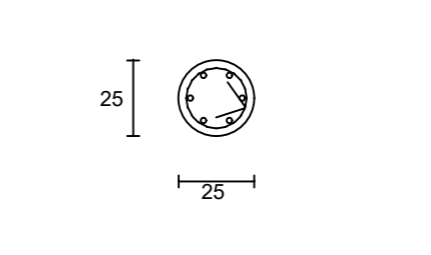
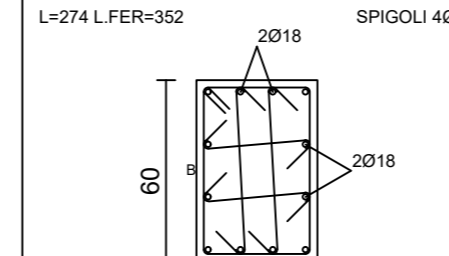
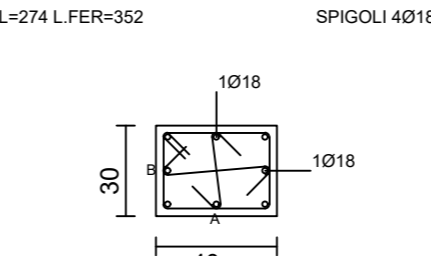
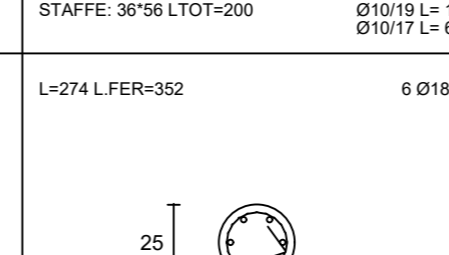
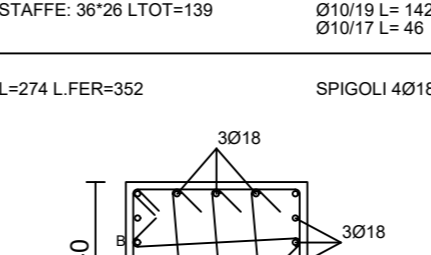
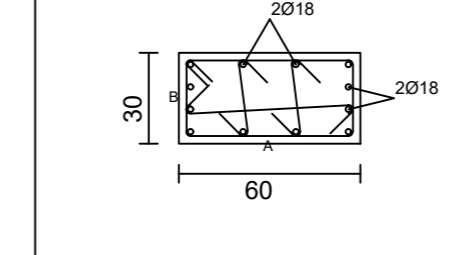
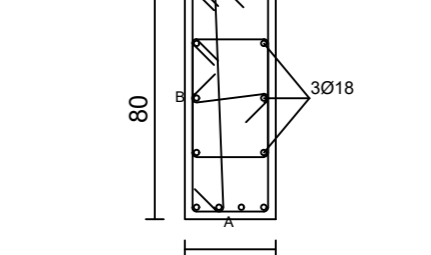
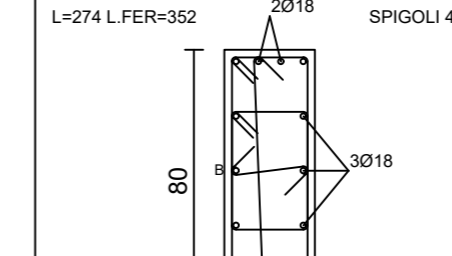
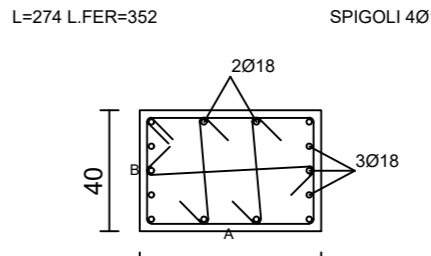
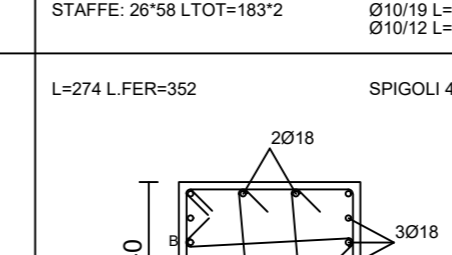
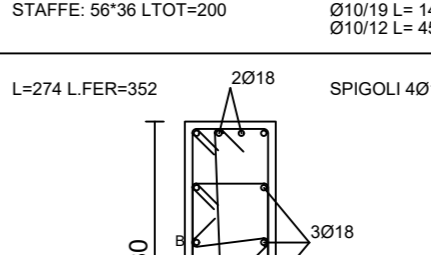
TABELLA PILASTRI QUOTA m: 0.00			
PIL.		PIL.	
55	L-274 L.FER-352 SPGOLI 4018 	76	L-274 L.FER-352 SPGOLI 4018 
STAFFE: 3026.LTOT+200 Ø1012 L= 101 Ø1015 L= 115 Ø1012 L= 60		STAFFE: L.TOT+43 Ø1012 L= 70 Ø1015 L= 159 Ø1012 L= 45	
56	L-274 L.FER-352 SPGOLI 4018 	85	L-274 L.FER-352 SPGOLI 4018 
STAFFE: 3026.LTOT+200 Ø1012 L= 100 Ø1015 L= 114 Ø1012 L= 60		STAFFE: 3026.LTOT+139 Ø1012 L= 95 Ø1015 L= 142 Ø1012 L= 45	
58	L-274 L.FER-352 SPGOLI 4018 	17	L-274 L.FER-352 SPGOLI 4018 
STAFFE: L.TOT+43 Ø1012 L= 70 Ø1015 L= 159 Ø1012 L= 45		STAFFE: 3026.LTOT+200 Ø1012 L= 45 Ø1015 L= 119 Ø1012 L= 46	
ACCIAIO B450C		CALCESTR. C35/45	

TABELLA PILASTRI QUOTA m: 0.00			
PIL.		PIL.	
2	L-274 L.FER-352 SPGOLI 4018 	20	L-274 L.FER-352 SPGOLI 4018 
STAFFE: 3026.LTOT+179 Ø1012 L= 95 Ø1015 L= 114 Ø1012 L= 45		STAFFE: 3026.LTOT+1872 Ø1012 L= 105 Ø1015 L= 108 Ø1012 L= 61	
15	L-274 L.FER-352 SPGOLI 4018 	26	L-274 L.FER-352 SPGOLI 4018 
STAFFE: 3026.LTOT+1872 Ø1012 L= 70 Ø1015 L= 149 Ø1012 L= 60		STAFFE: 3026.LTOT+200 Ø1012 L= 95 Ø1015 L= 144 Ø1012 L= 45	
17	L-274 L.FER-352 SPGOLI 4018 	27	L-274 L.FER-352 SPGOLI 4018 
STAFFE: 3026.LTOT+200 Ø1012 L= 95 Ø1015 L= 119 Ø1012 L= 60		STAFFE: 3026.LTOT+1872 Ø1012 L= 70 Ø1015 L= 159 Ø1012 L= 45	
ACCIAIO B450C		CALCESTR. C35/45	

MATERIALI	ACCAIO IN PROFILI	S235JR
	CALCESTRUZZI TRAVI, PILASTRI e SOLAI	Classe di resistenza C35/45 Classe di consistenza S5 Rapporto Acqua/Cemento < 55%
	CALCESTRUZZI SETTI E PLATEA	Classe di resistenza C30/37 Rapporto Acqua/Cemento < 55%
	ACCIAI PER C.A.	Barre, Reti B450c
	BULLONERIE	classe 10.9
	BULLONERIE di ancoraggio a cis	tipo HAS classe 8.8 della Hilti
SPESORE COPRIFERRO	TRAVI E PILASTRI	c = 30
	SETTI E SOLETTE	c = 30
DIAMETRI DELLE PEGATURE	Ø < 12mm	D = 40
	12 < Ø <= 16mm	D = 50
	16 < Ø <= 25mm	D = 80
	25 < Ø <= 40mm	D = 100

COMUNE DI PISA
PIANO ATTUATIVO "LA PORTA NUOVA" - LOC. CAMPALDO - UMI 1.2 - 1.6

PROGETTO ESECUTIVO DI UN FABBRICATO RESIDENZIALE PER 12 ALLOGGI CON ANNESSA LUDOTECA

COMMITTENTE: **A.P.E.S. - AZIENDA PISANA EDILIZIA SOCIALE**
VIA FERMI 4 - 56126 PISA
Tel. 050.505.711 - Fax. 050.45.040
apespsa@apespsa.it

GRUPPO DI PROGETTAZIONE
PROGETTO ARCHITETTONICO:
C+A
CAMPIONI & ARBONIA ARCHITETTI ASSOCIATI
Sede Legale P.zza Garibaldi 37
00187 Roma (Italia) - Tel. 06.4781111
Fax. 06.4781112
E-mail: info@campioni.it
Arch. Giancarlo Arbonia
Arch. Alessandro Campioni

PROGETTO STRUTTURALE, IMPIANTI MECCANICI E IMPIANTI ELETTRICI:
D. Gatti
Dott. G. Gatti
Via S. Francesco 22B Pisa
Tel. 050.850200
E-mail: gatti@uniroma1.it

PROGETTO IMPIANTI ELETTRICI:
Ing. Andrea Leone
Via Nervesa Casanova 16
00122 Roma

BIM MANAGEMENT E MODELLO BIM:
Arch. Francesco Fortini
Via Arca S. Maria 2
00187 Roma (IT)

ACUSTICA:
Ing. Nicola Faloni
Via Montebello SGA
01023 Grosseto (LI)

GEOLOGIA:
D. Gatti
Via S. Francesco 22B Pisa
Tel. 050.850200
E-mail: gatti@uniroma1.it

PROGETTO IMPIANTI ELETTRICI:
Ing. Nicola Faloni
Via Montebello SGA
01023 Grosseto (LI)

Arch. Alessandro Campioni

COMPLESSO DEGLI APPARTAMENTI PILASTRI DEL PIANO DI FONDAZIONE

Rev.	Data	Motivazione	Scala	Titolo
1	Ottobre 2020	Prima Emissione	1:20	ST_17

Questo documento è di proprietà esclusiva. È proibita la riproduzione anche parziale e la cessione a terzi senza autorizzazione.