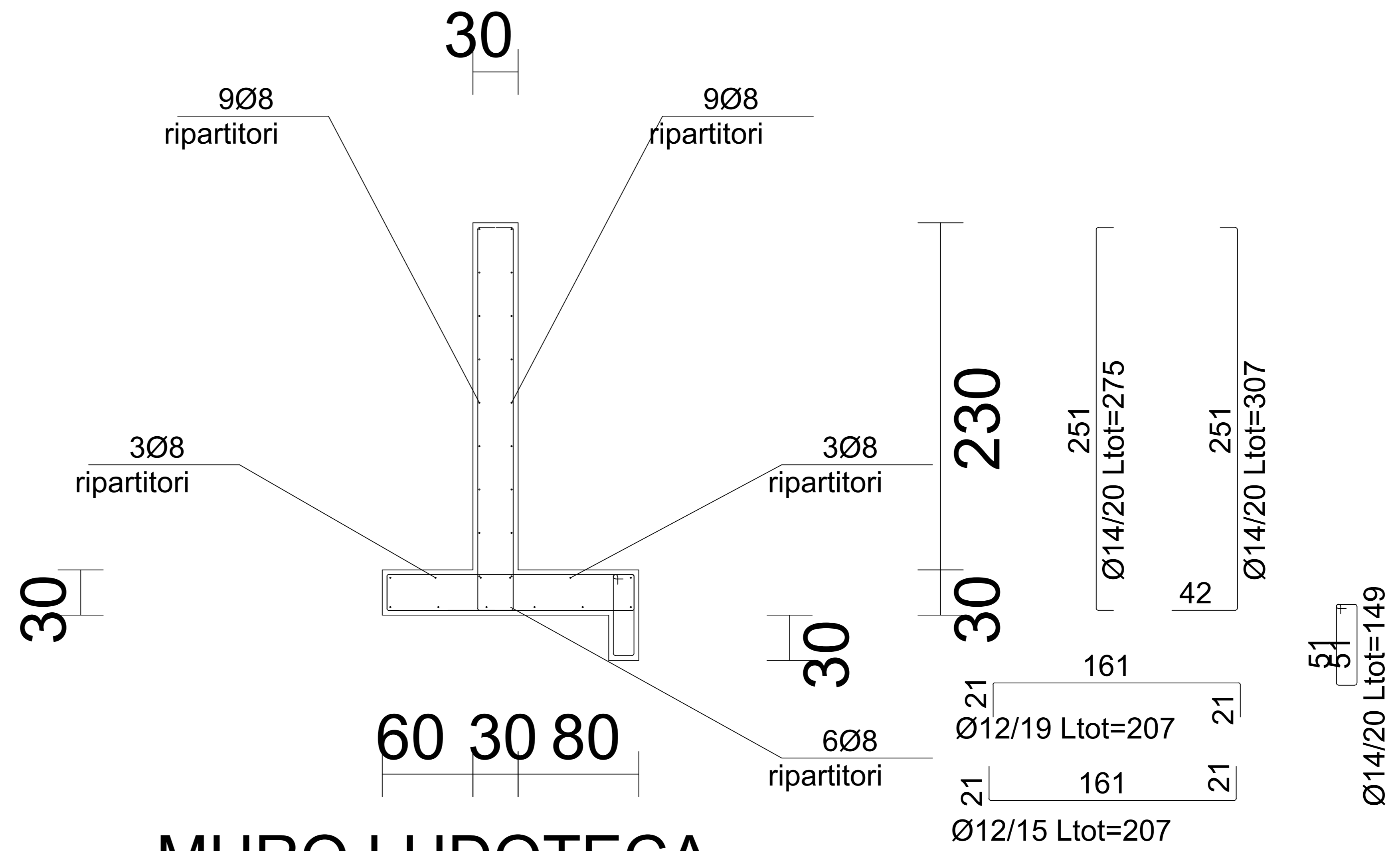
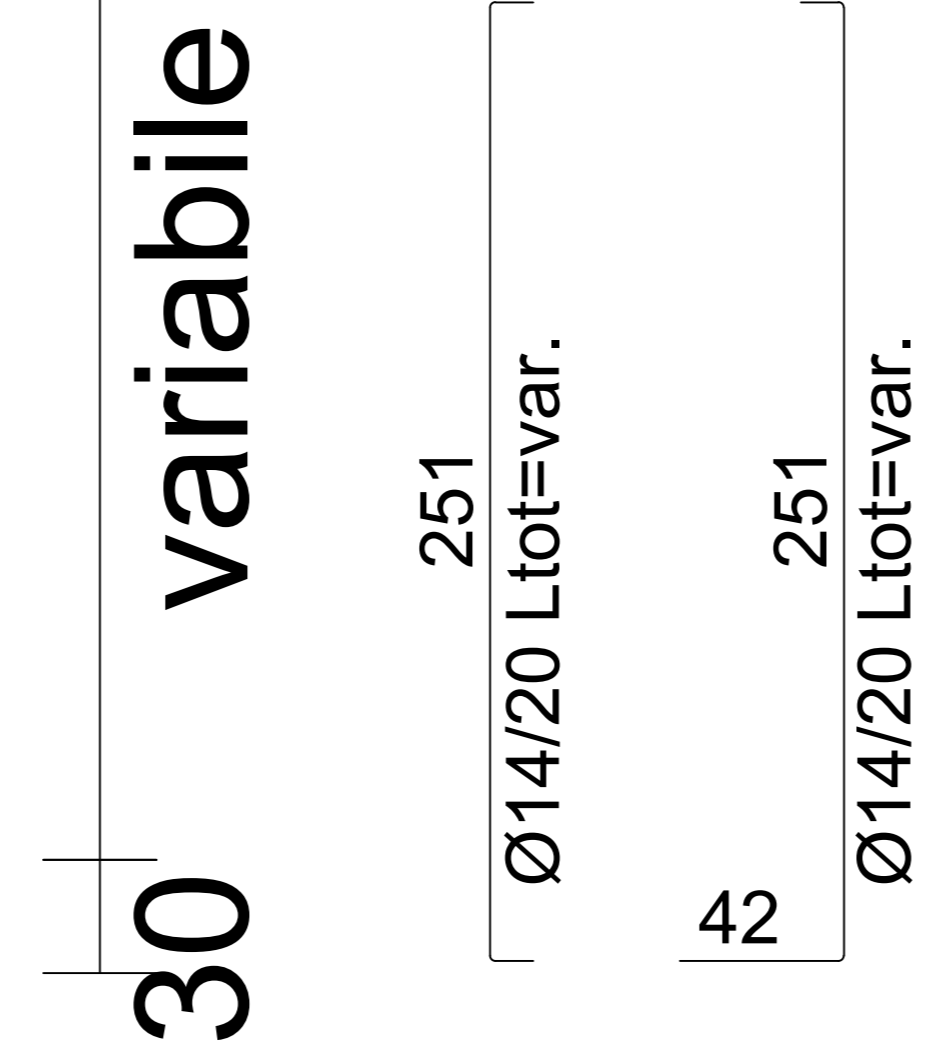
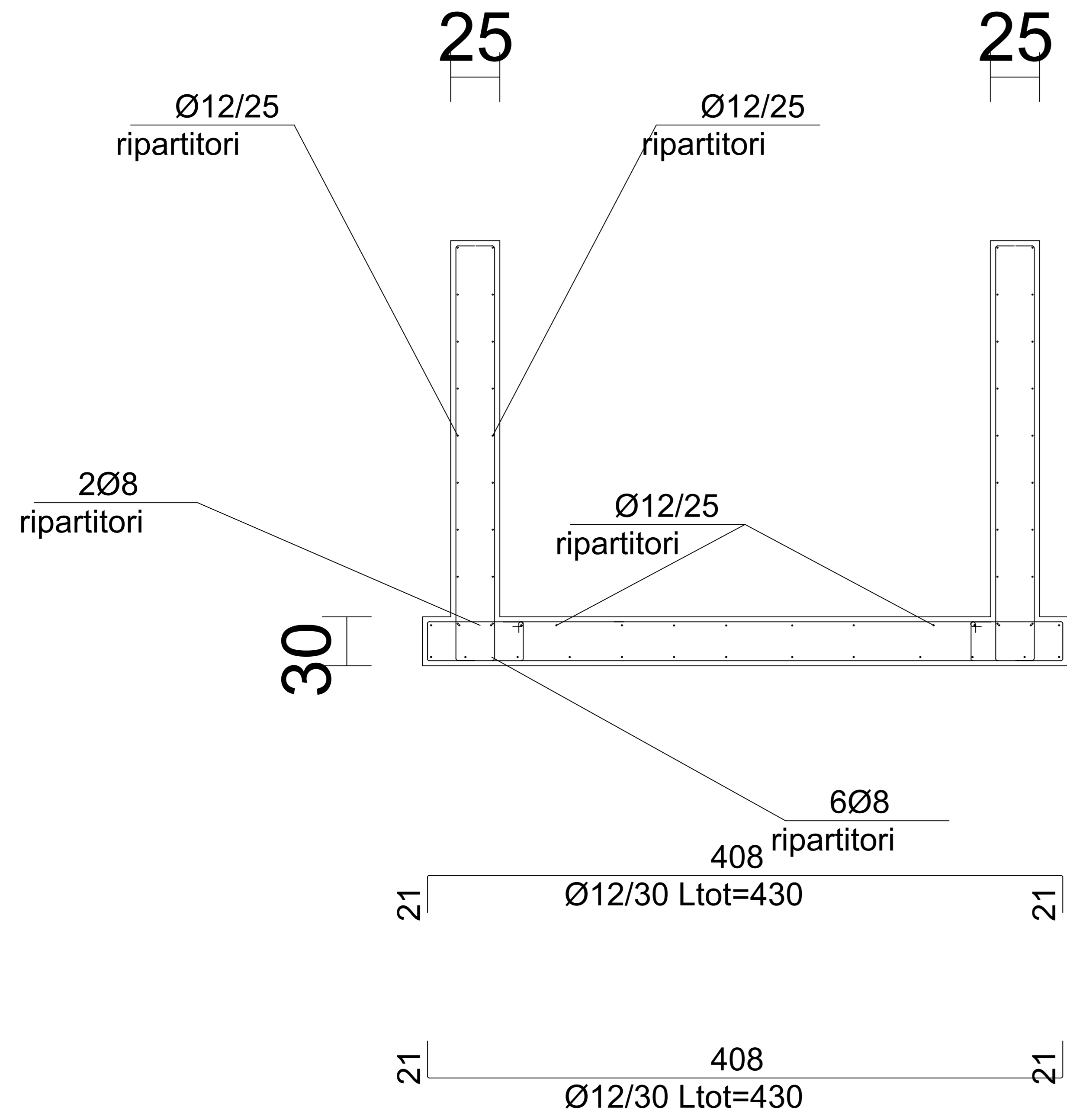
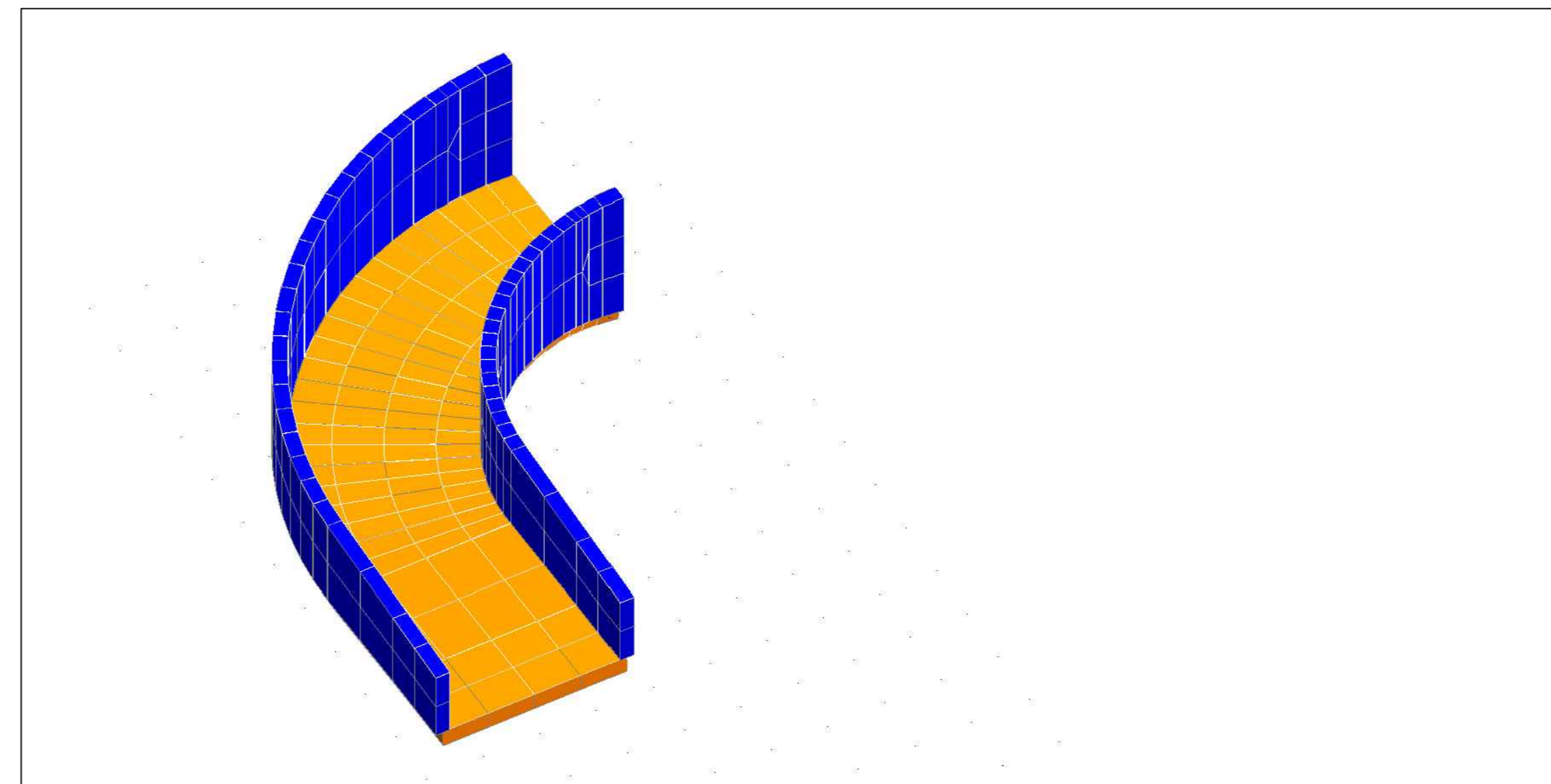
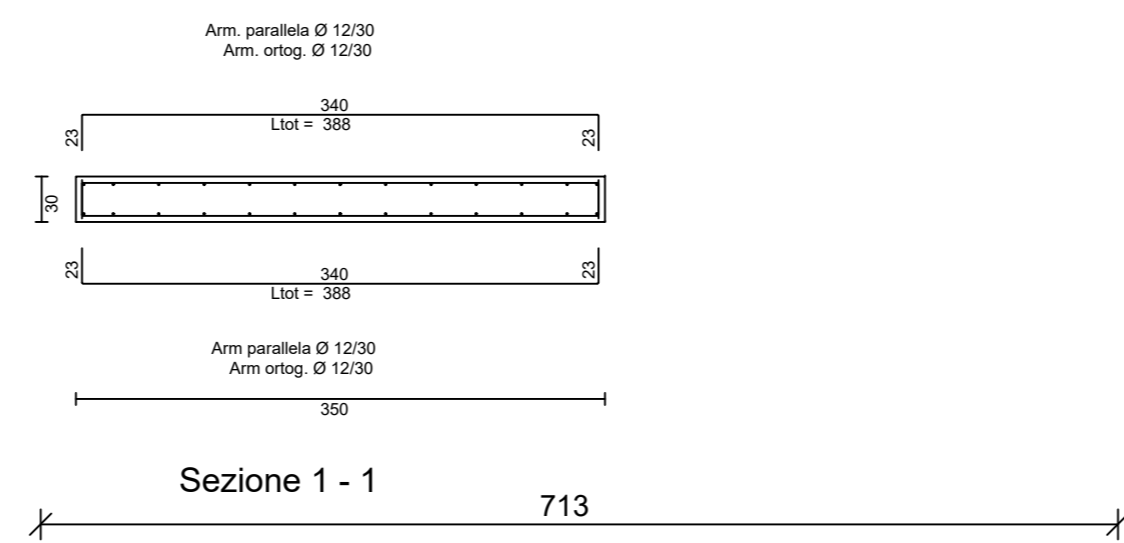
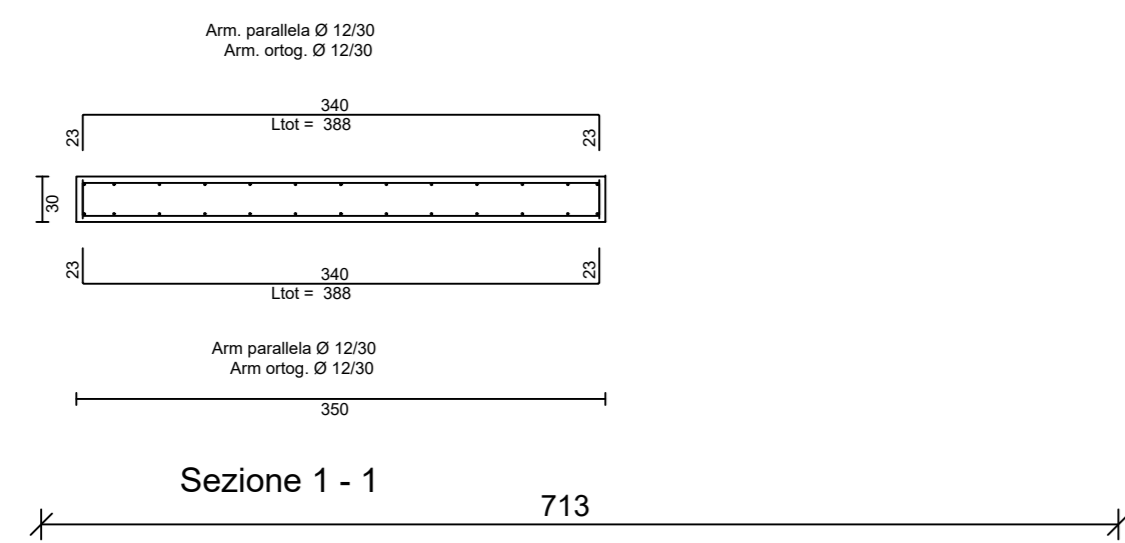


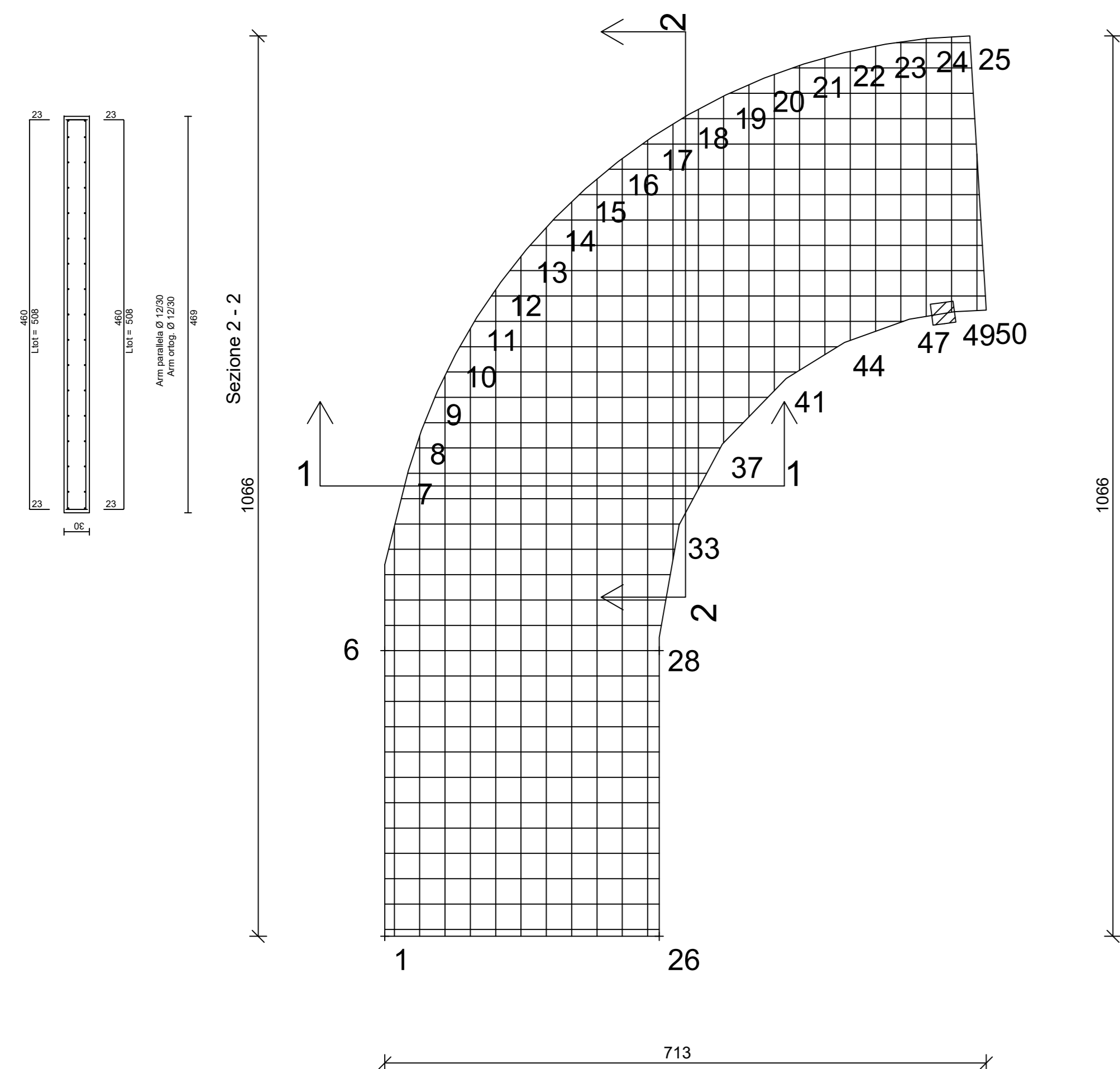
RAMPA GARAGE



MURO LUDOTECA

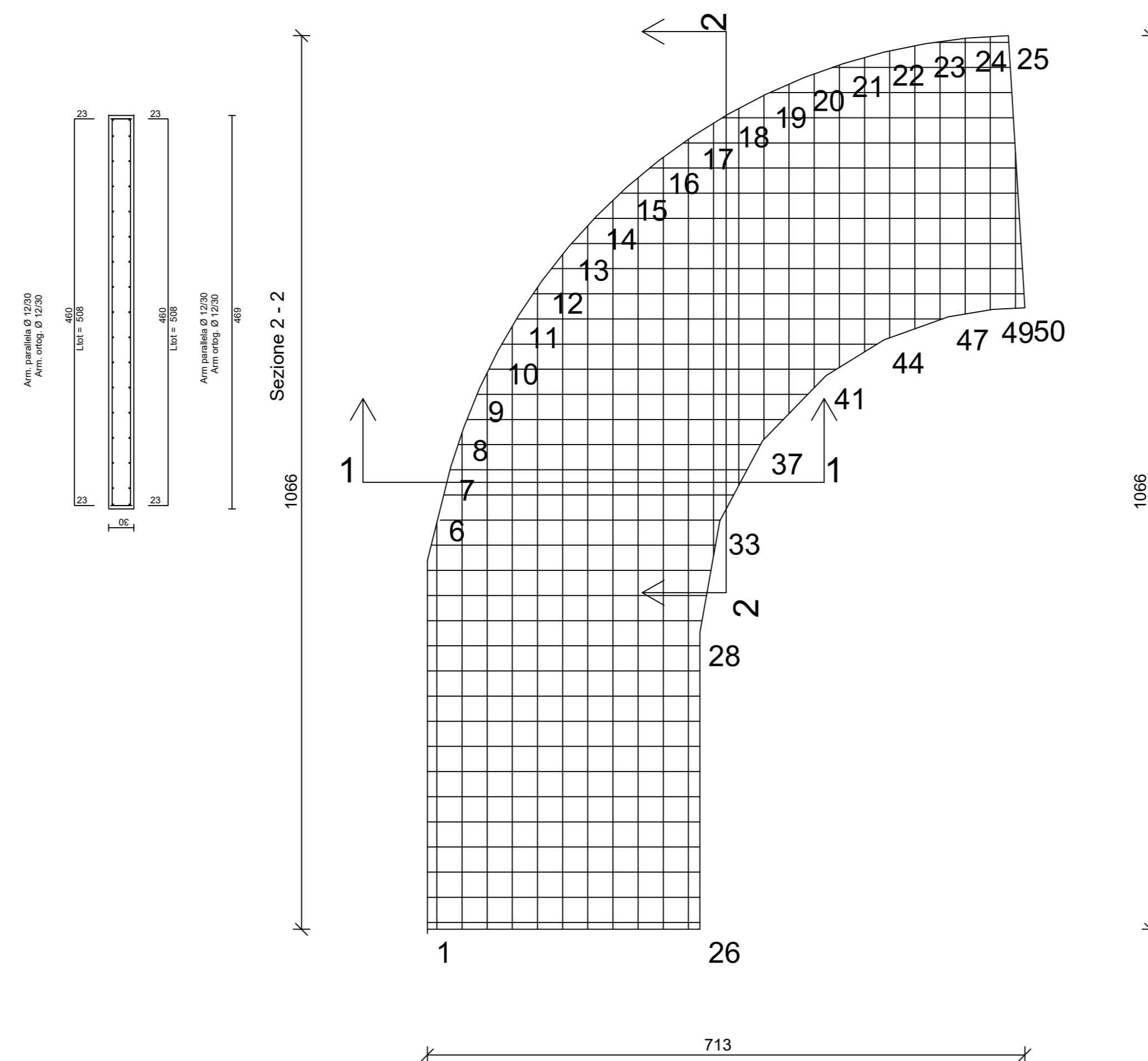


MATERIALI	ACCIAIO IN PROFILI	S235JR
CALCESTRUZZI TRAVI, PILASTRI e SOLAI	Classe di resistenza C35/45	Classe di consistenza S5
CALCESTRUZZI SETTI E PLATEA	Classe di resistenza C30/37	Classe di consistenza S5
ACCIAI PER C.A.	Barre, Reti B450c	
BULLONERIE	classe 10.9	
BULLONERIE di ancoraggio a cls	tipo HAS classe 8.8 della HRII	
SPESORE COPRIFERRO	TRAVI E PILASTRI	c = 30
	SETTI E SOLETTE	c = 30
DIAMETRI DELLE PIEGATURE	Ø < 12mm	D = 40
	12 < Ø <= 16mm	D = 50
	16 < Ø <= 25mm	D = 60
	25 < Ø <= 40mm	D = 100



ARMATURA DI BASE INFERIORE PIASTRA 1 QUOTA m.0.00
 Ø 12/ 30 direz.X
 Ø 12/ 30 direz.y (spessore= 30 cm)

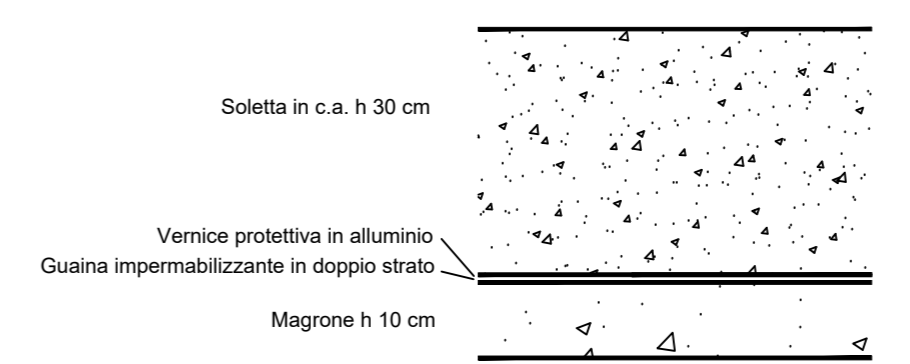
ACCIAIO B450C	CALCESTR. C30/37
---------------	------------------



ARMATURA DI BASE SUPERIORE PIASTRA 1 QUOTA m.0.00
 Ø 12/ 30 direz.X
 Ø 12/ 30 direz.y (spessore= 30 cm)

ACCIAIO B450C	CALCESTR. C30/37
---------------	------------------

DETTAGLIO STRATIGRAFIA FONDAZIONE RAMPA



COMUNE DI PISA
 PIANO ATTUATIVO "LA PORTA NUOVA" - LOC. CAMPALDO - UMI 1.2 - 1.6

PROGETTO ESECUTIVO DI UN FABBRICATO RESIDENZIALE PER 12 ALLOGGI CON ANNESSA LUDOTECA

COMMITTENTE:
 A.P.E.S. - AZIENDA PISANA EDILIZIA SOCIALE
 VIA FERMI 4 - 56126 PISA
 Tel. 050.505.711 - Fax. 050.45.040
 apespsa@apespsa.it

GRUPPO DI PROGETTAZIONE
 PROGETTO ARCHITETTONICO:
 C+A
 CAPONI & ARRIGHI ARCHITETTI ASSOCIATI
 Sede Legale P.zza Garibaldi 37
 05017 San Giuliano Terme (PI)
 Tel. 0578.99024 - e-mail: g.amp@caponi.it
 PROGETTO ARCHITETTONICO:
 Arch. Gianluca Arrighi
 Arch. Alessandro Caponi
 PROGETTO STRUTTURALE, IMPIANTI MECCANICI E IMPIANTI ELETTRICI:
 Ing. Nicola Diomassimo
 Omega Engineering Ingegneri Associati
 Ing. Riccardo Sini
 Ing. Emanuele Caselli
 Via Giuseppe Zanatta, 228 Pisa
 Tel. 050.855023
 Email: info@omega-engineering.it
 PROGETTO IMPIANTI ELETTRICI:
 Ing. Andrea Leone
 Via Nuova Casanova 16
 50123 Pisa
 BIM MANAGEMENT E MODELLO BIM:
 Arch. Francesco Fortiani
 Via Andrea Spavanti 2
 50123 Caserta (PI)
 ACUSTICA:
 Ing. Nicola Falorni
 Via Montebello S.M.
 57023 Grosseto (LI)
 GEOLOGIA:
 Dr. Gian Fabrizio Agneta
 Piazzale D'Adda 2
 05017 San Giuliano Terme (PI)
 SICUREZZA D'OP. E I/OE
 Documentazione Anagrafica e Contabile:
 Arch. Alessandro Caponi

COMPLESSO DEGLI APPARTAMENTI
 DETTAGLIO RAMPA

Rev.	Data	Motivazione	Scala	Ter.
-	Ottobre 2020	Prima Emissione	1:50	ST_26

Questo documento è di proprietà esclusiva. È proibita la riproduzione anche parziale e la cessione a terzi senza autorizzazione.