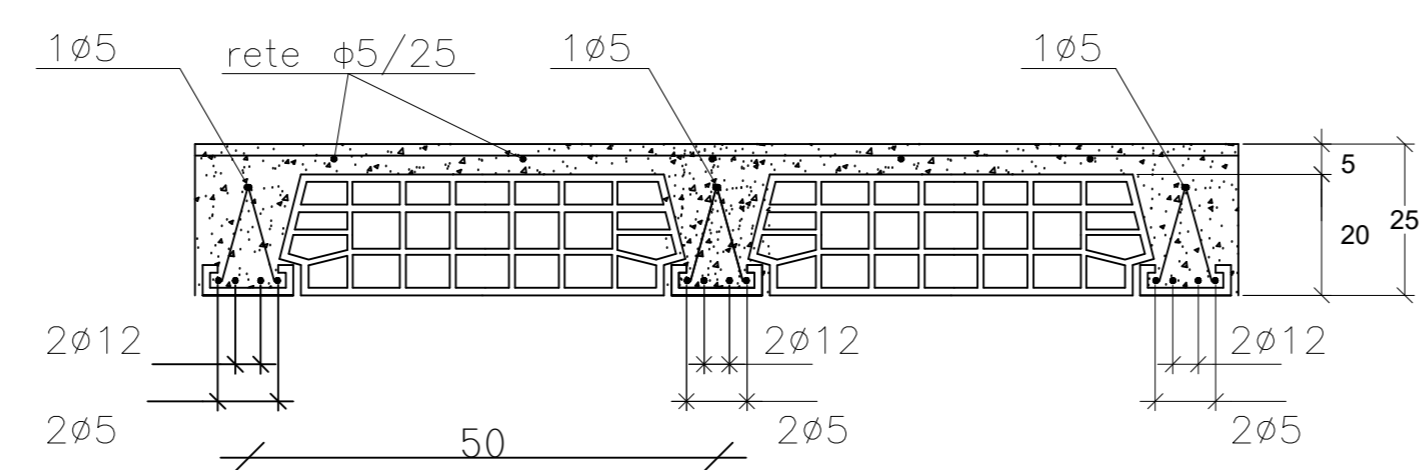


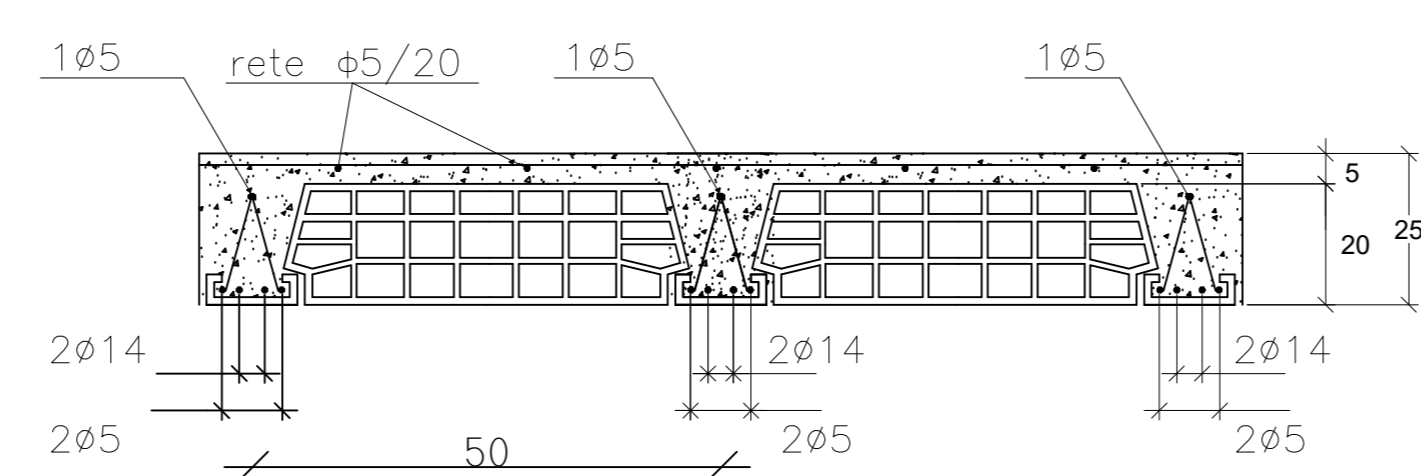
MATERIALI	ACCIAIO IN PROFILI	S235JR
CALCESTRUZZI TRAVI, PILASTRI e SOLAI	Classe di resistenza C35/45	Classe di consistenza S5
CALCESTRUZZI SETTI E PLATEA	Classe di resistenza C30/37	Classe di consistenza S5
ACCIAI PER C.A.	Barre, Reti B450c	Rapporto Acqua/Cemento < 55%
BULLONERIE	classe 10.9	
BULLONERIE di ancoraggio a cls	tipo HAS classe 8.8 della HRI	
SPESORE COPRIFERRO	TRAVI E PILASTRI	c = 30
	SETTI E SOLETTE	c = 30
DIAMETRI DELLE PIEGATURE	$\emptyset < 12\text{mm}$	D = 40
	$12 \leq \emptyset \leq 16\text{mm}$	D = 50
	$16 < \emptyset \leq 25\text{mm}$	D = 60
	$25 < \emptyset \leq 40\text{mm}$	D = 100

PARTICOLARE ARMATURA SCALA

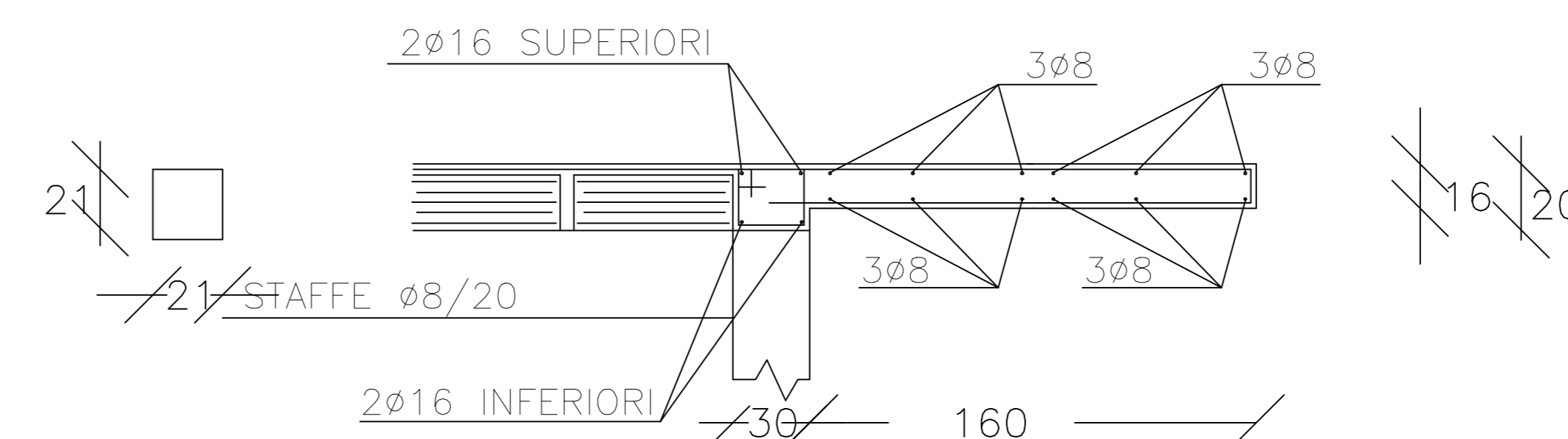
ARMATURA GRADINI



SOLAIO DI PIANO TIPICO -A-



SOLAIO DI PIANO TIPICO -B-



BALCONE LUDOTECA

COMUNE DI PISA
PIANO ATTUATIVO "LA PORTA NUOVA" - LOC. CAMPALDO - UMI 1.2 - 1.6

PROGETTO ESECUTIVO DI UN FABBRICATO RESIDENZIALE PER 12 ALLOGGI CON ANNESSA LUDOTECA

COMMITTENTE:
A.P.E.S. - AZIENDA PISANA EDILIZIA SOCIALE
VIA FERMI 4 - 56126 PISA
Tel. 050.505.711 - Fax. 050.45.040
apepsisa@apepsisa.it

GRUPPO DI PROGETTAZIONE

PROGETTO ARCHITETTONICO:
C+A
CANTINI & ARRIGHI ARCHITETTI ASSOCIATI
Sede Legale P.za Gerosoli 37
50137 San Galvane Terme (PI)
tel. 0571.990004 - e-mail: g.arrighi@ca.it
PROGETTO ARCHITETTONICO
Arch. Gianluca Arrighi
Arch. Alessandro Caporali
PROGETTO STRUTTURALE, IMPIANTI MECCANICI E IMPIANTI ELETTRICI
D Delta Edilizia
Ing. Riccardo Sisti
Ing. Emanuele Caselli
Via Giuseppe Zanatta, 228 Pisa
Tel. 050.990000
Email: r.sisti@deltaedilizia.it
PROGETTO IMPIANTI ELETTRICI:
Ing. Andrea Leone
Via Nuova Casanova 16
50137 Pisa
BIM MANAGEMENT E MODELLO BIM:
Arch. Francesco Fortiani
Via Arca S.p.A. 2
50137 Caserta (PI)
ACUSTICA:
Ing. Nicola Farnesi
Via Montebello S.M.
57023 Grosseto (LI)
GEOLOGIA:
Dr. Gian Fabrizio Agnelli
Piazzale Domenico 27
50137 San Galvane Terme (PI)
SICUREZZA D.Lgs. 81/08
Documentazione Amministrativa e Contabile:
Arch. Alessandro Caporali

COMPLESSO DEGLI APPARTAMENTI
PARTICOLARI SCALA - SOLAI

Rev.	Data	Motivazione	Scala	Ter.
1	Ottobre 2020	Prima Emissione	1:50	ST_27

Questo documento è di proprietà esclusiva. È proibita la riproduzione anche parziale e la cessione a terzi senza autorizzazione.