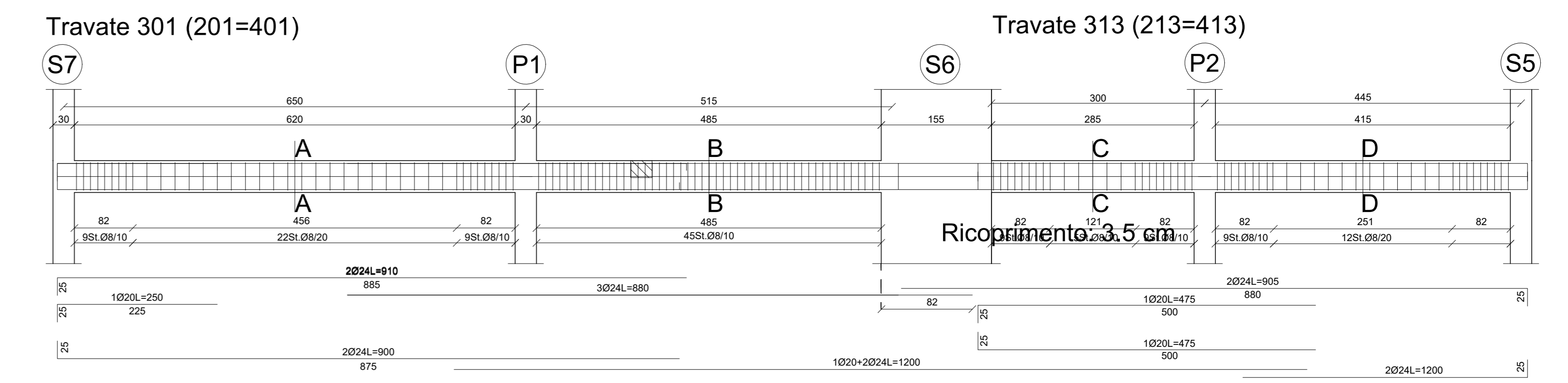
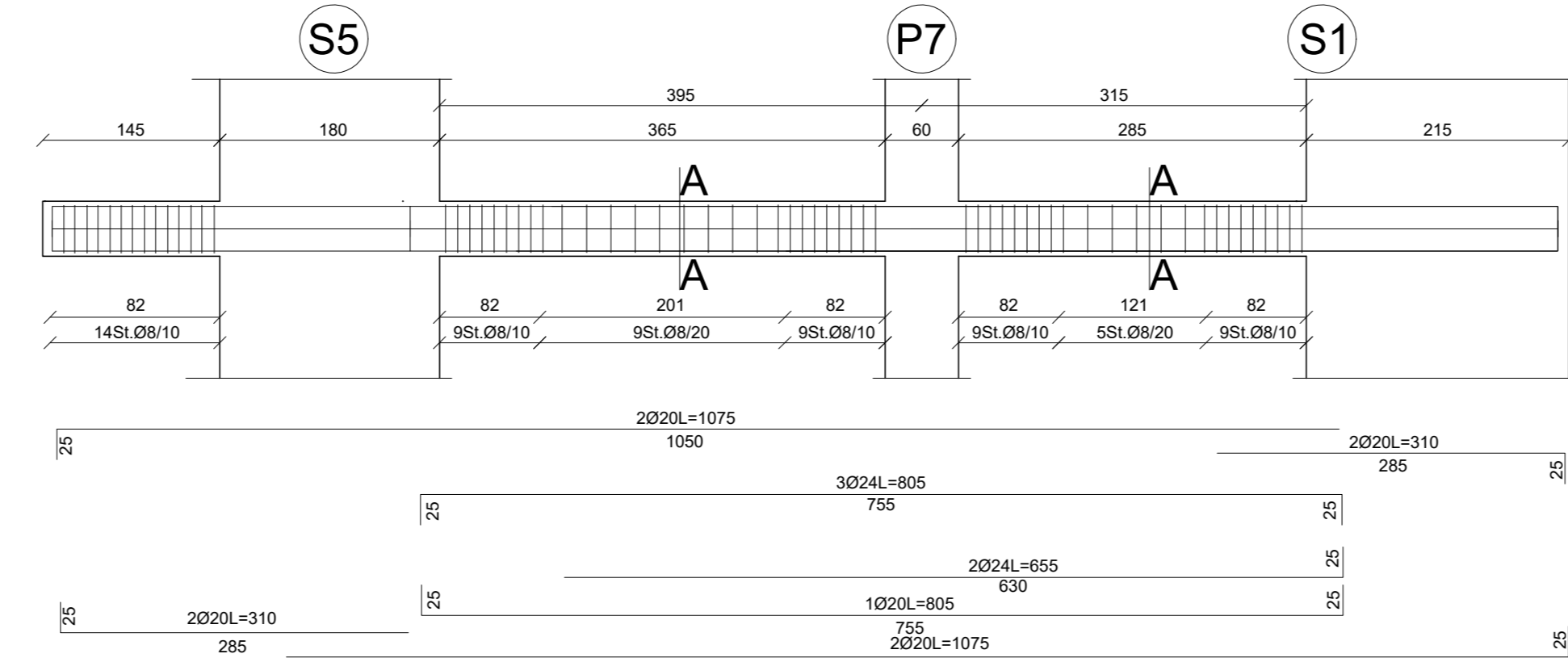
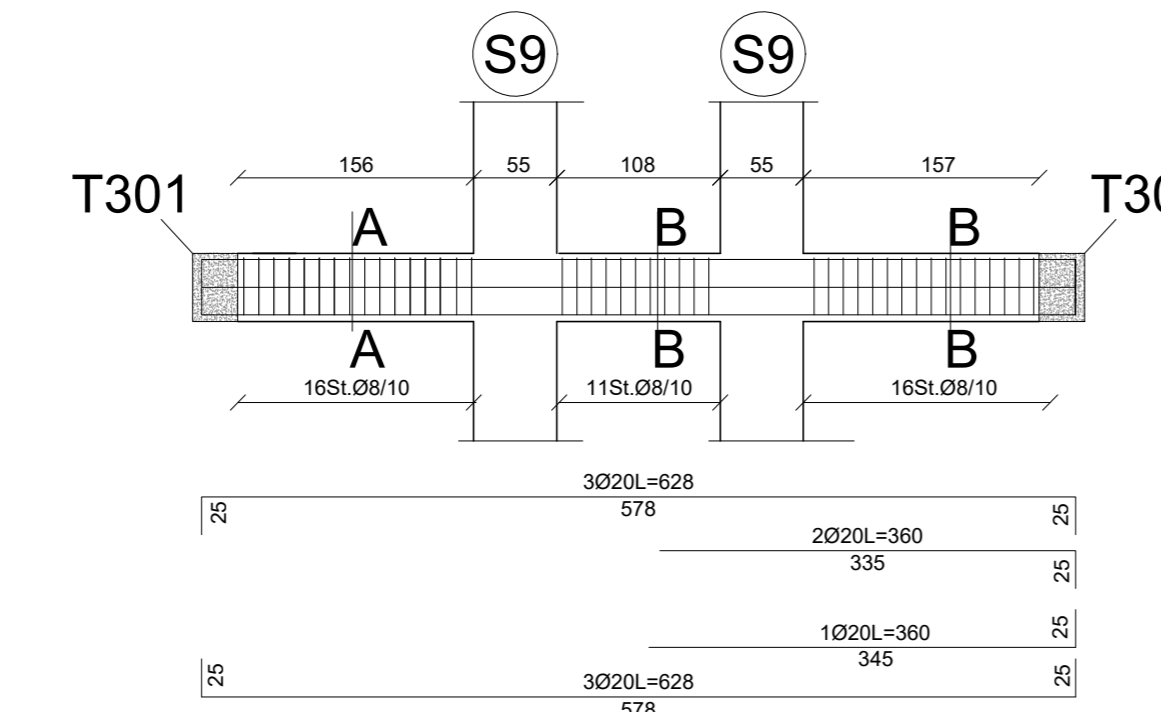
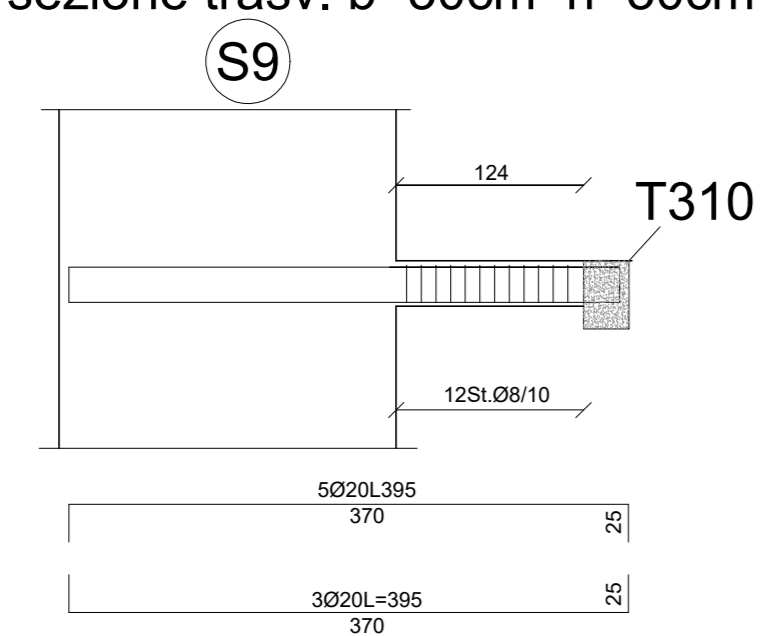
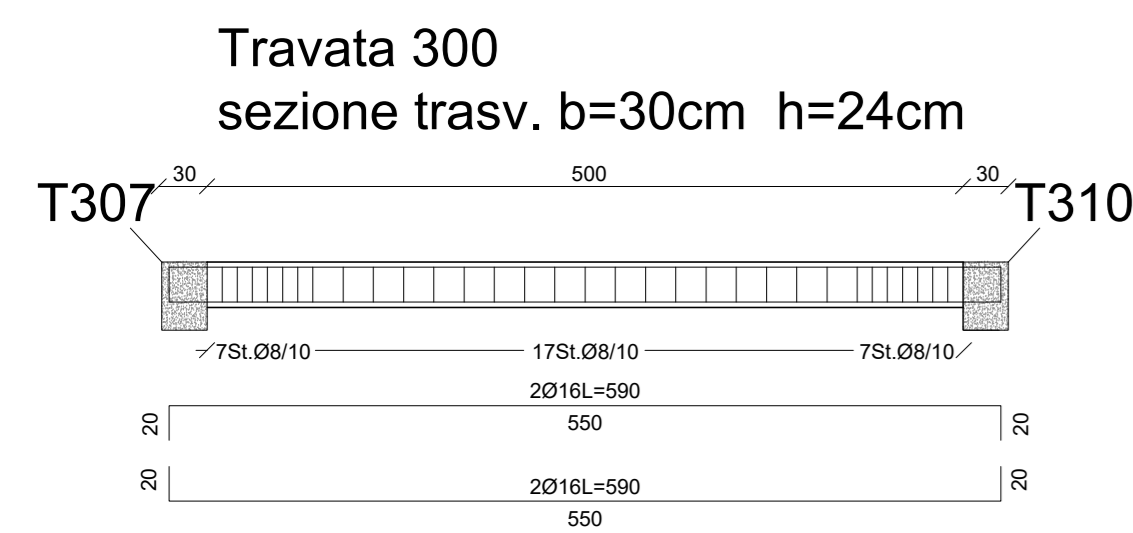


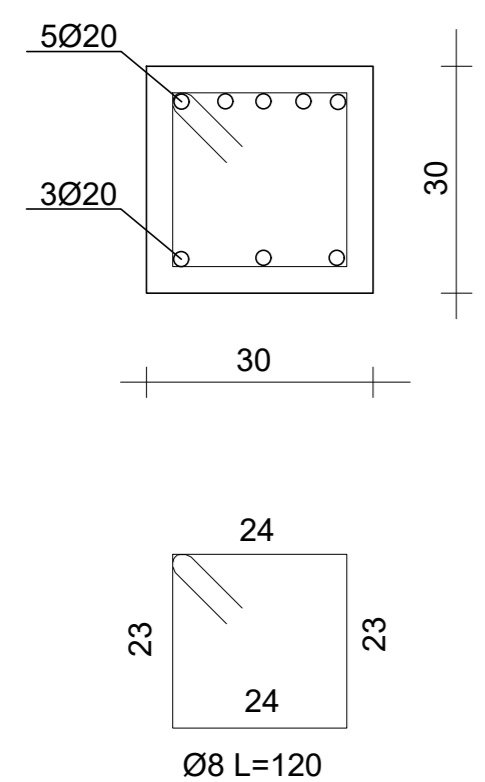
Cordolo 303 - impalcato3  
sezione trasv. b=30cm h=30cm

Travata 308 - sezione trasv. b=25cm h=45cm

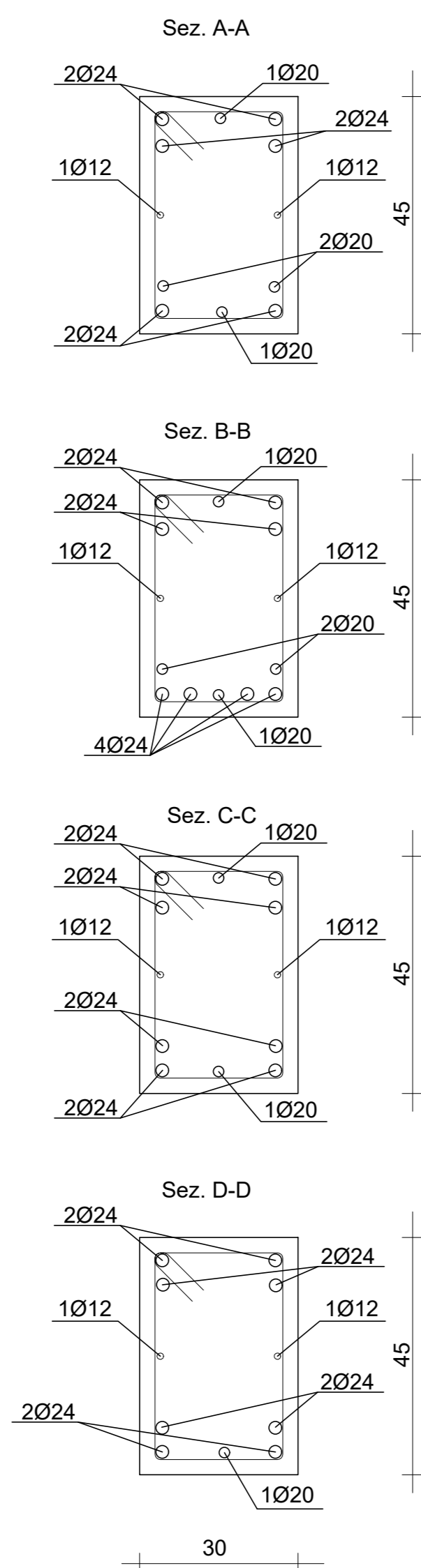
Travate 324 (224=424=524)



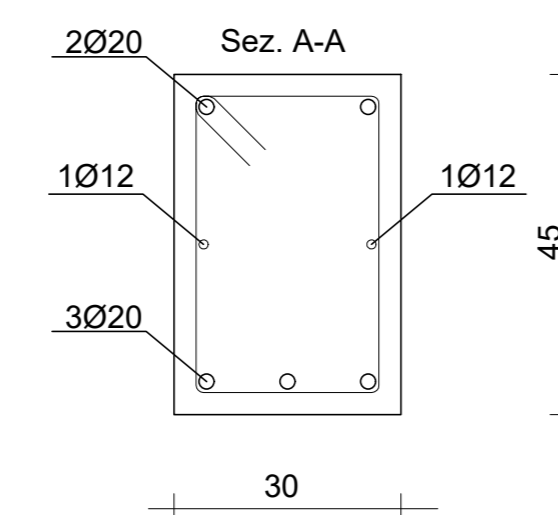
Cordolo 303



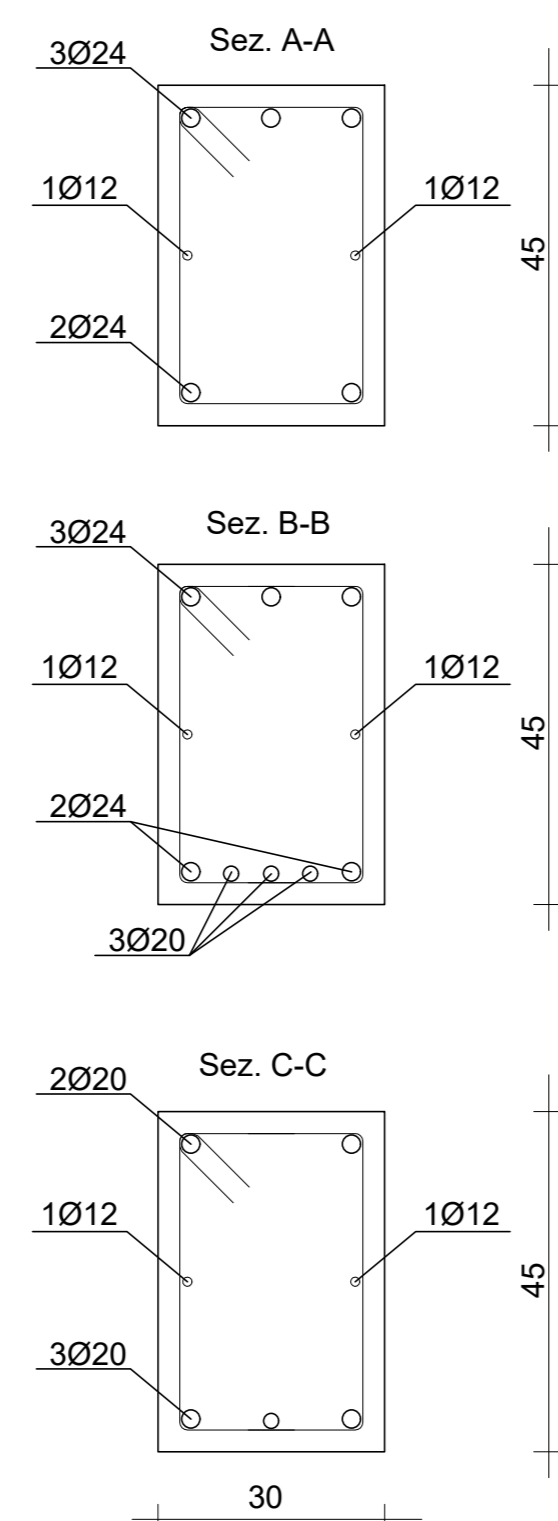
Travata 304



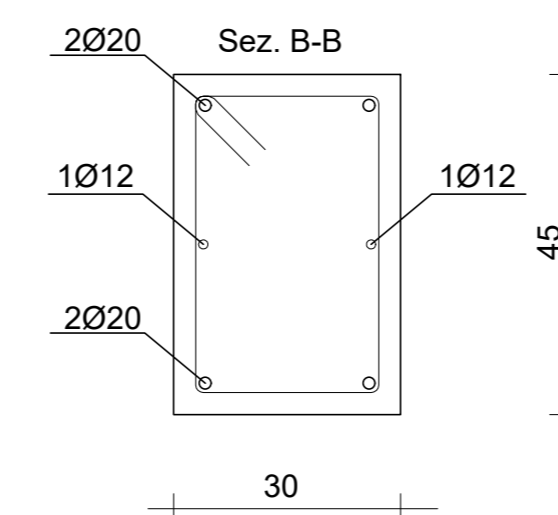
Travate 305  
(=205=405=505)



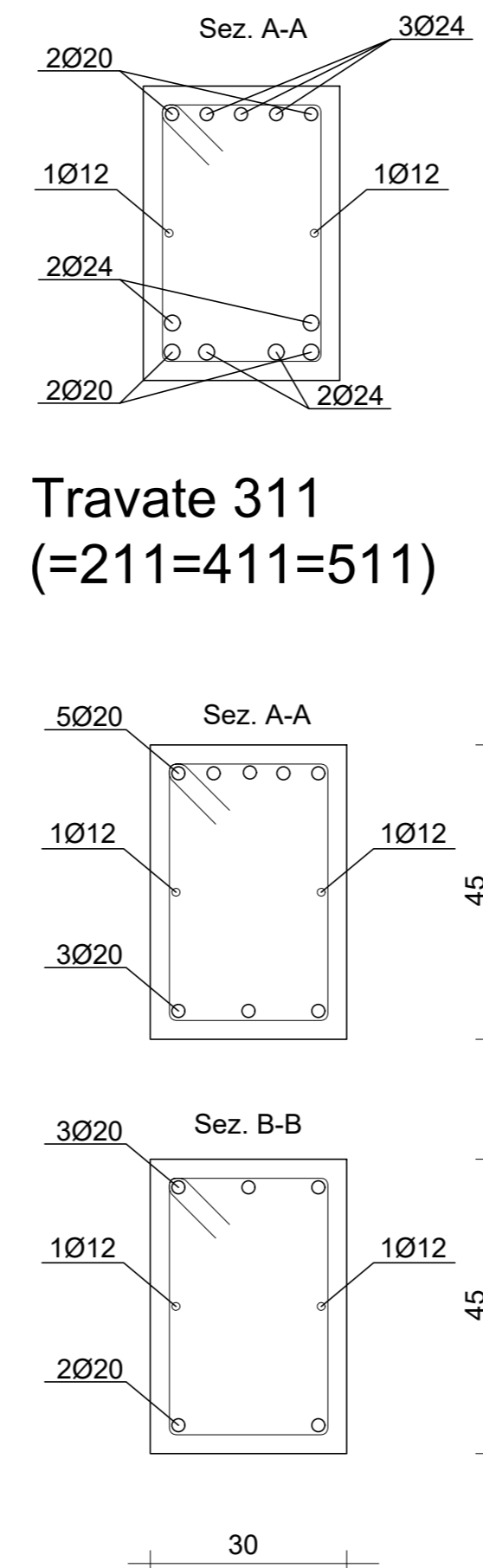
Travate 310  
(=222=410)



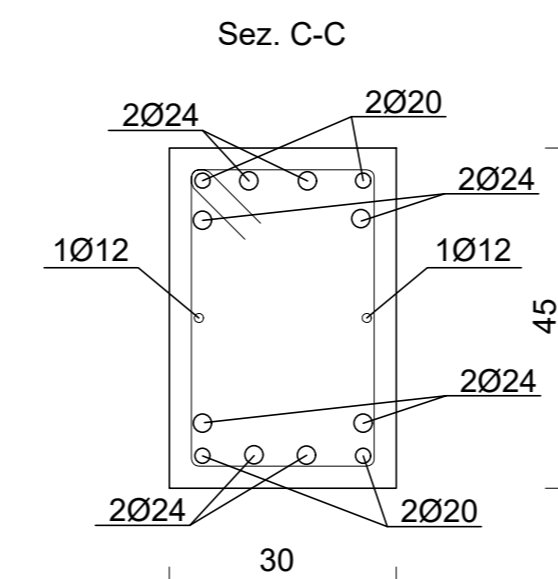
Travate 317  
(=217=417=517)



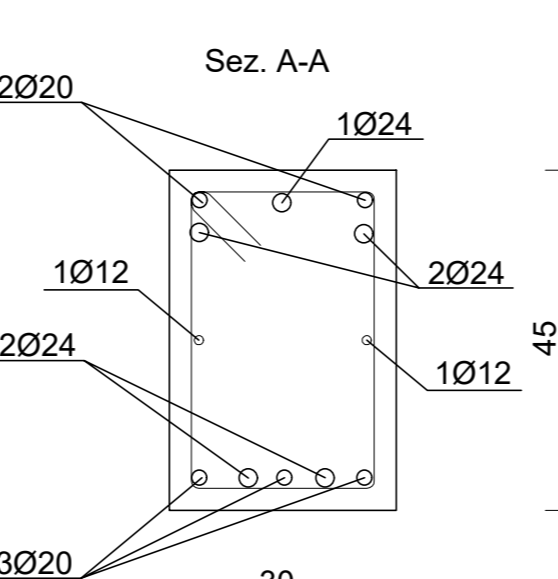
Travate 318  
(418=518)



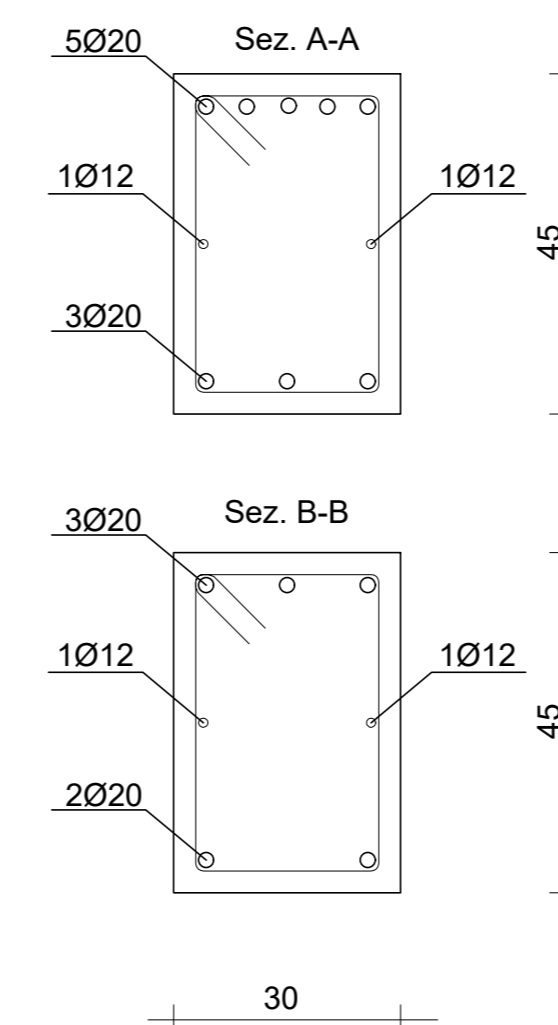
Travate 329  
(=229=429=529)



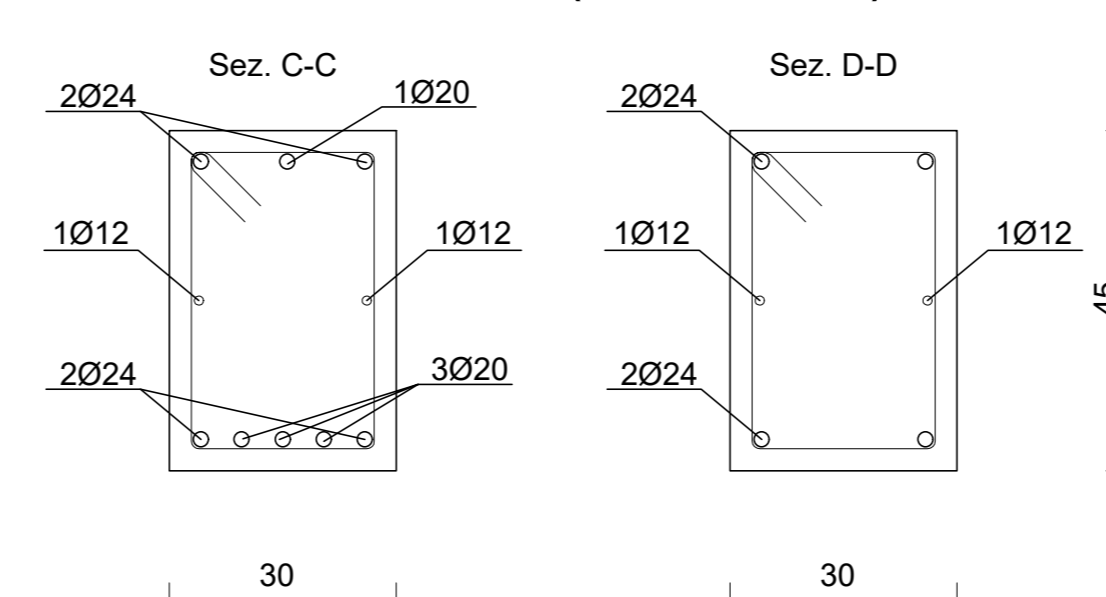
Travate 324  
(=224=424=524)



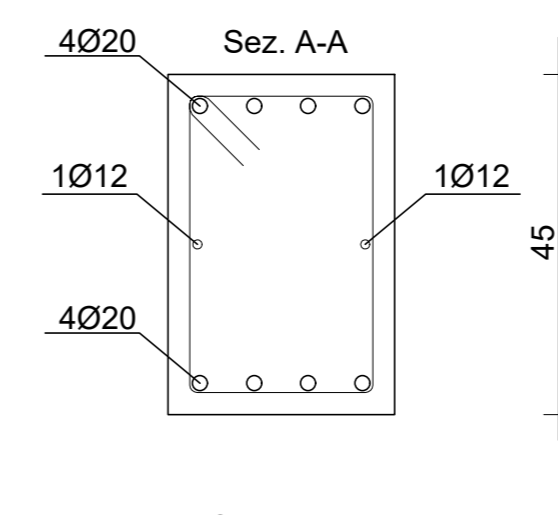
Travate 311  
(=211=411=511)



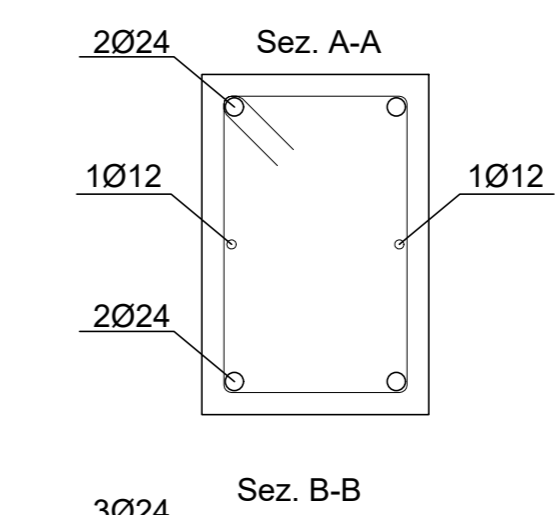
Travate 313 (=213=413)



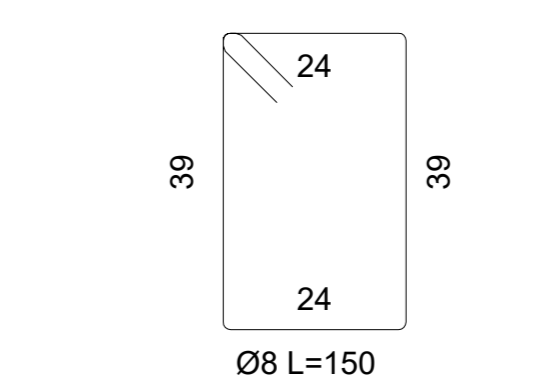
Travata 307



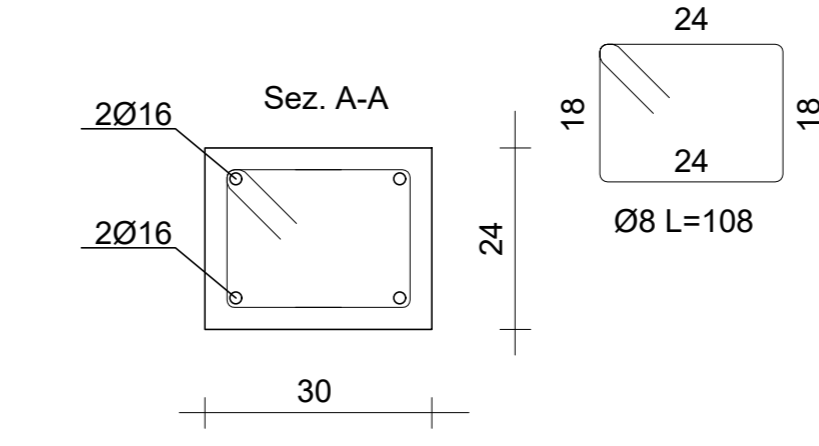
Travate 301  
(=201=401)



STAFFA  
TRAVE 30X45



Travata 300



**NOTA:**  
Le travi che prevedono più di 5 ferri su di una fila, devono essere disposte su due file con l'utilizzo di distanziatori, a distanza pari al ferro impiegato di diametro maggiore.

**MATERIALI DA IMPIEGARE**

**CLS OPERE DI FONDAZIONE ED ELEVAZ.:**

- Classe di resist. C30/37 - RCK 37 N/mm<sup>2</sup>
- Copriferro 35 mm
- Classe di consistenza S5
- Max. diametro aggregati 31.5mm
- Fondazioni: Classe di esposizione XC2
- Elevazione: Classe di esposizione XC1

**ACCIAIO PER BARRE D'ARMATURA:**

B450C, Controllato

NOTA: Le misure sono espresse in cm salvo dove diversamente indicato

NOTA: Le strutture in elevazione dei due corpi di fabbrica dovranno essere realizzate in contemporanea

**A.P.E.S. s.c.p.a.**  
AZIENDA PISANA EDILIZIA SOCIALE  
VIA E. FERMI, 4 - 50128 PISA

INT. 1.1.1. - PROGETTO ESECUTIVO PER LA COSTRUZIONE DI DUE EDIFICI PER COMPLESSIVI 24 ALLOGGI LOC. SAN GIUSTO, VIA DA MORRONA, PISA

Ubicazione: COMUNE DI PISA  
Via A. da Morrona

Proprietà: Comune di Pisa  
Finanziamento: DPCM 25/05/2016 - FONDI GSE  
RISORSE COMUNE DI PISA

codice Cup: H59C1600000001  
protocollo progetti

Progetto esecutivo strutture: Ing. Annamaria Fulcinì  
RUP: Ing. Cristiani Chiara

Collaboratore: Dott. Alessandro Simoncini  
fase prog.: Esecutivo

redatto: a) Dott. Alessandro Simoncini 16/11/2020  
b) Dott. Alessandro Simoncini 11/12/2020  
c) data: controllato: annotazioni: prima emissione  
revisione

disegno: TRAVI IMPALCATO 3 - edificio B  
SEZIONI TRASVERSALI TRAVI IMPALCATO 3 - edificio B  
scala: 1:50  
scala: 1:10

tavola: S 010