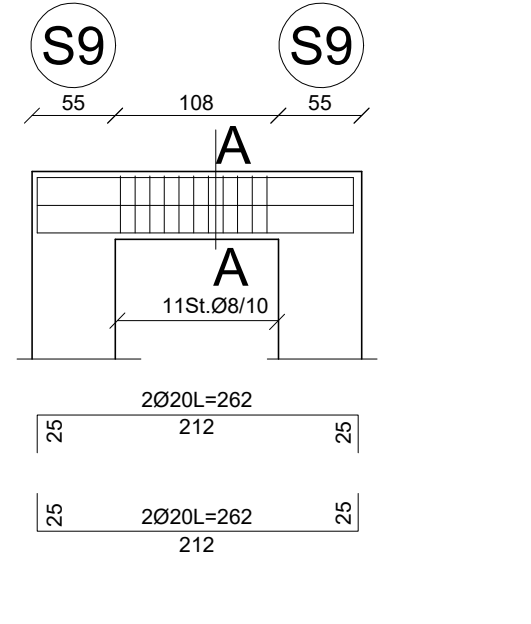
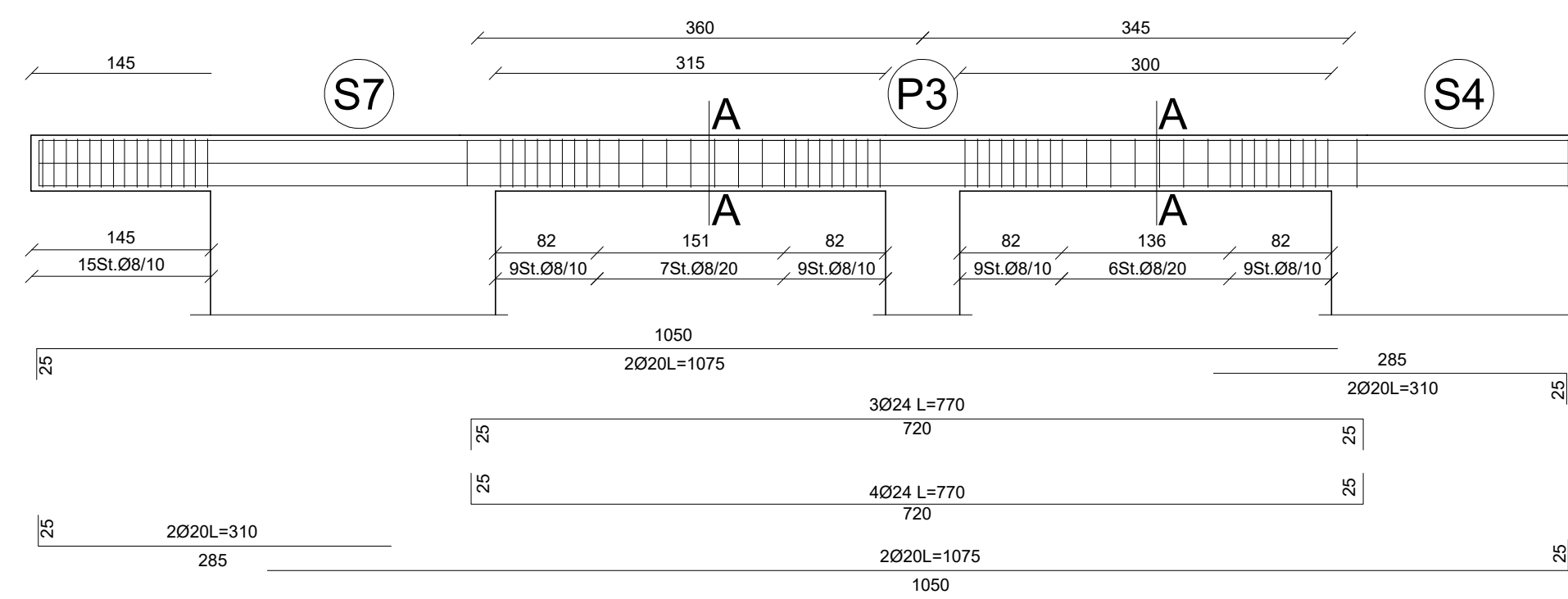


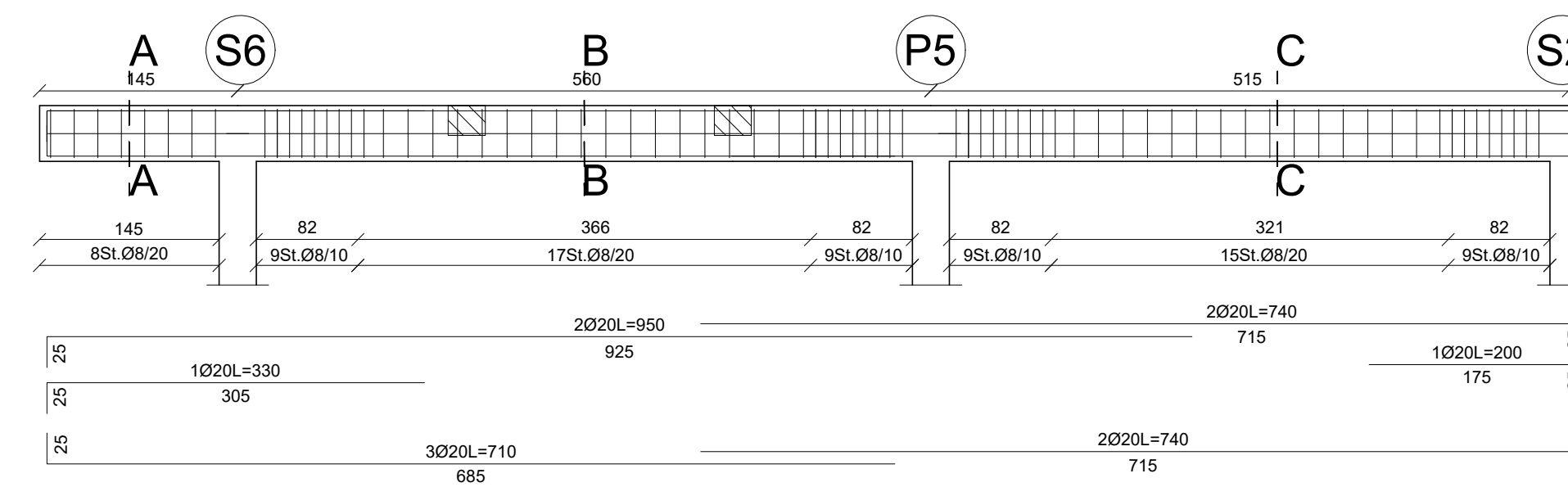
Travata 508
sezione trasv. b=25cm h=45cm



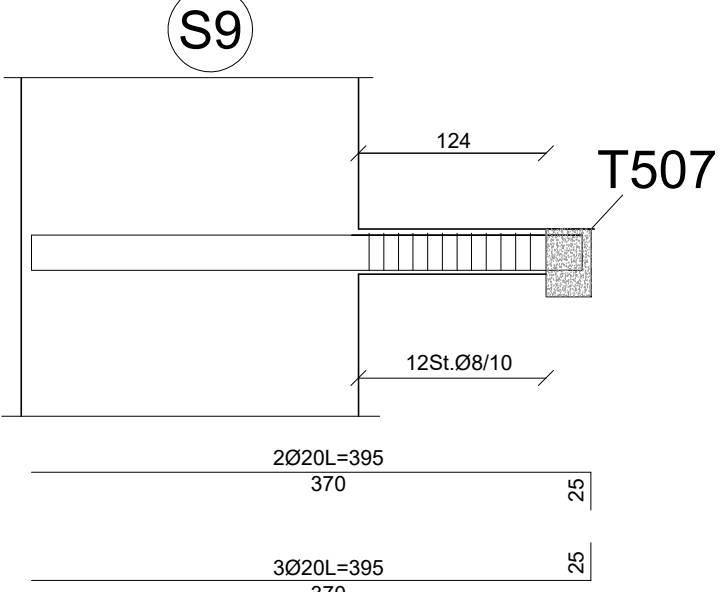
Travate 518 (=318=418)



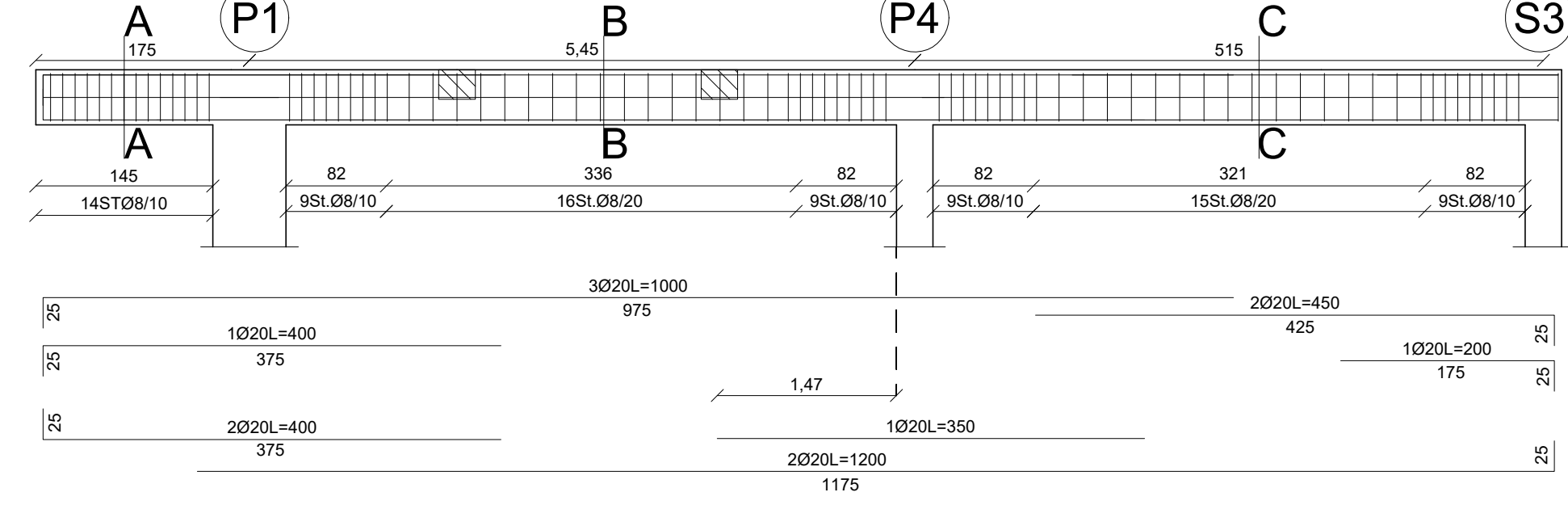
Travata 510



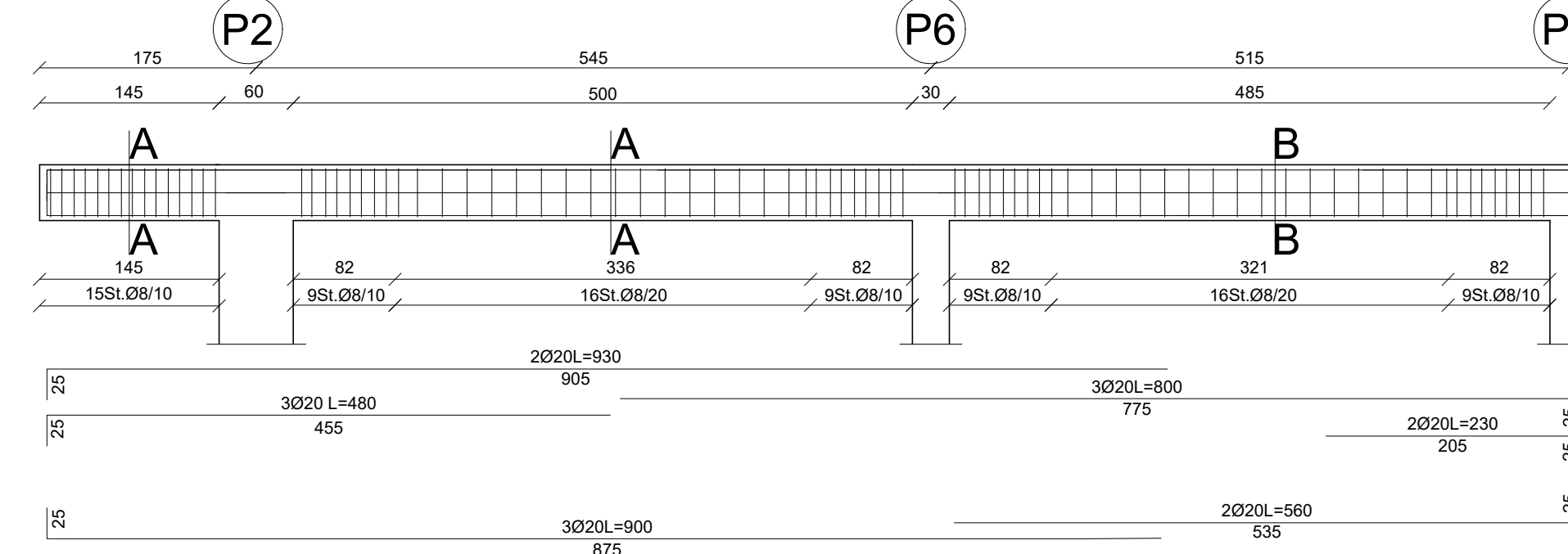
Cordolo 502 - impalcato5
sezione trasv. b=30cm h=24cm



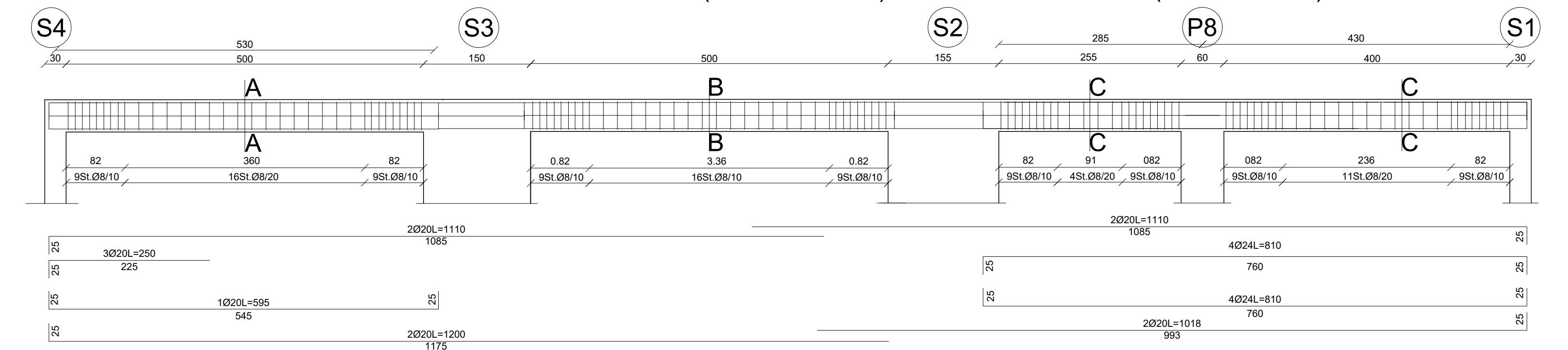
Travata 507



Travate 511 (=211=311=411)



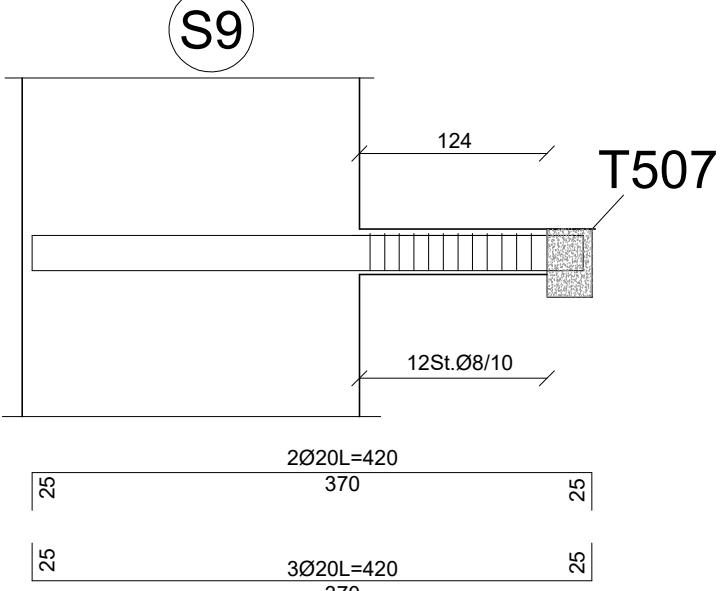
Travate 505 (=205=305=405)



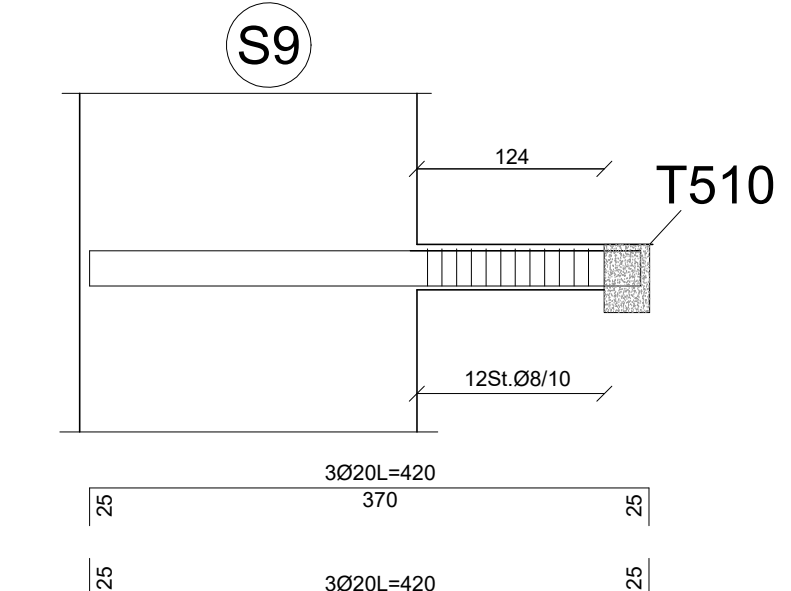
Travate 517 (=217=317=417)

Travate 529 (229=329=429)

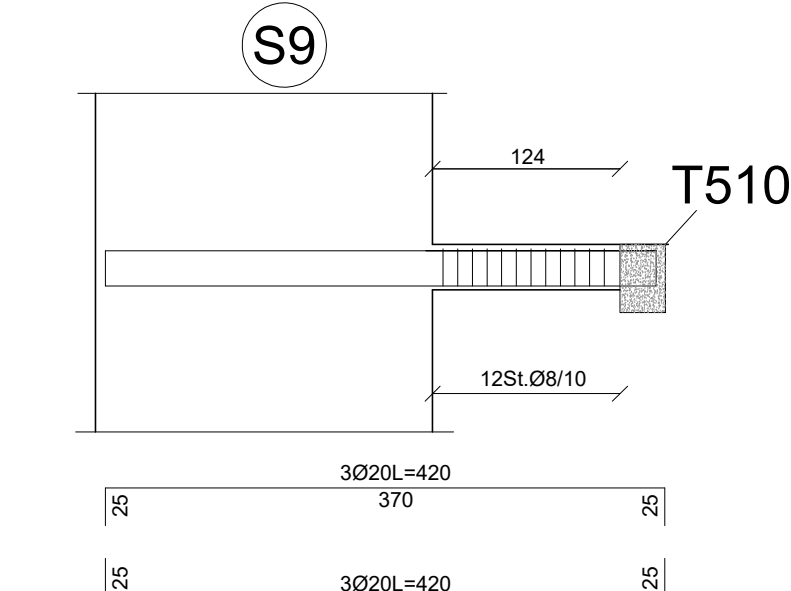
Cordolo 503 - impalcato5
sezione trasv. b=30cm h=24cm



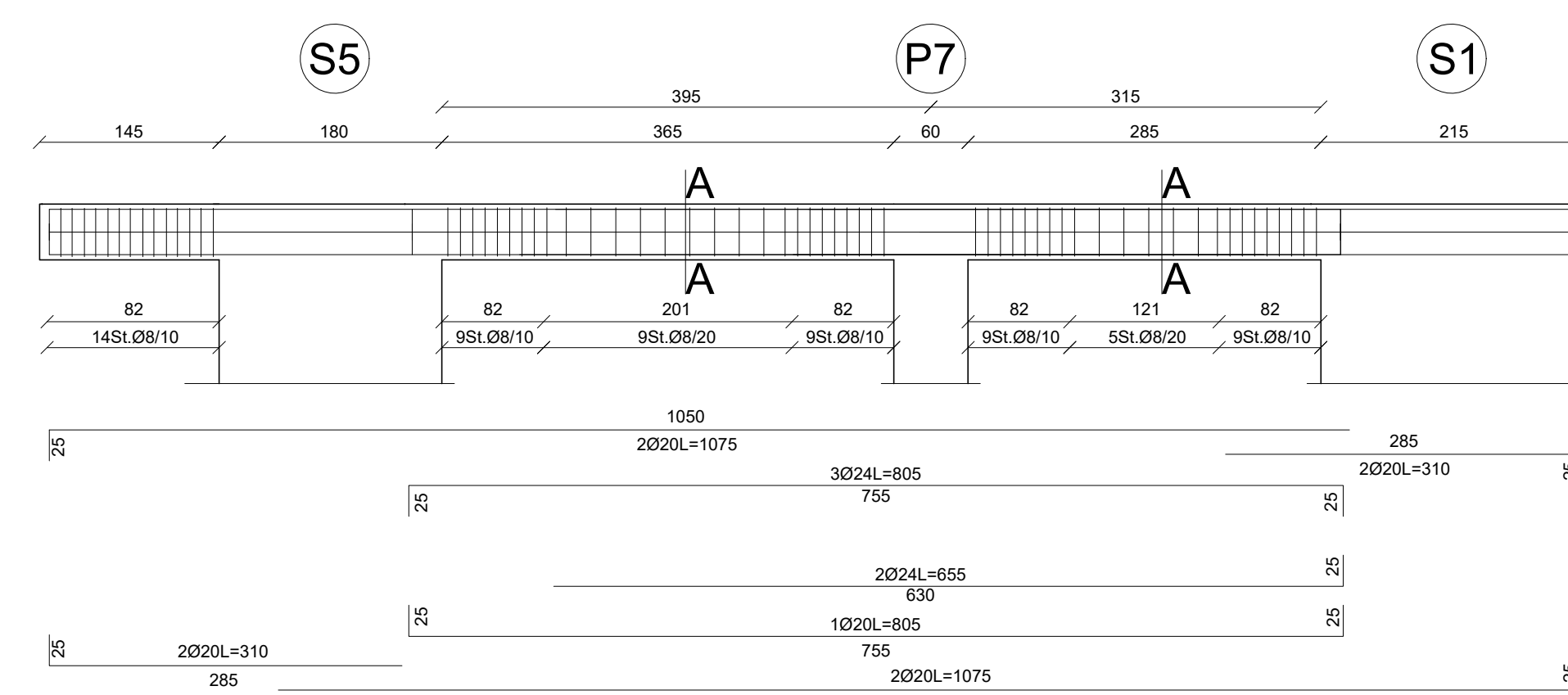
Cordolo 555 - impalcato5
sezione trasv. b=30cm h=24cm



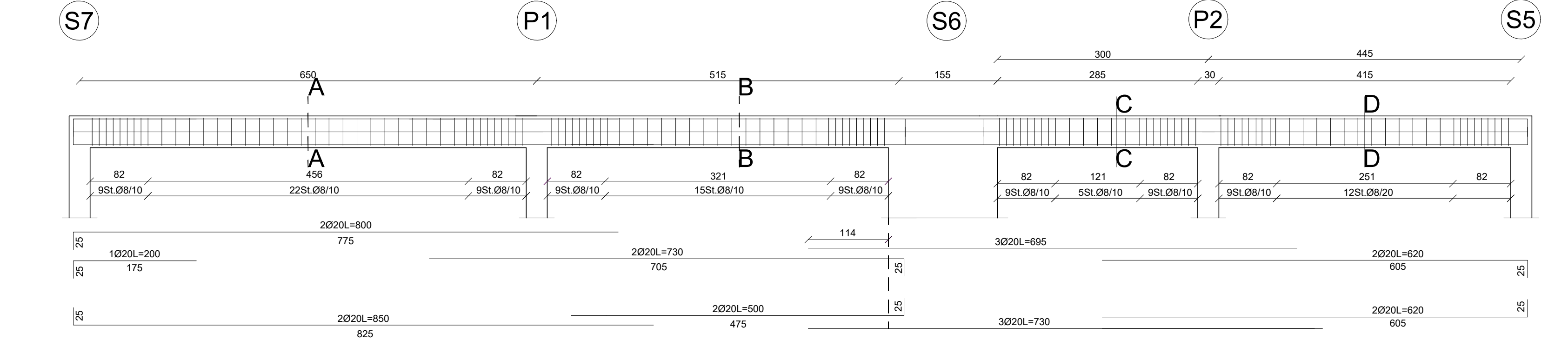
Cordolo 556 - impalcato5
sezione trasv. b=30cm h=30cm



Travate 524 (=224=324=424)



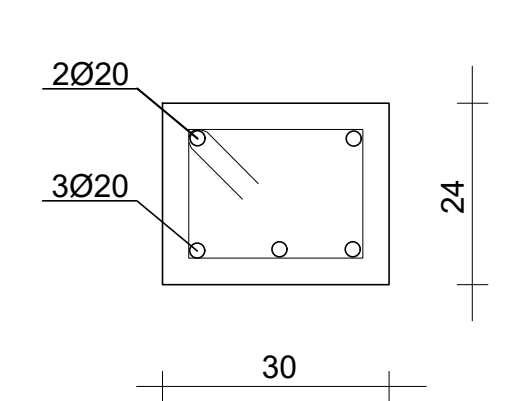
Travata 501



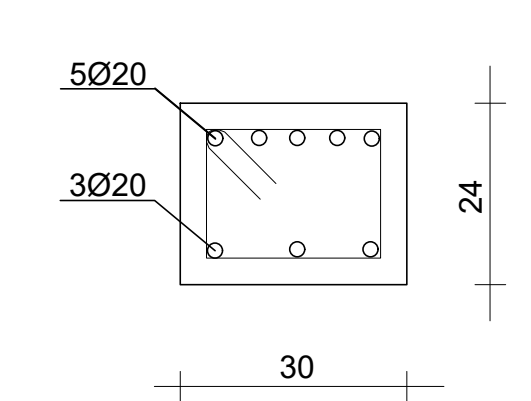
Travate 513

NOTA:
Le travi che prevedono più di 5 ferri su di una fila, devono essere disposte su due file con l'utilizzo di distanziatori, a distanza pari al ferro impiegato di diametro maggiore.

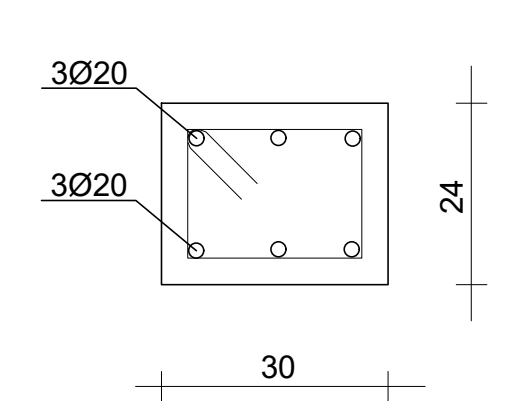
Cordolo 502



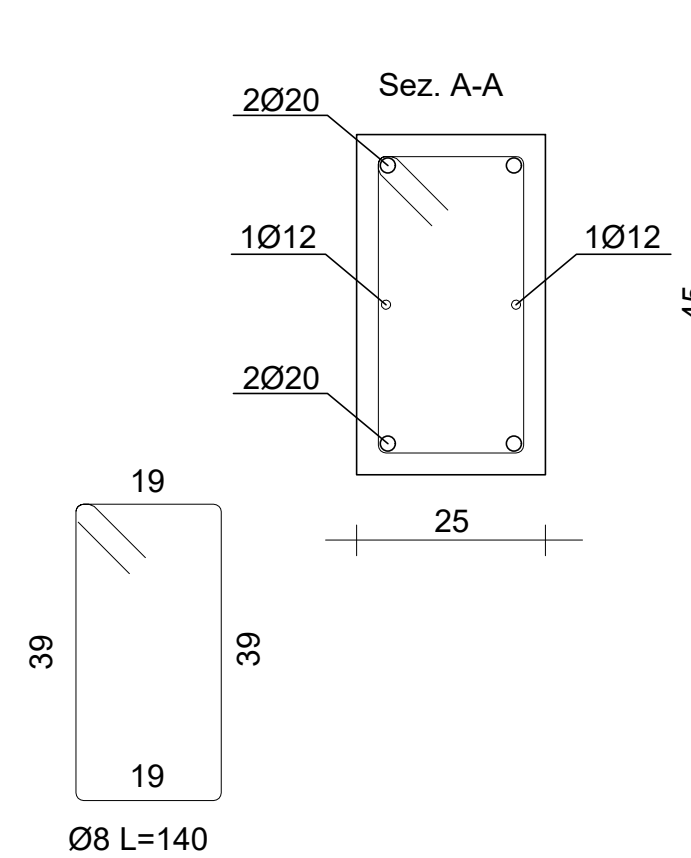
Cordolo 503



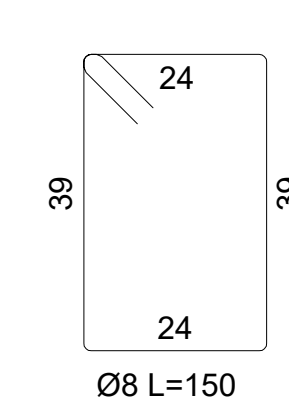
Cordolo 555=556



Travata 508



STAFFA
TRAVE 30X45



MATERIALI DA IMPIEGARE

CLS OPERE DI FONDAZIONE ED ELEVAZ.: Classe di resist. C30/37 - RCK 37 N/mm ² Copriferro 35 mm Classe di consistenza S5 Max. diametro aggregati 31.5mm Fondazioni: Classe di esposizione XC2 Elevazione: Classe di esposizione XC1
ACCIAIO PER BARRE D'ARMATURA: B450C, Controllato
NOTA: Le misure sono espresse in cm salvo dove diversamente indicato NOTA: Le strutture in elevazione dei due corpi di fabbrica dovranno essere realizzate in contemporanea

A.P.E.S. s.p.a.
AZIENDA PISANA EDILIZIA SOCIALE
VIA S. PIERLUIGI, 4 - 56126 PISA

INT. 1.1.1. - PROGETTO DI FATTIBILITA' PER LA COSTRUZIONE DI DUE EDIFICI PER COMPLESSIVI 24 ALLOGGI LOC. SAN GIUSTO, VIA DA MORRONA, PISA	
Ubicazione: COMUNE DI PISA Via A. da Morrona	
Proprietà: Comune di Pisa	Finanziamento: DPCM 25/05/2016 - FONDI GSE RISORSE COMUNE DI PISA
codice Cup: H59C1600000001	protocollo progetti
Progetto esecutivo strutture: Ing. Annamaria Fulcinetti	RUP: Ing. Cristiani Chiara
Collaboratore: Dott. Alessandro Simoncini	fase prog.: Esecutivo

redatto:	data:	controllato:	annotazioni:
a. Dott. Alessandro Simoncini	16/11/2020		prima emissione
b. Dott. Alessandro Simoncini	11/12/2020		revisione
c.			

disegno:		scala: 1:50
TRAVI IMPALCATO 5 (copertura) - edificio B		scala: 1:10
SEZIONI TRAVI IMPALCATO 5 (copertura) - edificio B		
tavola:	S 012	