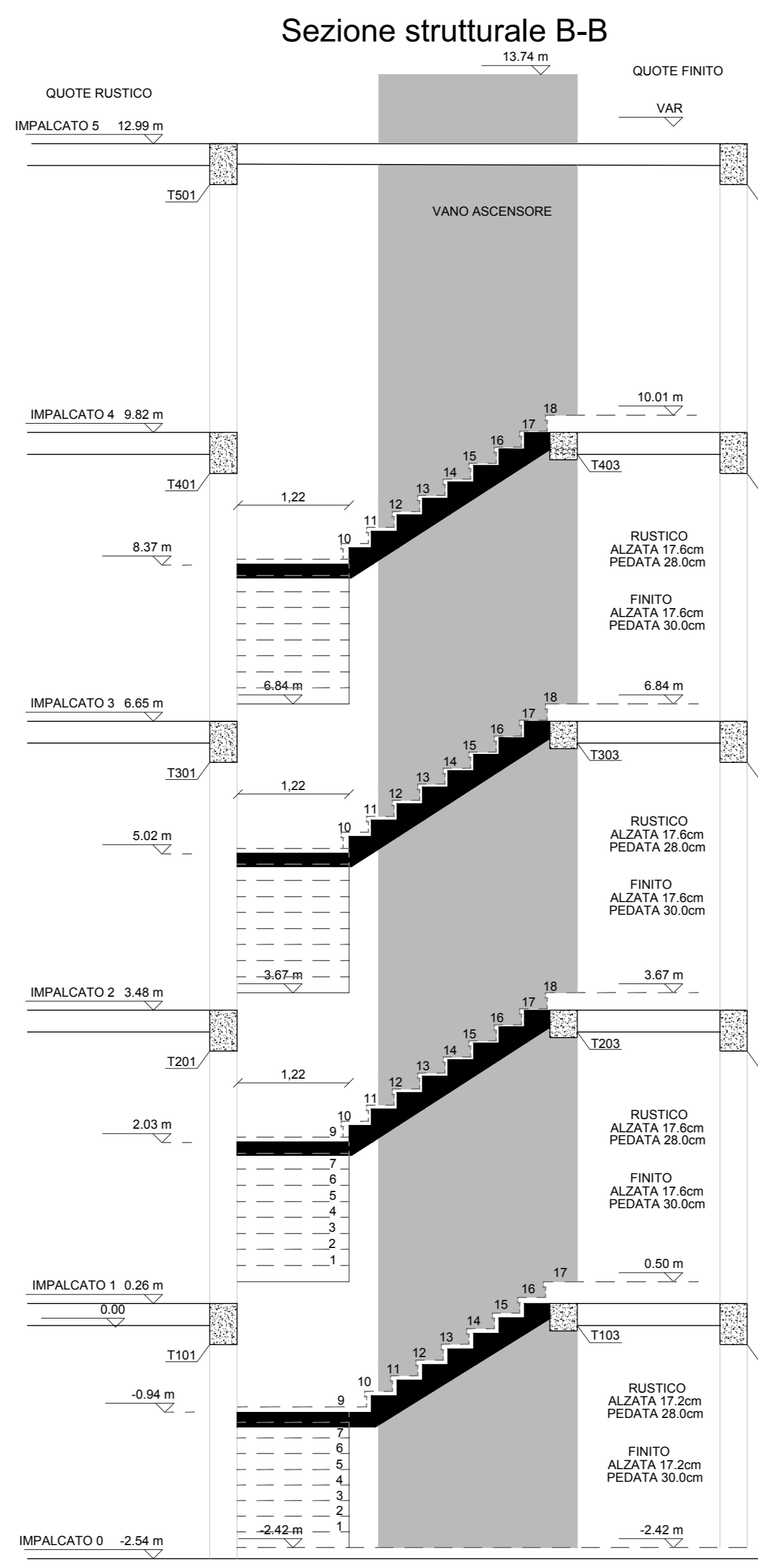
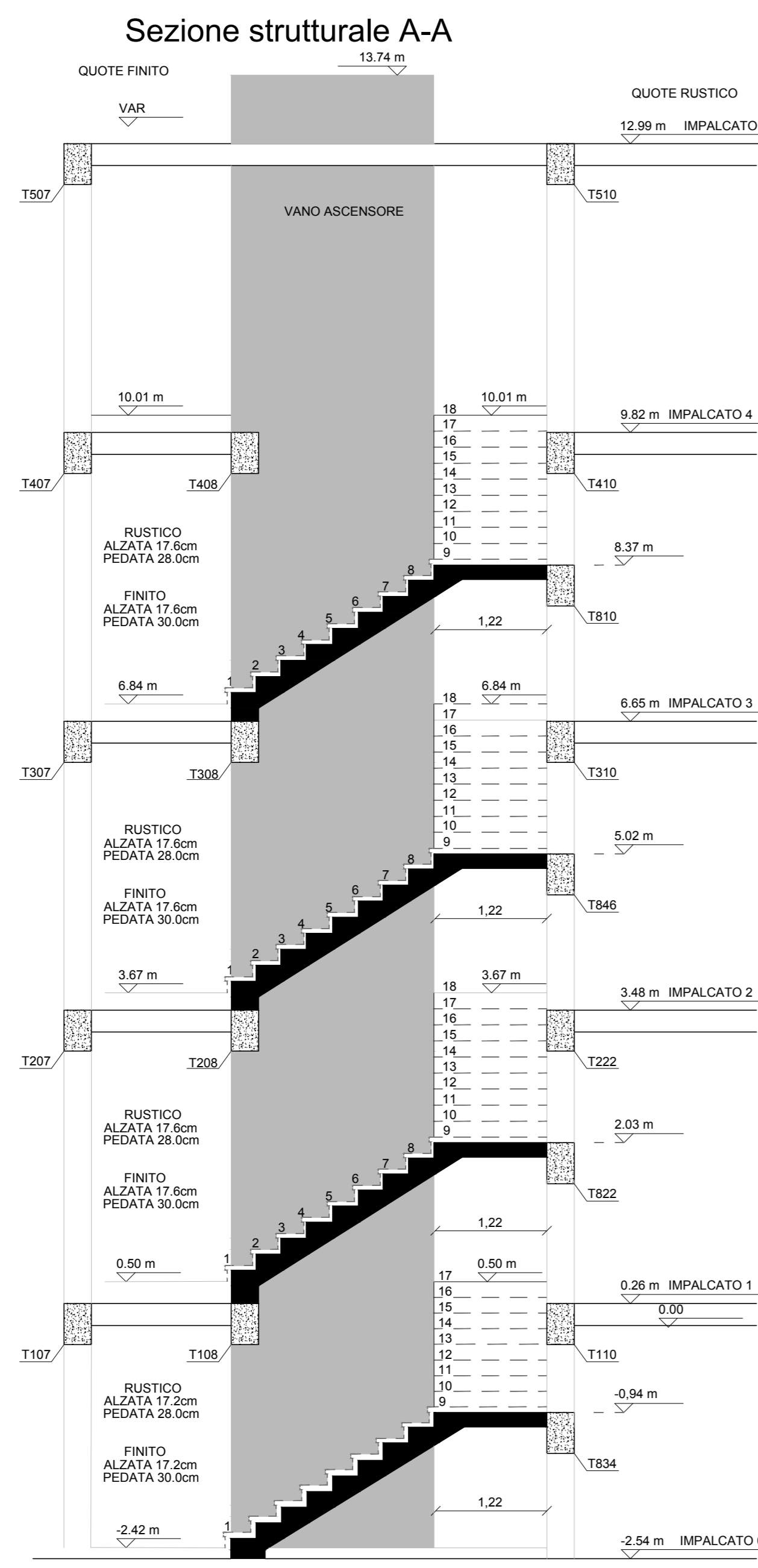


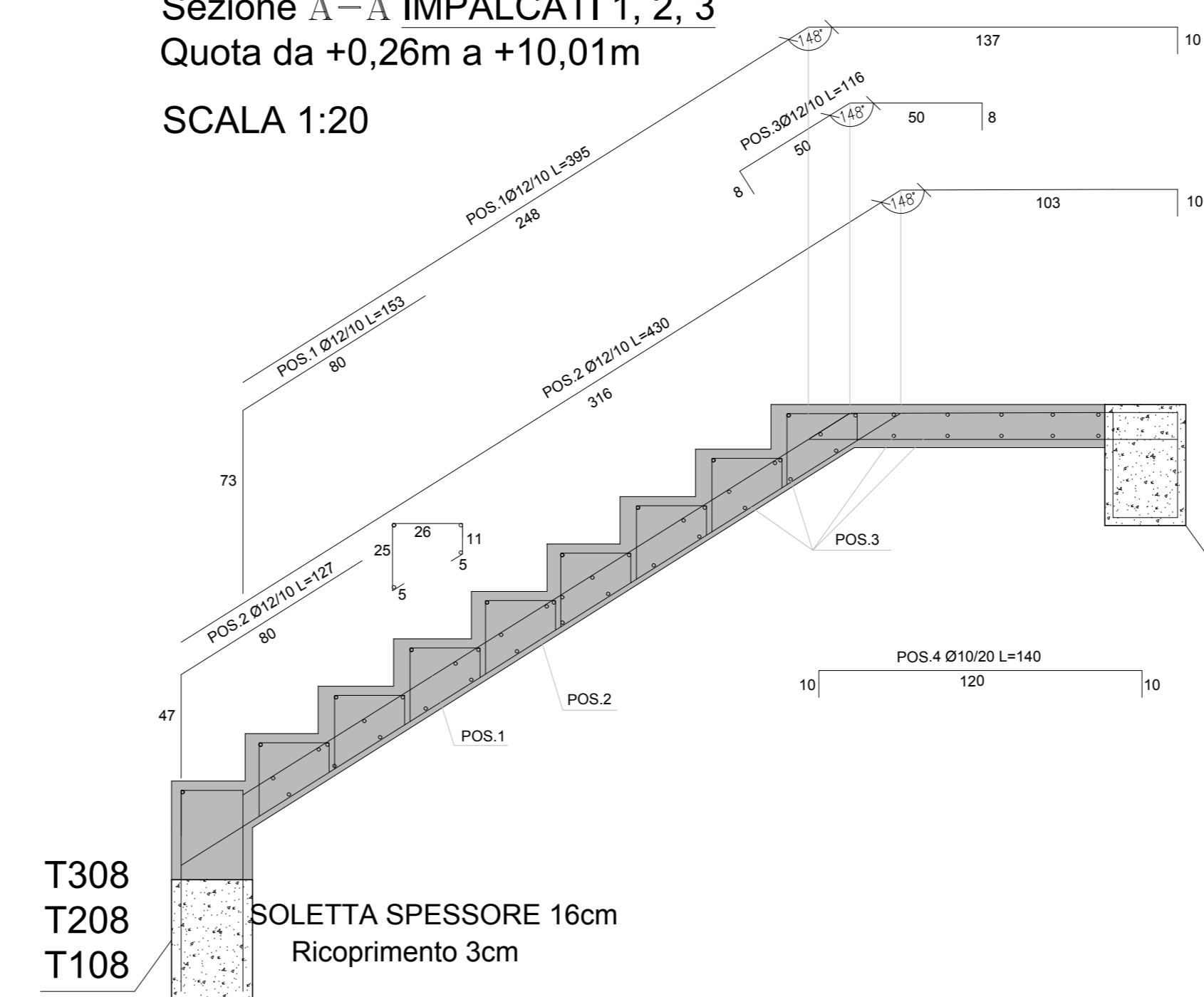
SCALA 1:50



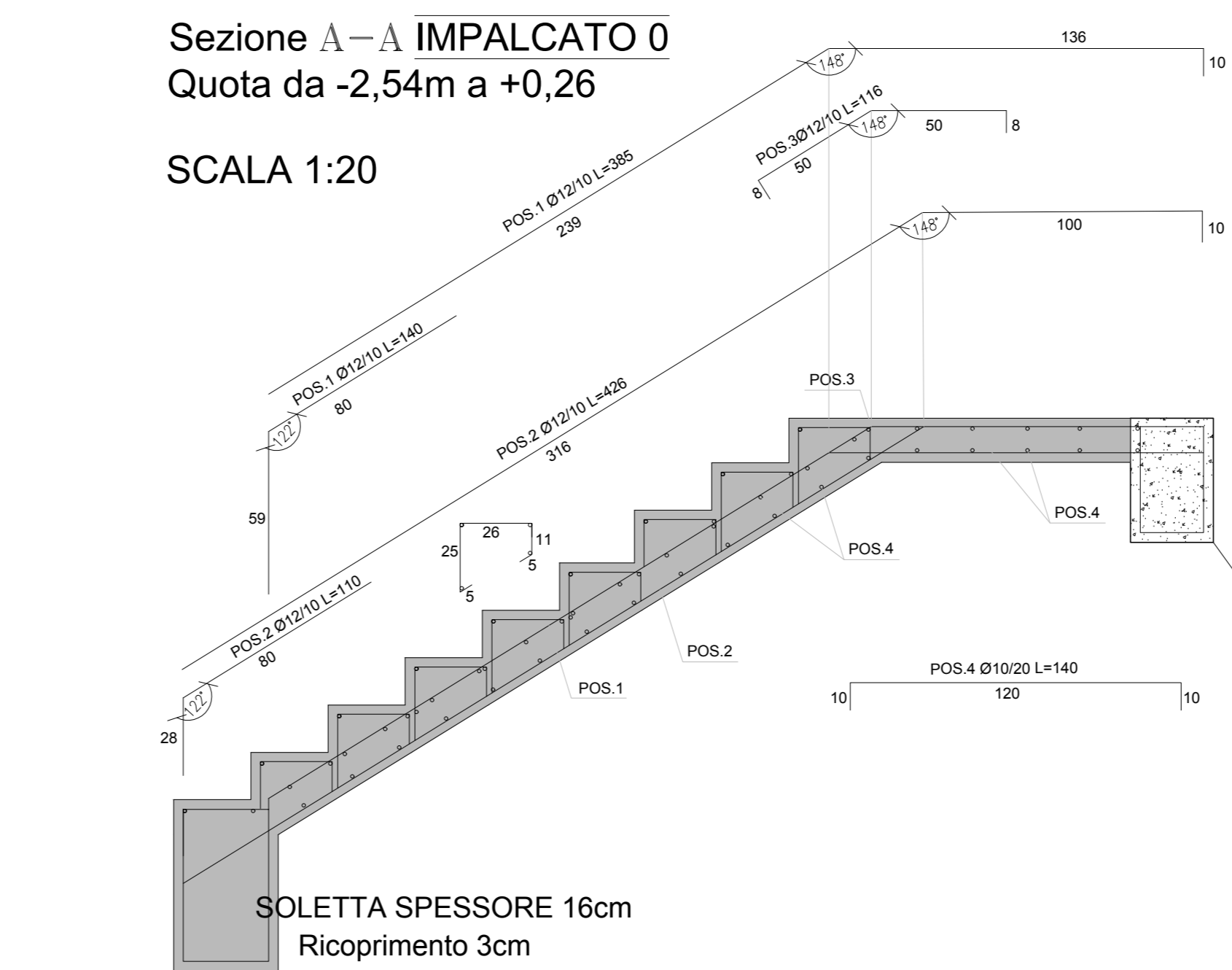
nota: in tratteggio è indicato il Finito

NOTA Trave 834: trave di interpiano scale tra Impalcato 0 e impalcato 1, quota estradosso= -0.92m  
 NOTA Trave 822: trave di interpiano scale tra Impalcato 1 e impalcato 2, quota estradosso= +2.03m  
 NOTA Trave 846: trave di interpiano scale tra Impalcato 2 e impalcato 3, quota estradosso= +5.02m  
 NOTA Trave 810: trave di interpiano scale tra Impalcato 3 e impalcato 4, quota estradosso= +8.37m

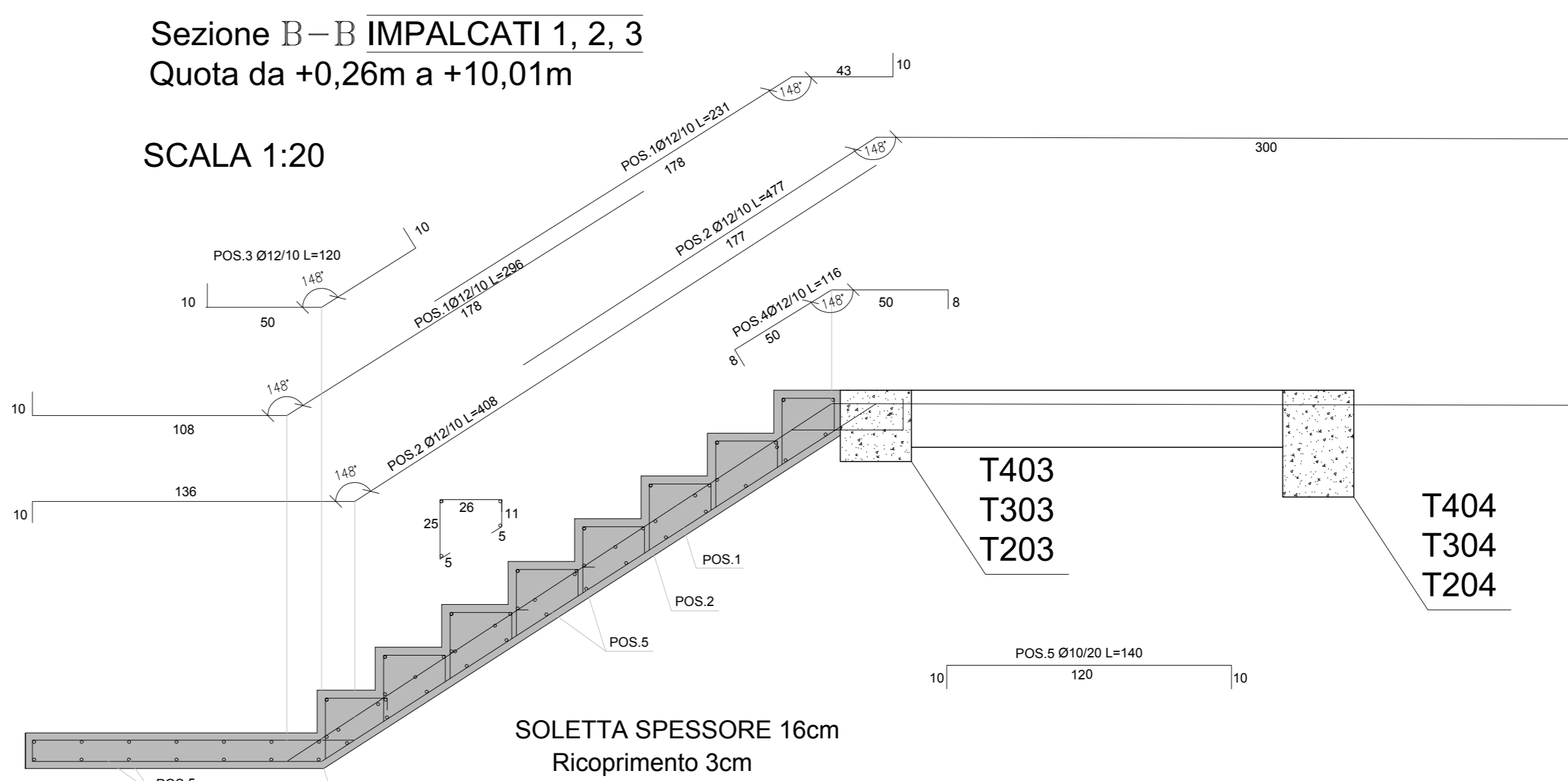
Sezione A-A IMPALCATI 1, 2, 3  
 Quota da +0,26m a +10,01m  
 SCALA 1:20



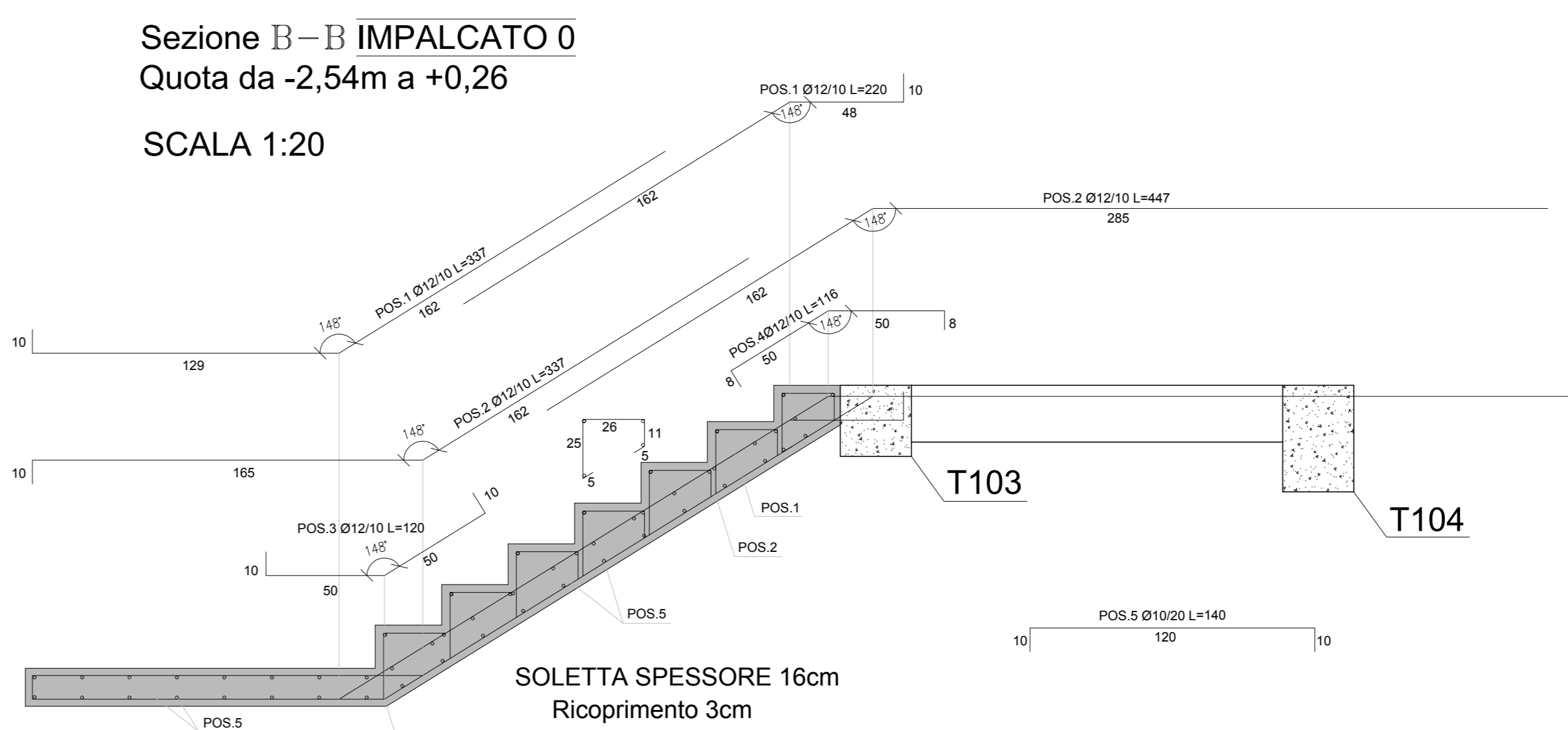
Sezione A-A IMPALCATO 0  
 Quota da -2,54m a +0,26  
 SCALA 1:20



Sezione B-B IMPALCATI 1, 2, 3  
 Quota da +0,26m a +10,01m  
 SCALA 1:20

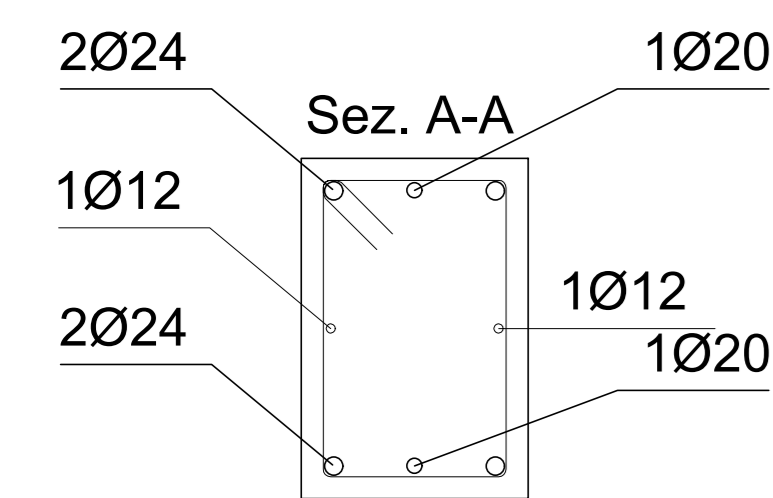


Sezione B-B IMPALCATO 0  
 Quota da -2,54m a +0,26  
 SCALA 1:20

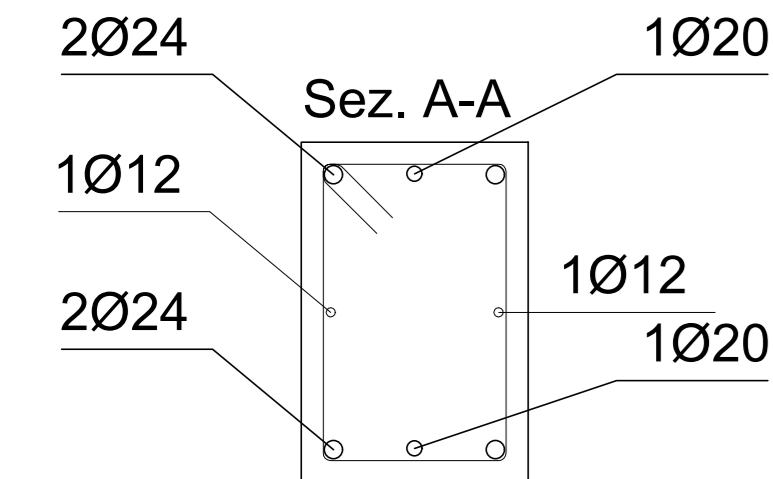


MATERIALI DA IMPIEGARE
CLS OPERE DI FONDAZIONE ED ELEVAZ.: Classe di resist. C30/37 - RCK 37 N/mm <sup>2</sup>
Copriferro 35 mm
Classe di consistenza S5
Max. diametro aggregati 31.5mm
Fondazioni: Classe di esposizione XC2
Elevazione: Classe di esposizione XC1
ACCIAIO PER BARRE D'ARMATURA: B450C, Controllato
NOTA: Le misure sono espresse in cm salvo dove diversamente indicato
NOTA: Le strutture in elevazione dei due corpi di fabbrica dovranno essere realizzate in contemporanea

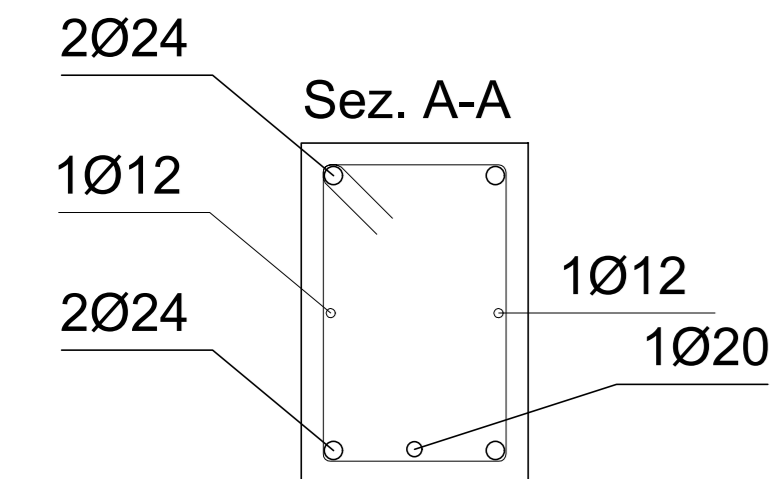
Travata 810



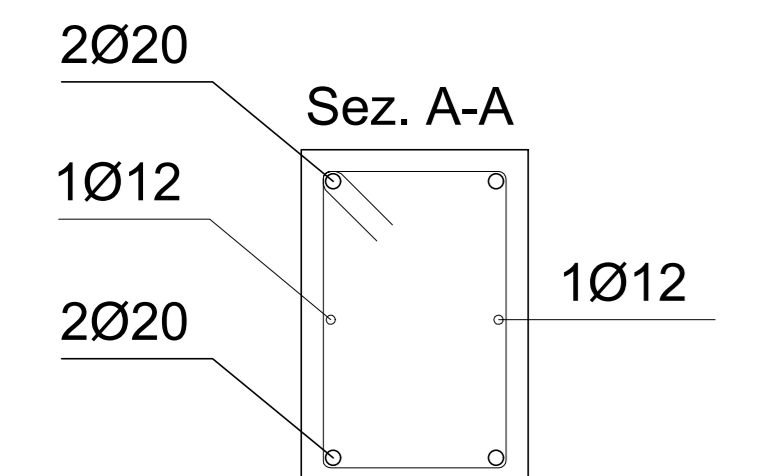
Travata 846



Travata 822

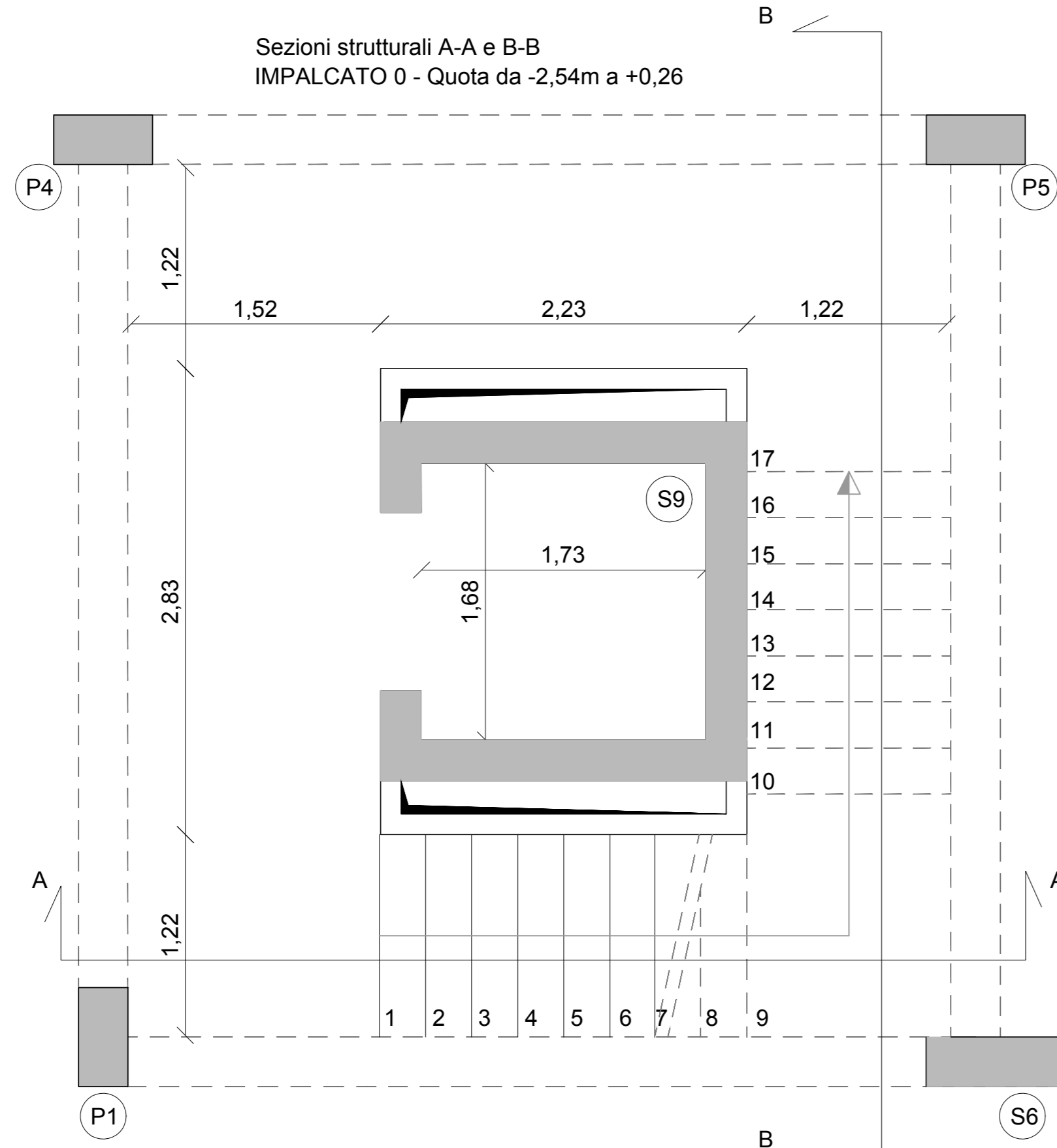


Travata 834

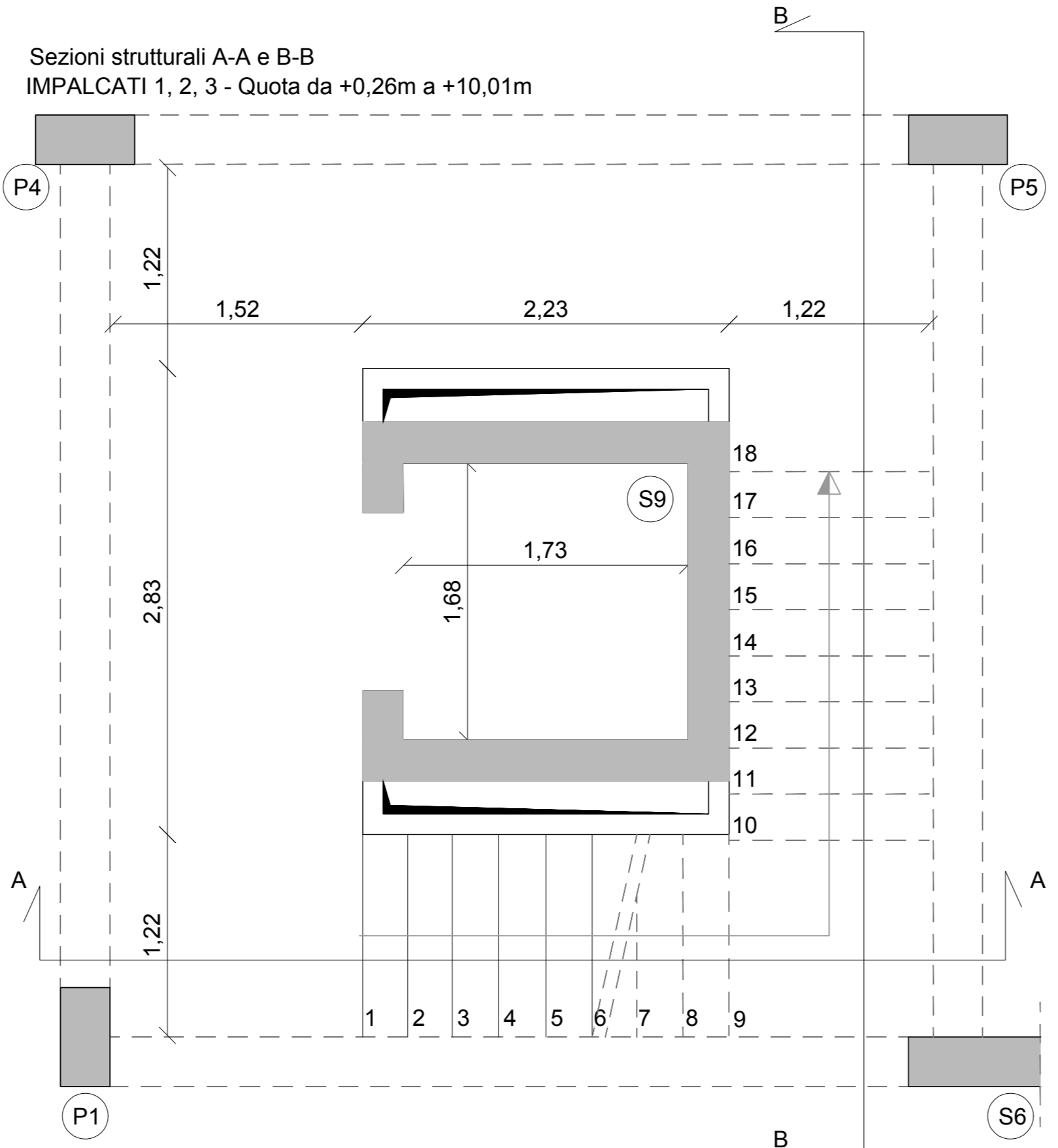


SCALA 1:30

Sezioni strutturali A-A e B-B  
 IMPALCATO 0 - Quota da -2,54m a +0,26



Sezioni strutturali A-A e B-B  
 IMPALCATI 1, 2, 3 - Quota da +0,26m a +10,01m



**A.P.E.S. s.p.a.**  
 AZIENDA PISANA EDILIZIA SOCIALE  
 Via E. Fermi, 4 - 56126 PISA

INT. 1.1.1. - PROGETTO ESECUTIVO PER LA COSTRUZIONE DI DUE EDIFICI PER COMPLESSIVI 24 ALLOGGI LOC. SAN GIUSTO, VIA DA MORRONA, PISA

Ubicazione: COMUNE DI PISA  
 Via A. da Morrona

Proprietà: Comune di Pisa  
 Finanziamento: DPCM 25/05/2016 - FONDI GSE  
 RISORSE COMUNE DI PISA

codice Cup: H59C1600000001  
 protocollo progetti

Progetto esecutivo strutture: Ing. Annamaria Fulcinetti  
 RUP: Ing. Cristiani Chiara

Collaboratore: Dott. Alessandro Simoncini  
 fase prog.: Esecutivo

redatto: a) Dott. Alessandro Simoncini  
 data: 19/11/2020  
 b) Dott. Alessandro Simoncini  
 data: 11/12/2020  
 controllo: prima emissione  
 annotazioni: revisione

disegno: SEZIONI SCALE edificio blocco B scala: 1:50  
 PIANTE SCALE edificio blocco B scala: 1:30  
 ARMATURE SCALE edificio blocco B scala: 1:20  
 SEZIONI TRASVERSALI SCALE edificio blocco B scala: 1:10

tavola: S 013

Disegno protetto ai termini di Legge. TUTTI I DIRITTI SONO RISERVATI