

MATERIALI DA IMPIEGARE

CLS OPERE DI FONDAZIONE ED ELEVAZ.:

Classe di resist. C30/37 - RCK 37 N/mm²

Copriferro 35 mm

Classe di consistenza S5

Max. diametro aggregati 31.5mm

Fondazioni: Classe di esposizione XC2

Elevazione: Classe di esposizione XC1

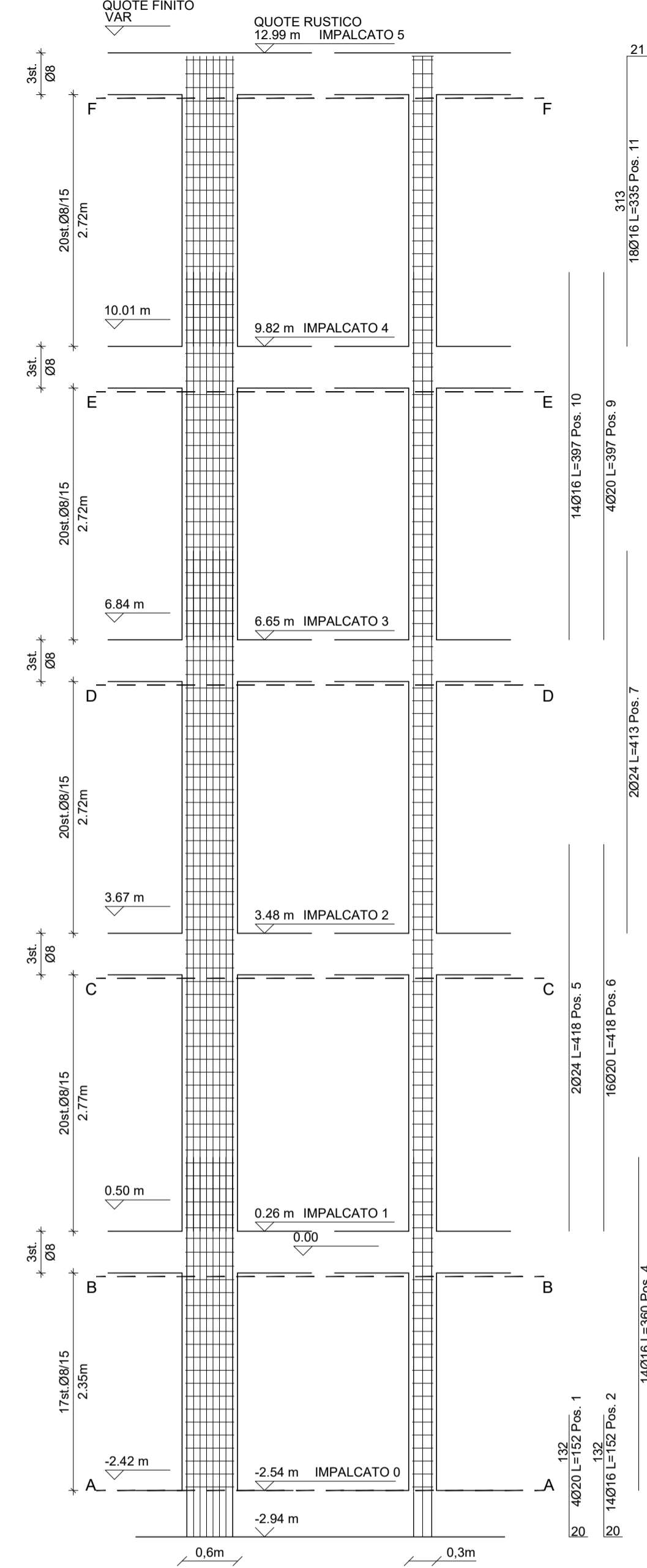
ACCIAIO PER BARRE D'ARMATURA:

B450C, Controllato

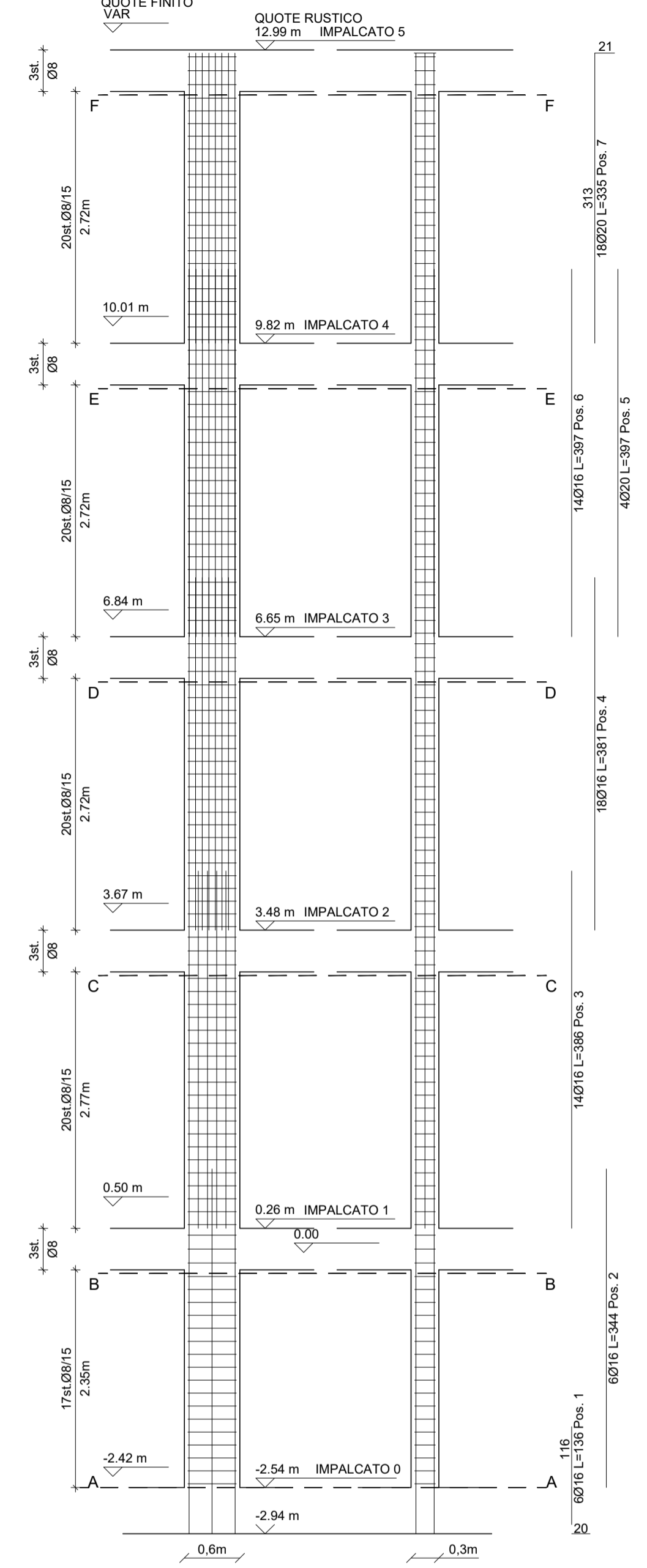
NOTA: Le misure sono espresse in cm salvo dove diversamente indicato

NOTA: Le strutture in elevazione dei due corpi di fabbrica dovranno essere realizzate in contemporanea

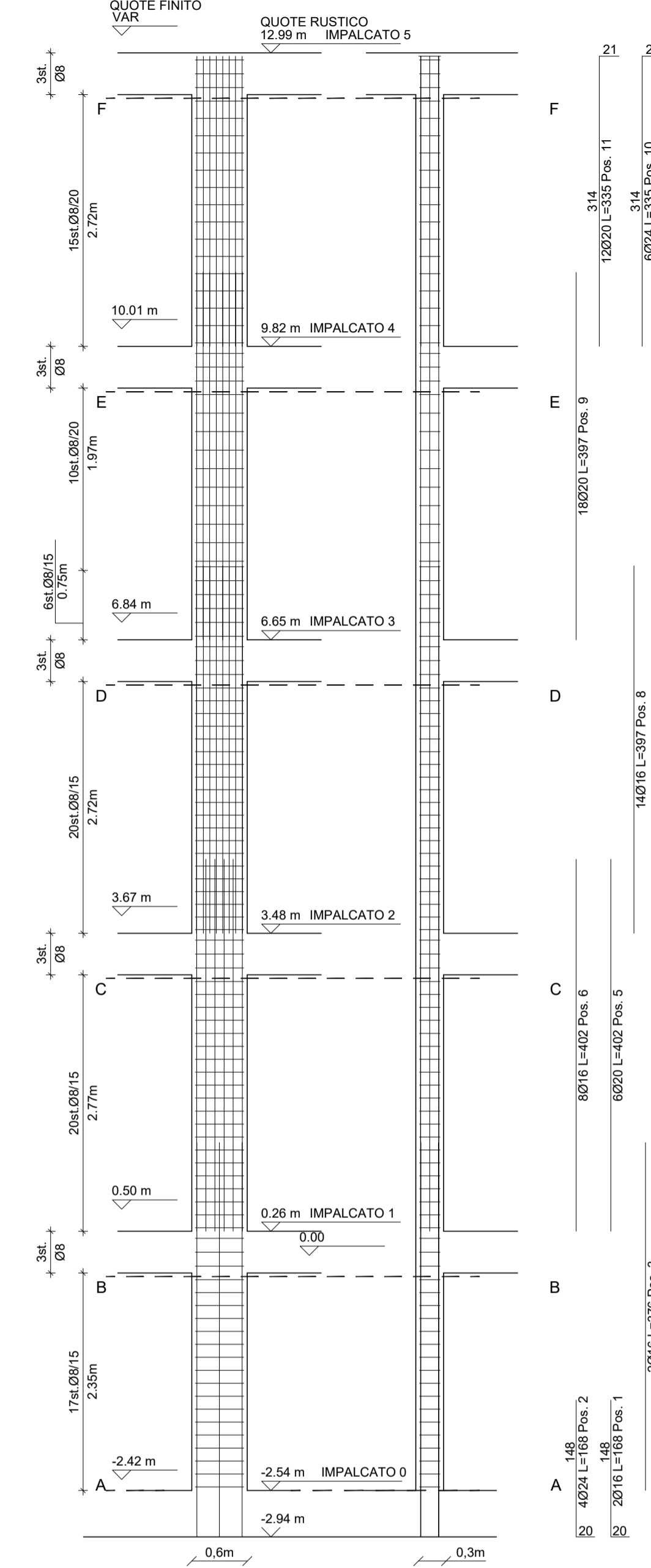
Pilastrata 1 - scala 1:50



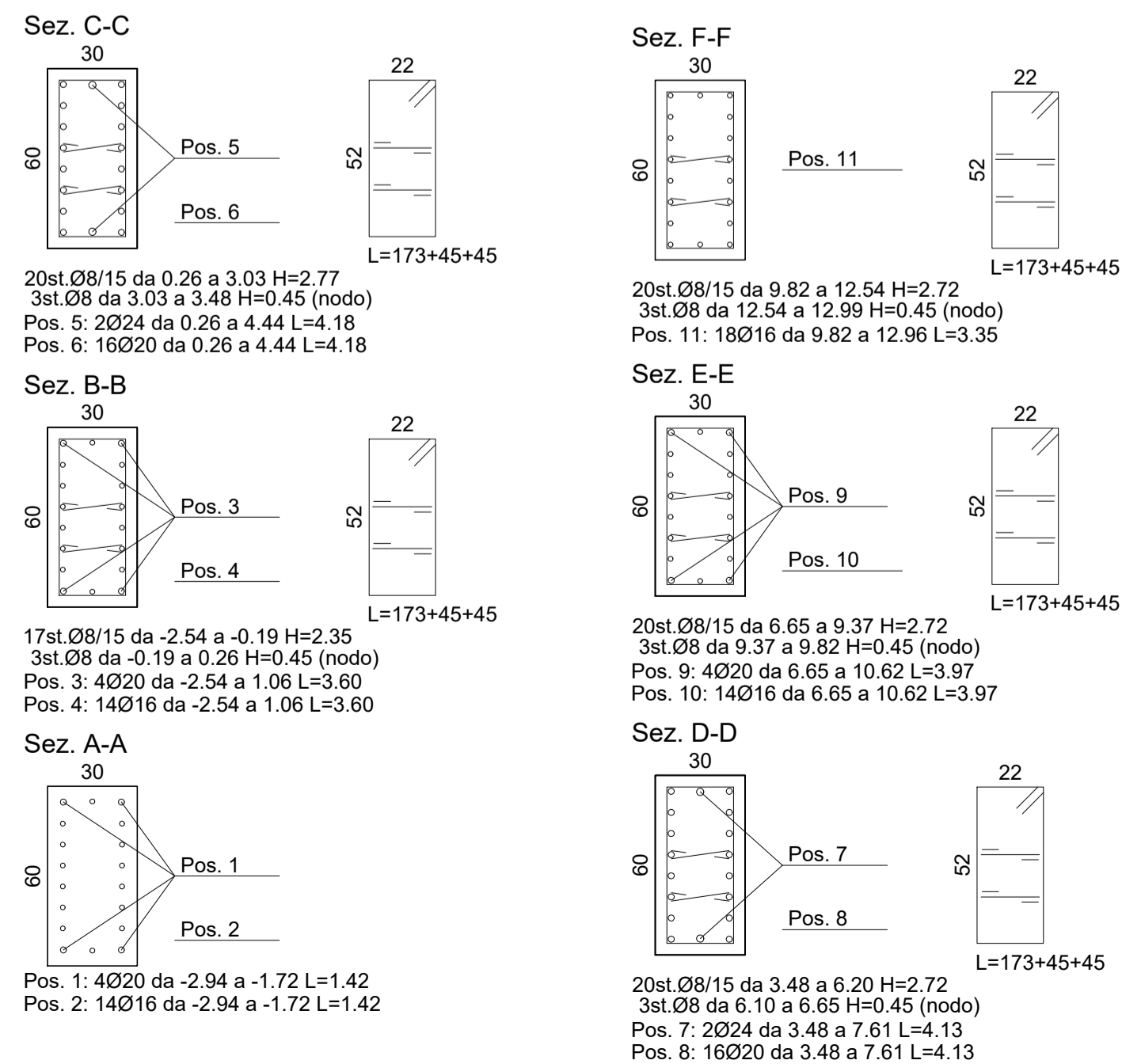
Pilastrata 2 - scala 1:50



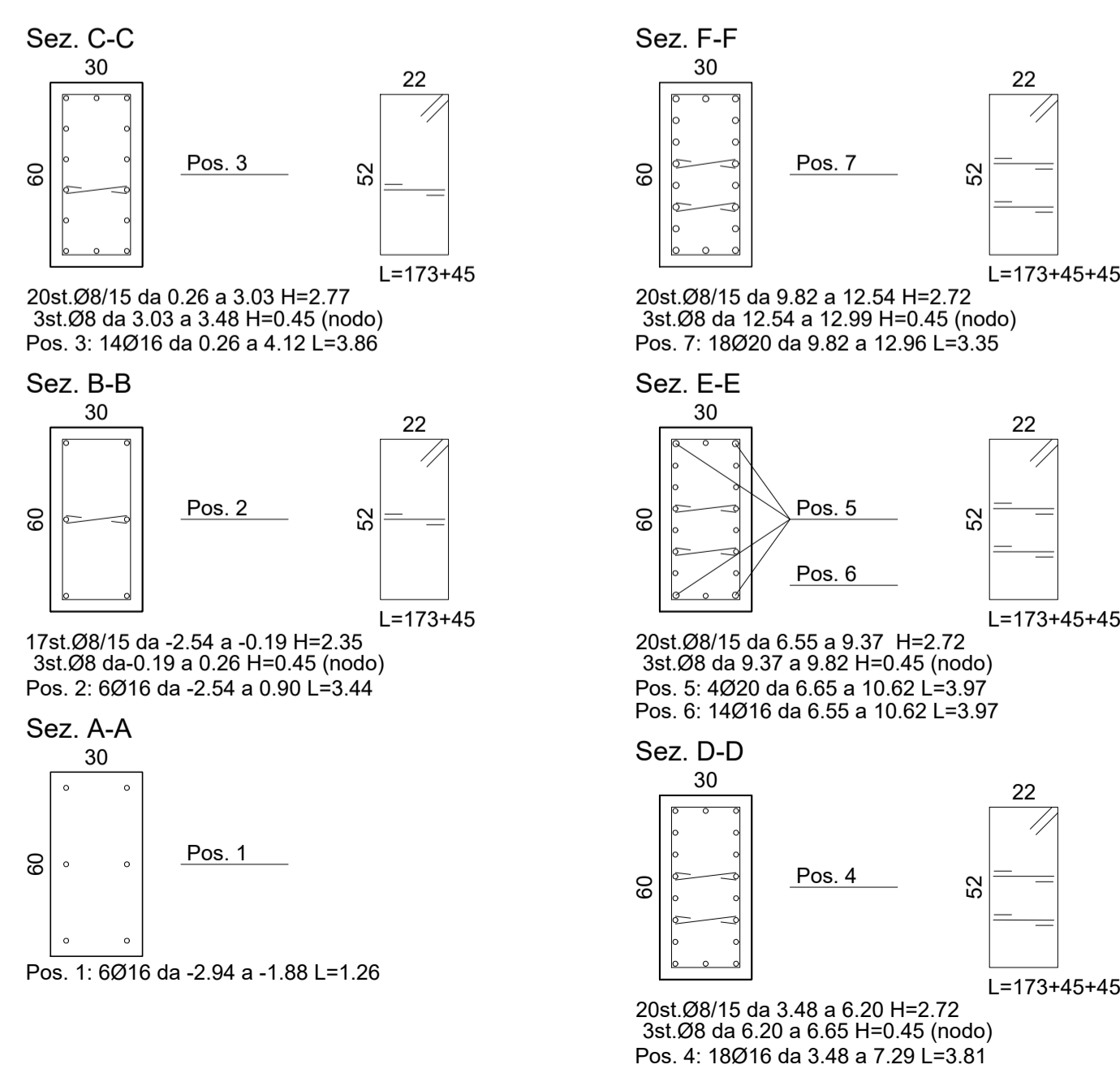
Pilastrata 3 - scala 1:50



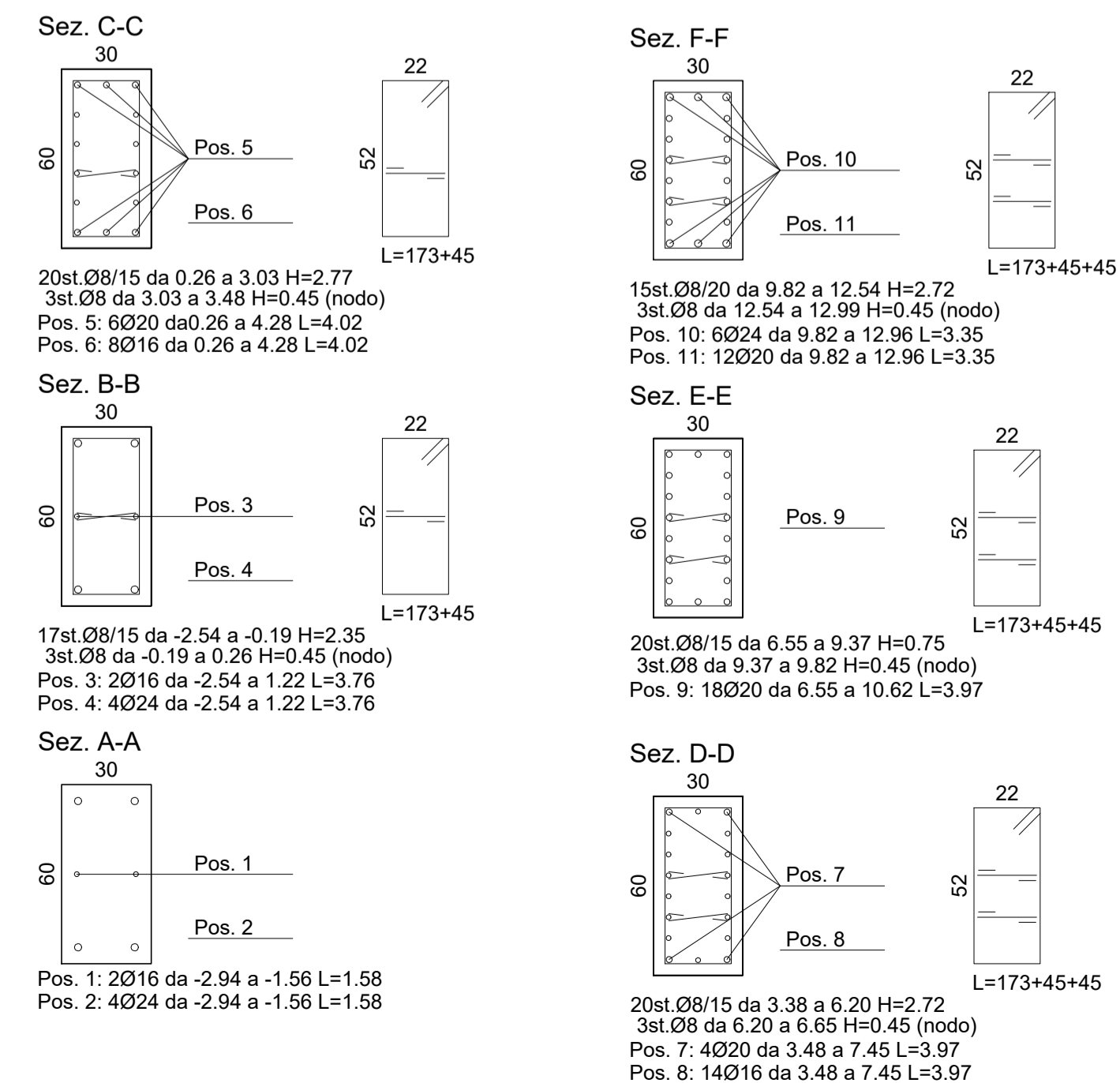
Sezioni trasversali Pilastrata 1 - scala 1:20



Sezioni trasversali Pilastrata 2 - scala 1:20



Sezioni trasversali Pilastrata 3 - scala 1:20



A.P.E.S. s.c.p.a.
AZIENDA PISANA EDILIZIA SOCIALE
via E. Fermi n. 4 - 56126 PISA
AZIENDA CERTIFICATA ISO 9001:2008

INT. 1.1.1. - PROGETTO ESECUTIVO PER LA COSTRUZIONE DI DUE EDIFICI PER COMPLESSIVI 24 ALLOGGI LOC. SAN GIUSTO, VIA DA MORRONA, PISA

Ubicazione: COMUNE DI PISA
Via A. da Morrona

Proprietà: Comune di Pisa

Finanziamento: DPCM 25/05/2016 - FONDI GSE
RISORSE COMUNE DI PISA

codice Cup: H59C1600000001

protocollo progetti

Progetto esecutivo strutture: Ing. Annamaria Fulciniti

RUP: Ing. Cristiani Chiara

Collaboratore: Dott. Alessandro Simoncini

fase prog.: Esecutivo

redatto:	data:	controllato:	annotazioni:
a Dott. Alessandro Simoncini	16/11/2020		prima emissione
b Dott. Alessandro Simoncini	11/12/2020		revisione
c			

disegno:		scala: 1:50
PILASTRATE 1-2-3 - edificio B		scala: 1:20
SEZIONI TRASVERSALI PILASTRATE 1-2-3 - edificio B		scala: 1:20
tavola:	S	014

Disegno protetto a termini di Legge. TUTTI I DIRITTI SONO RISERVATI