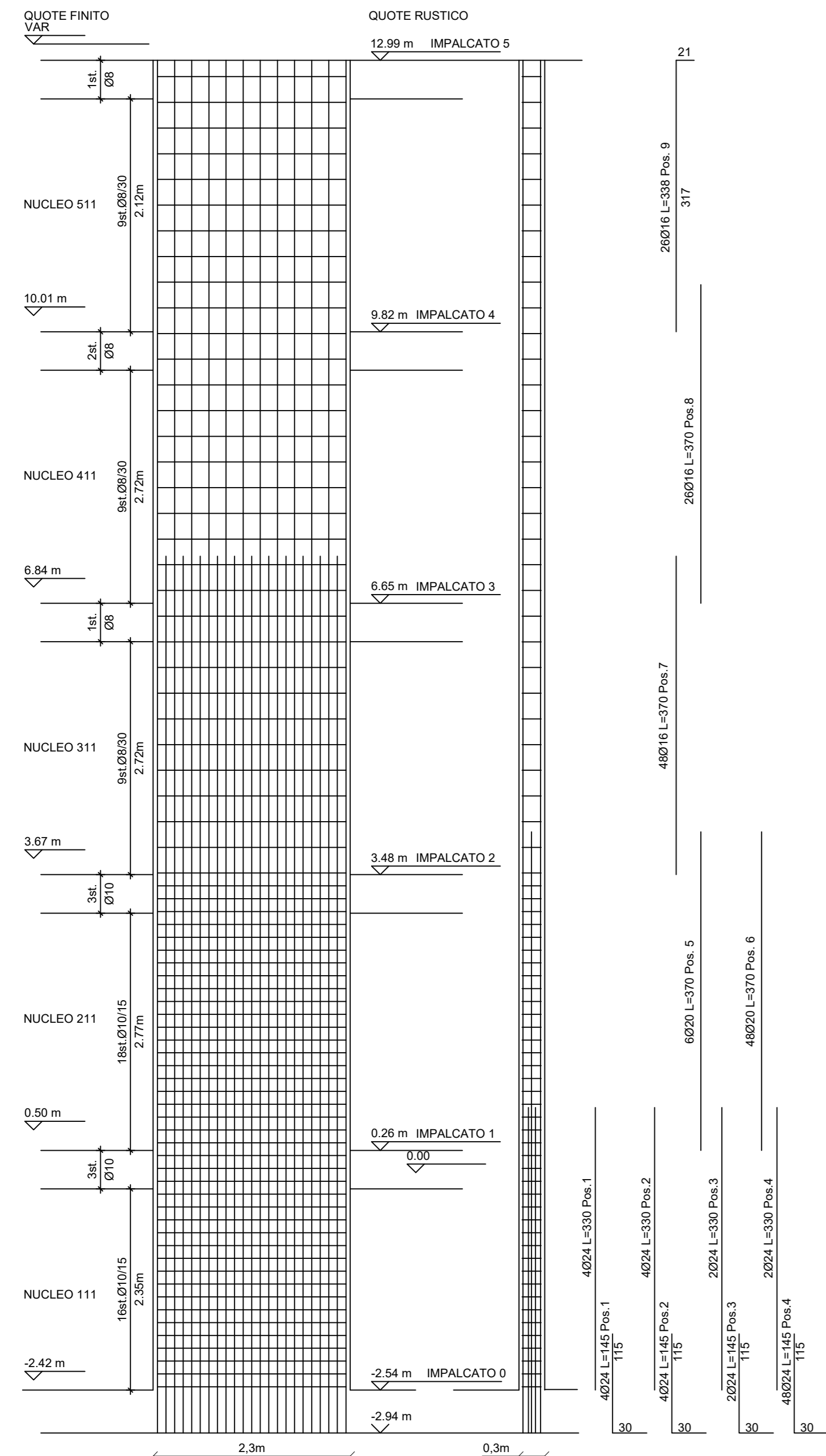
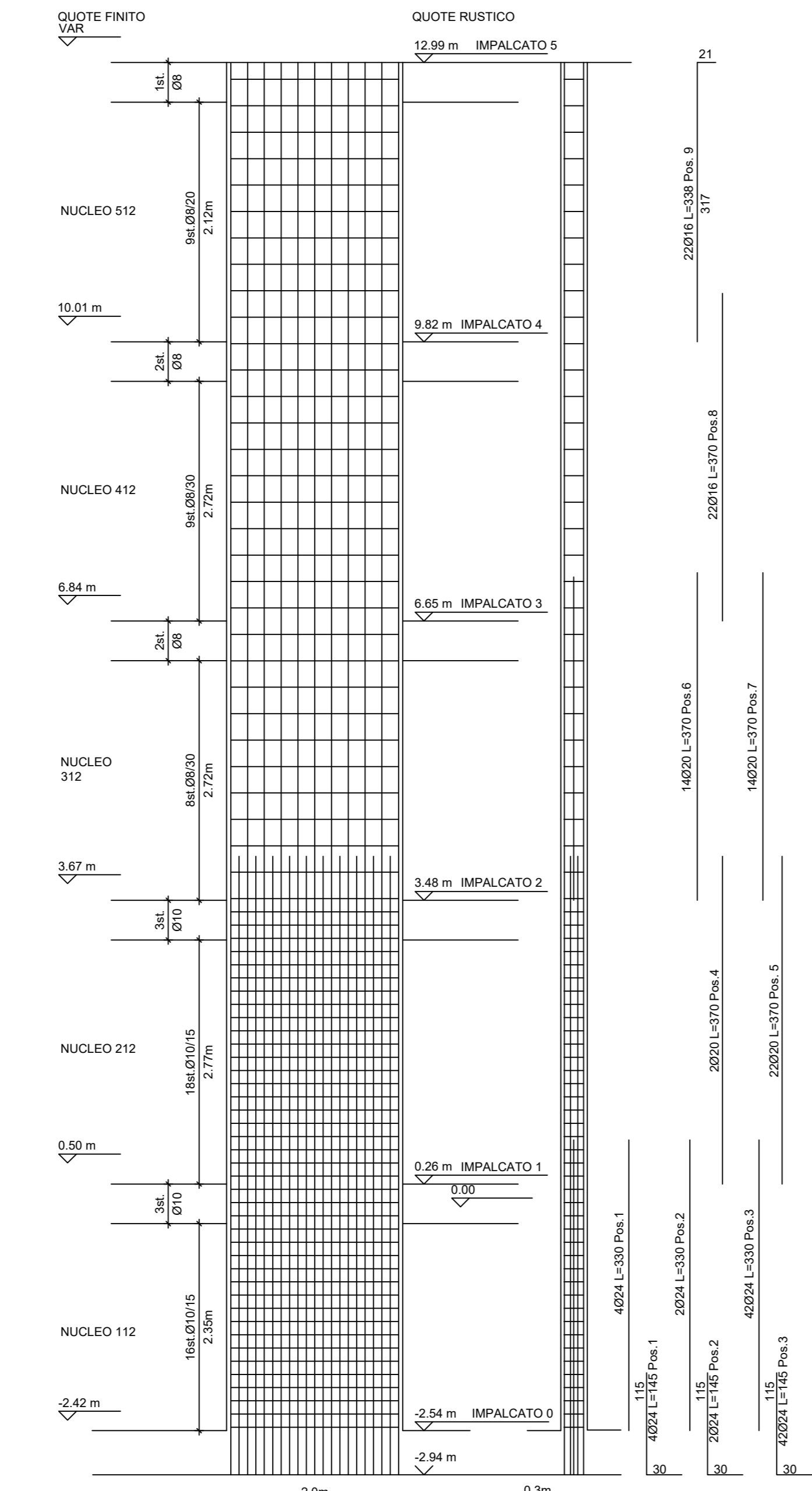


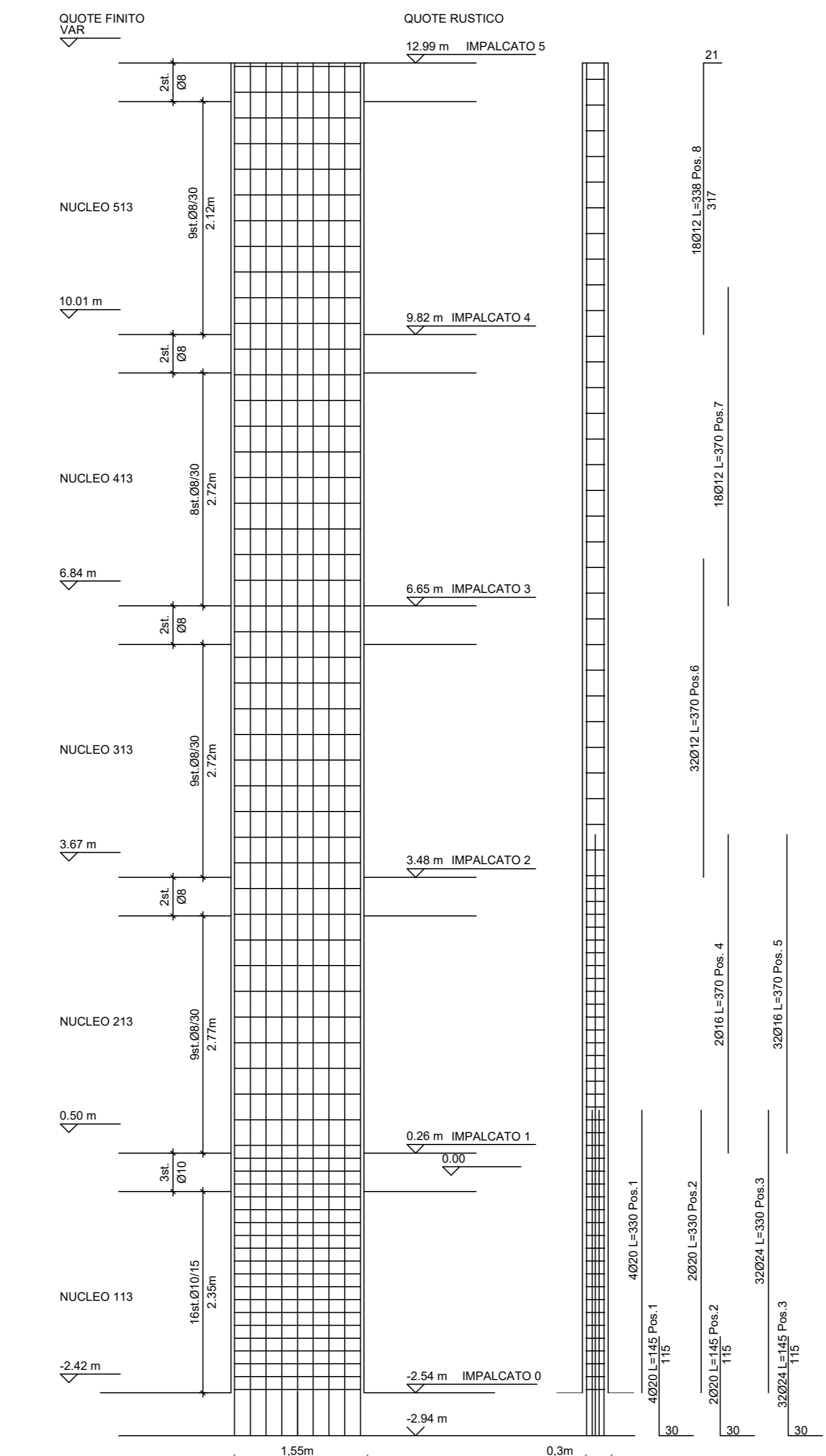
Sezione strutturale "SETTO S7" - scala 1:50



Sezione strutturale "SETTO S4" - scala 1:50



Sezione strutturale "SETTO S6" - scala 1:50



MATERIALI DA IMPIEGARE

CLS OPERE DI FONDAZIONE ED ELEVAZ.:

Classe di resist. C30/37 - RCK 37 N/mm<sup>2</sup>

Copriferro 35 mm

Classe di consistenza S5

Max. diametro aggregati 31.5mm

Fondazioni: Classe di esposizione XC2

Elevazione: Classe di esposizione XC1

ACCIAIO PER BARRE D'ARMATURA:

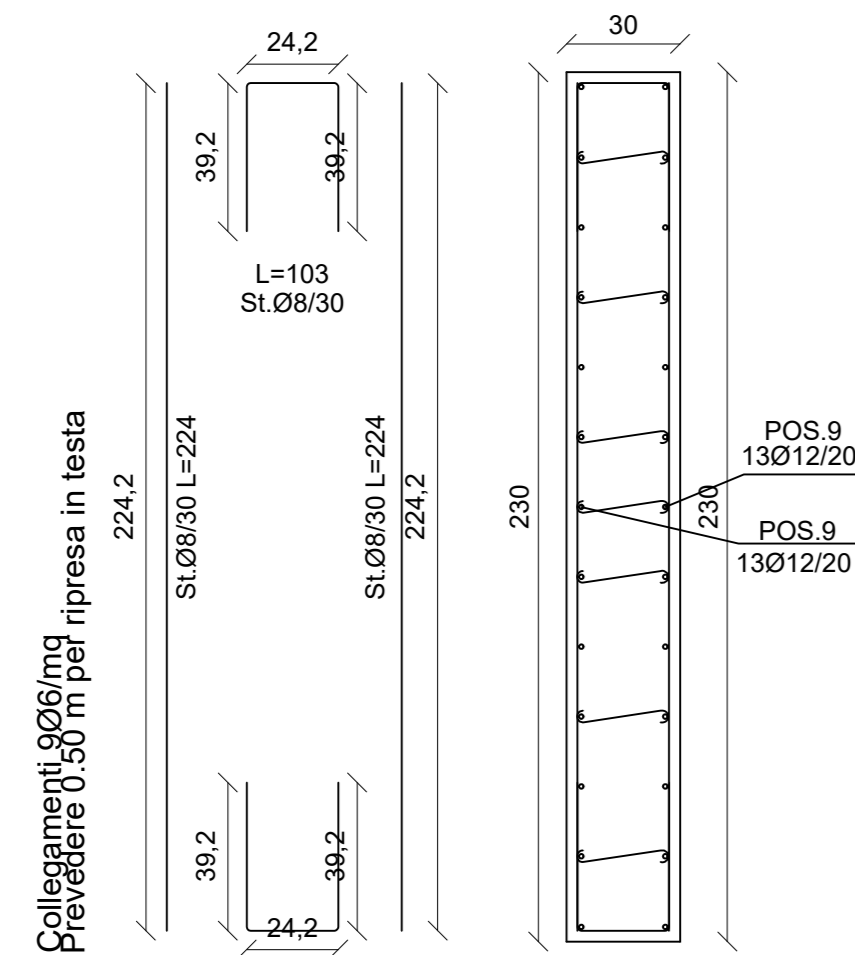
B450C, Controllato

NOTA: Le misure sono espresse in cm salvo dove diversamente indicato

NOTA: Le strutture in elevazione dei due corpi di fabbrica dovranno essere realizzate in contemporanea

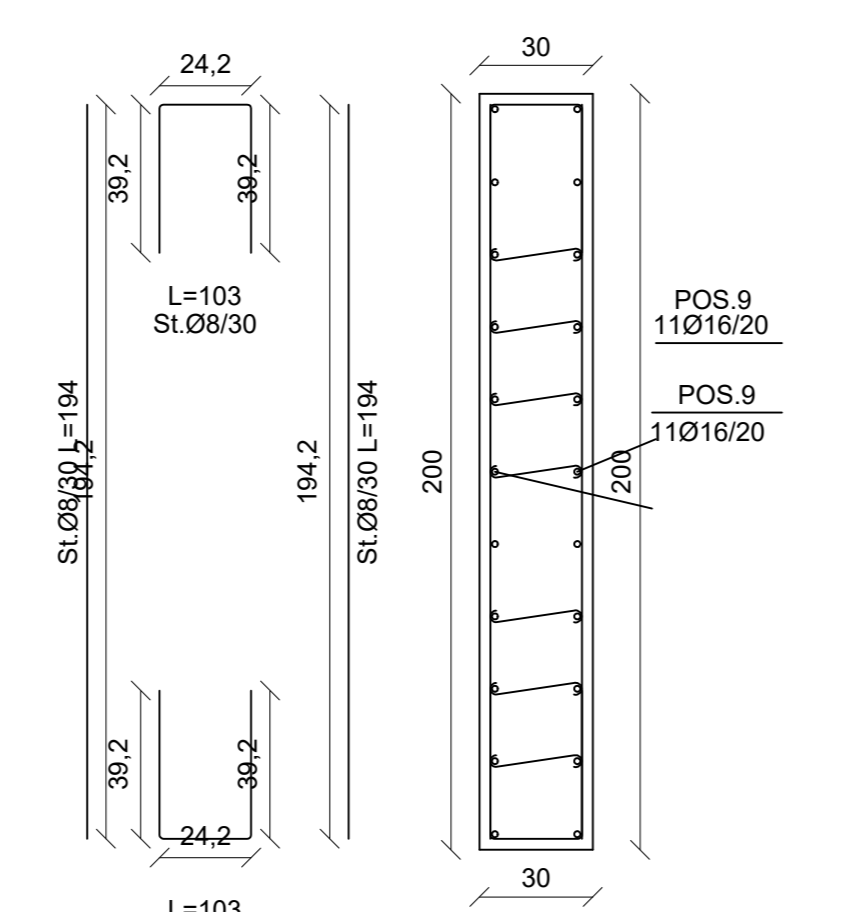
Nucleo 511

Sezione a quota 9.82



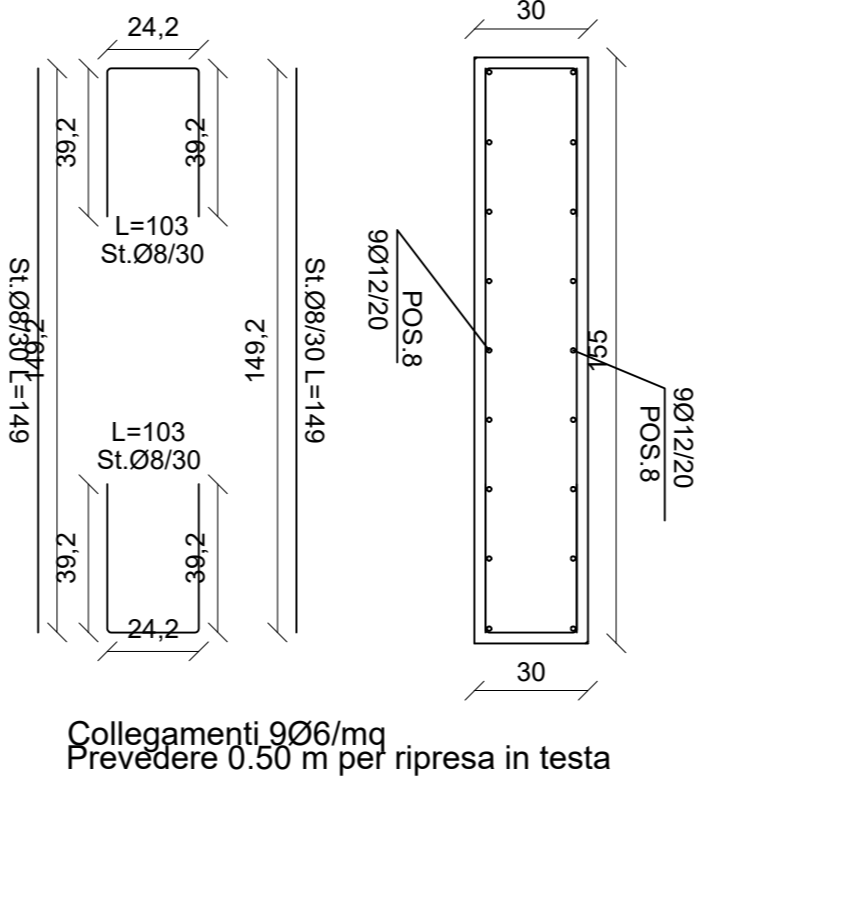
Nucleo 512

Sezione a quota 9.82



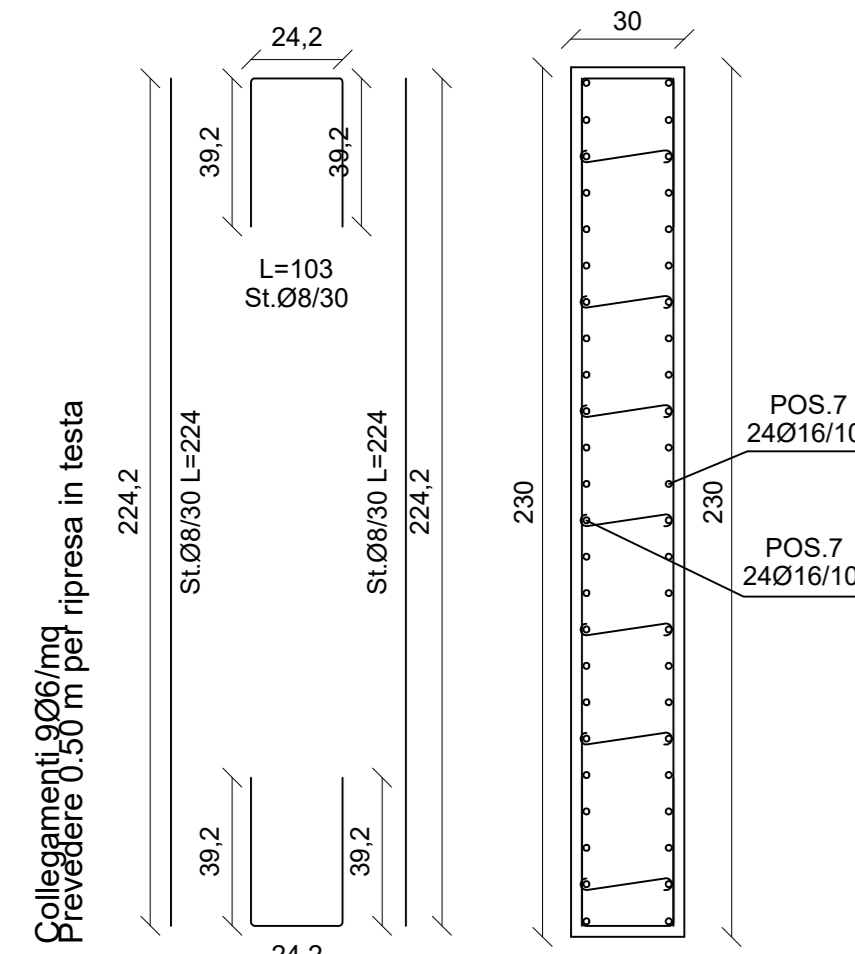
Nucleo 513

Sezione a quota 9.82



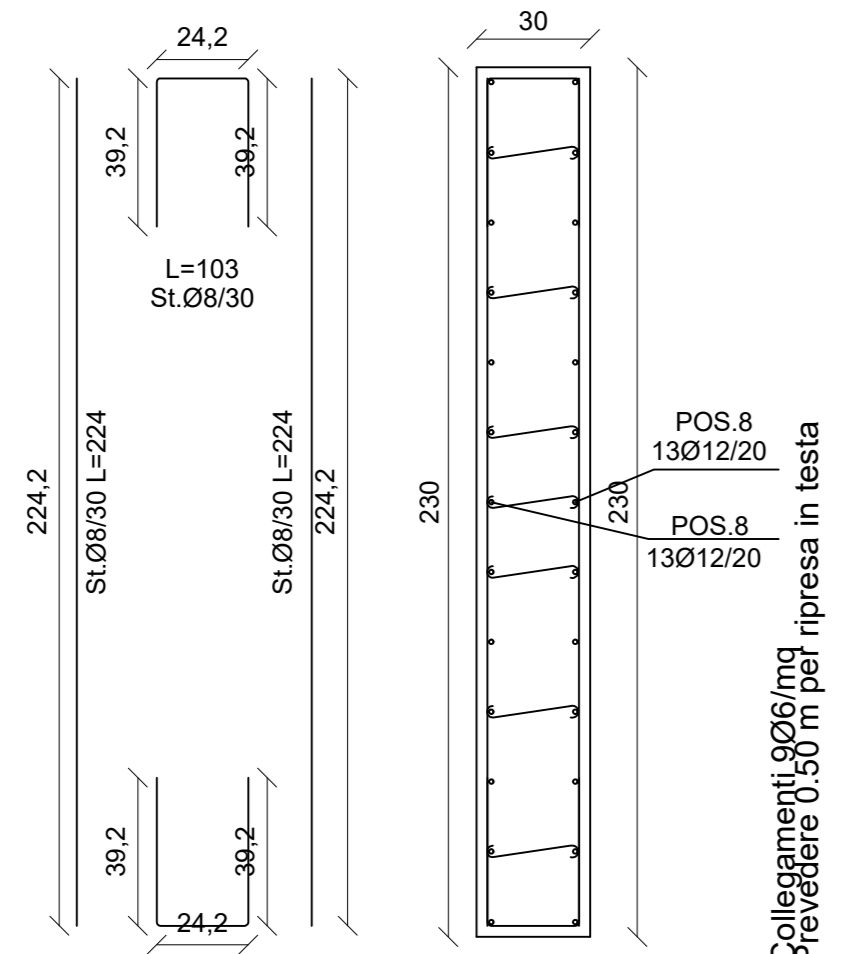
Nucleo 311

Sezione a quota 3.48



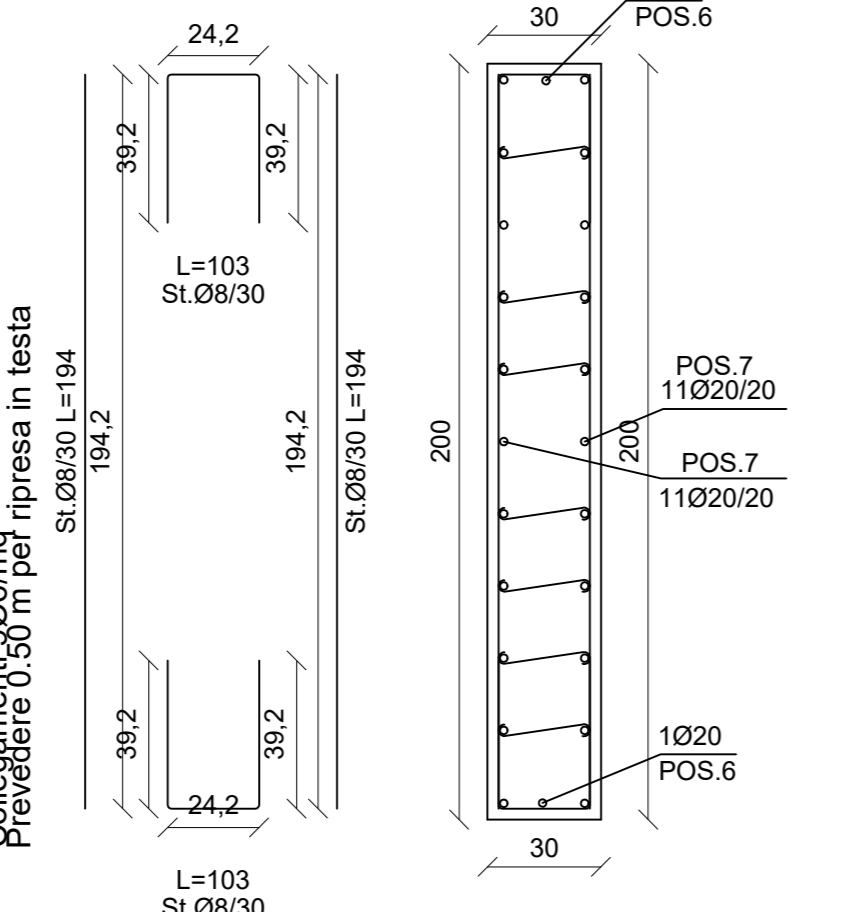
Nucleo 411

Sezione a quota 6.65



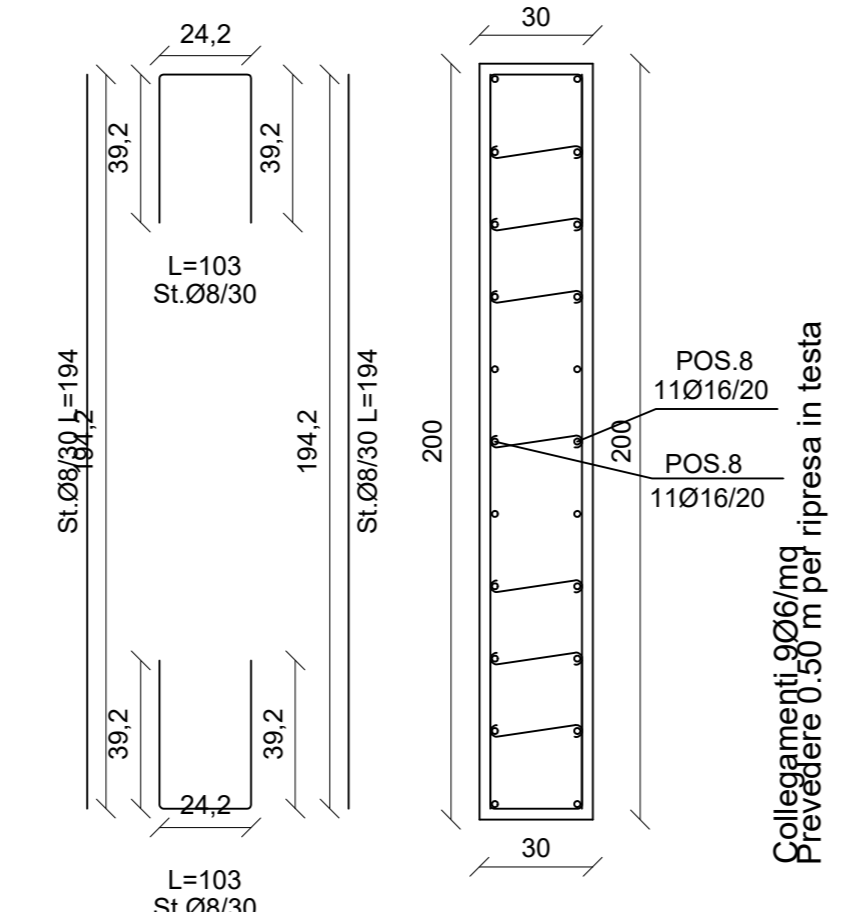
Nucleo 312

Sezione a quota 3.48



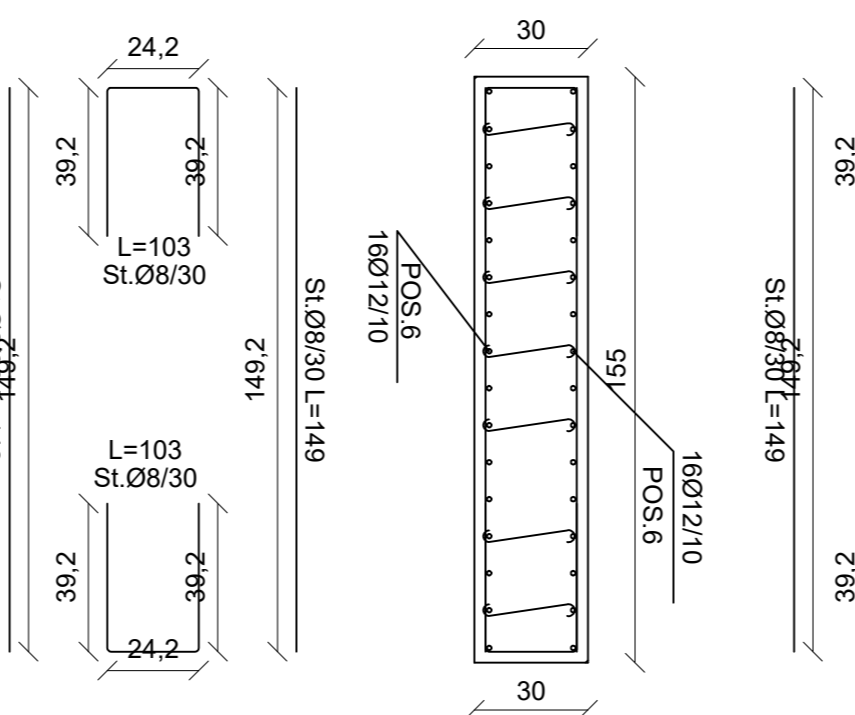
Nucleo 412

Sezione a quota 6.65



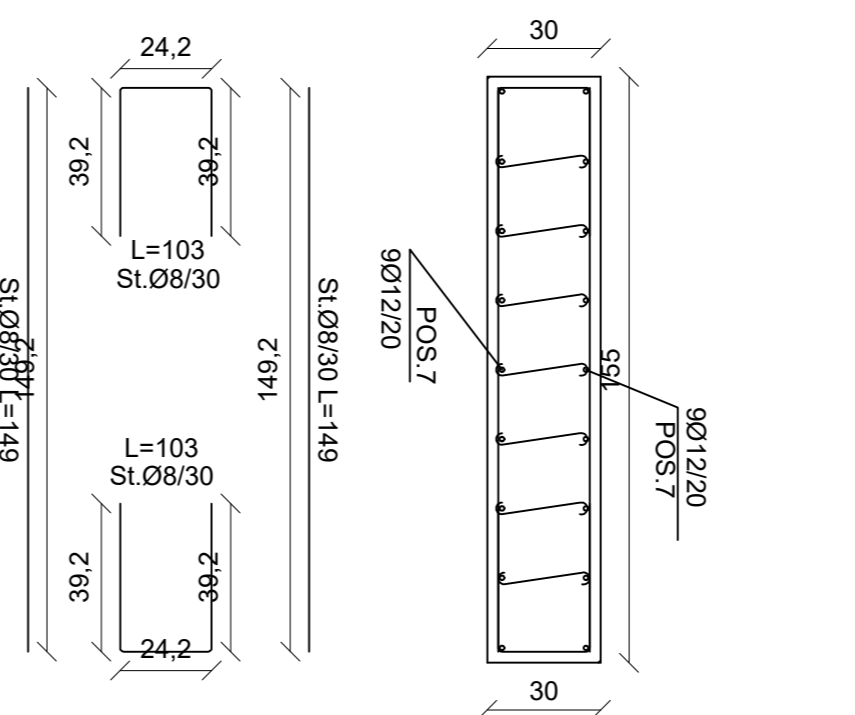
Nucleo 313

Sezione a quota 3.48



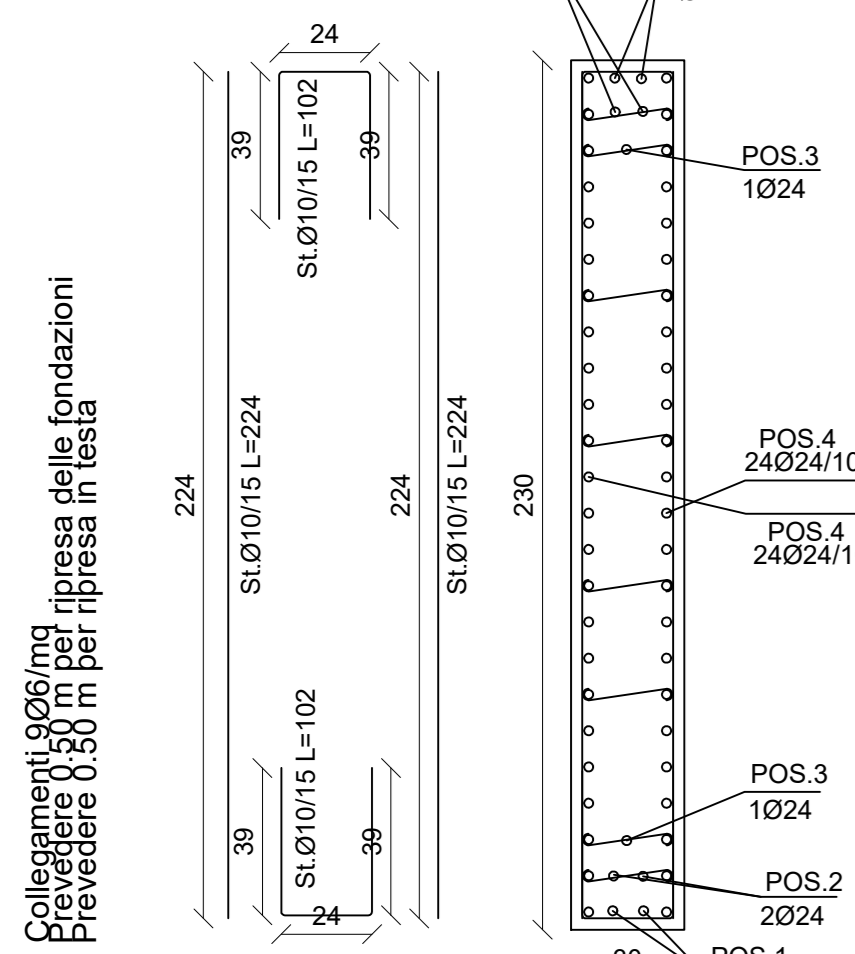
Nucleo 413

Sezione a quota 6.65



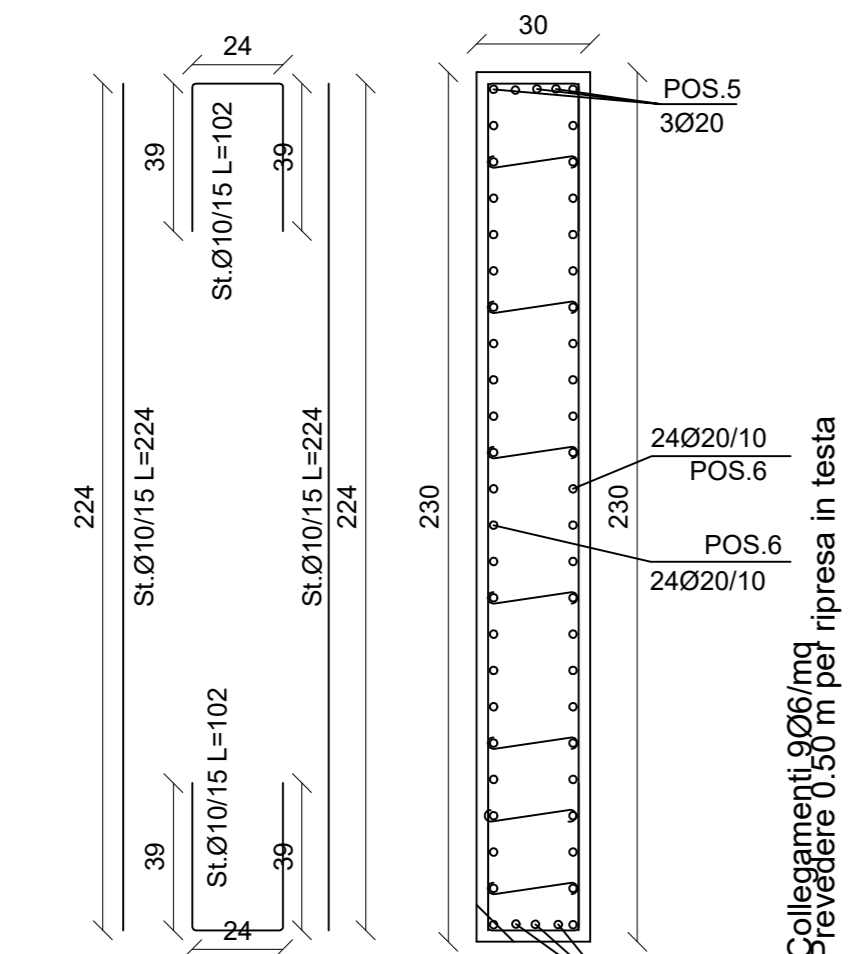
Nucleo 111

Sezione a quota -2.54



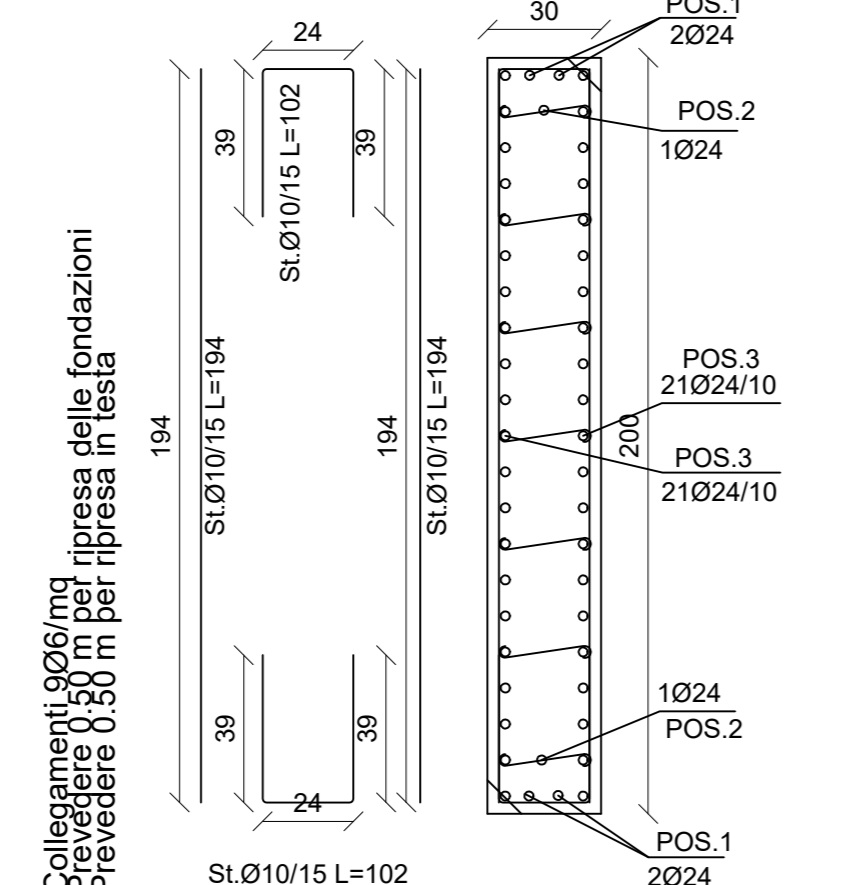
Nucleo 211

Sezione a quota 0.00



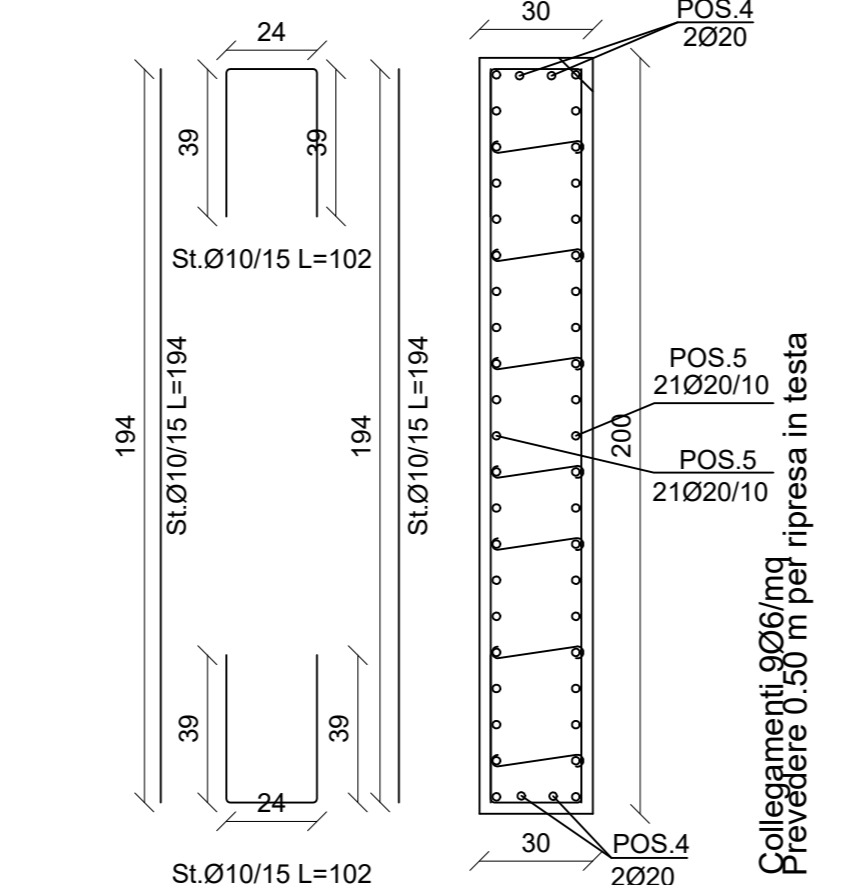
Nucleo 112

Sezione a quota -2.54



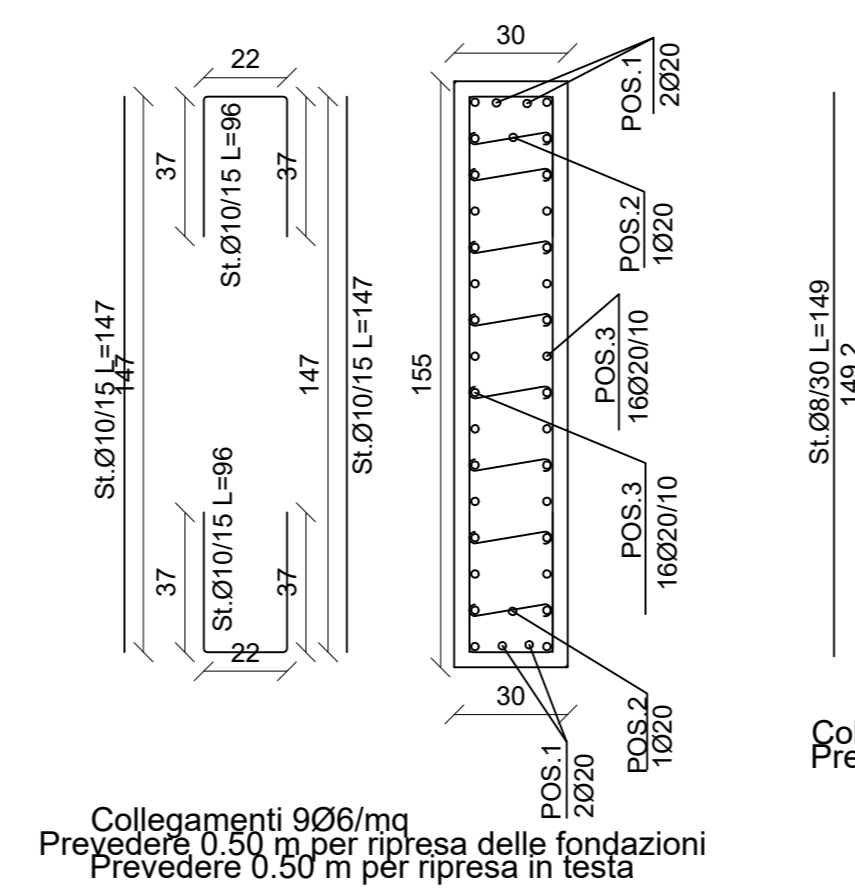
Nucleo 212

Sezione a quota 0.00



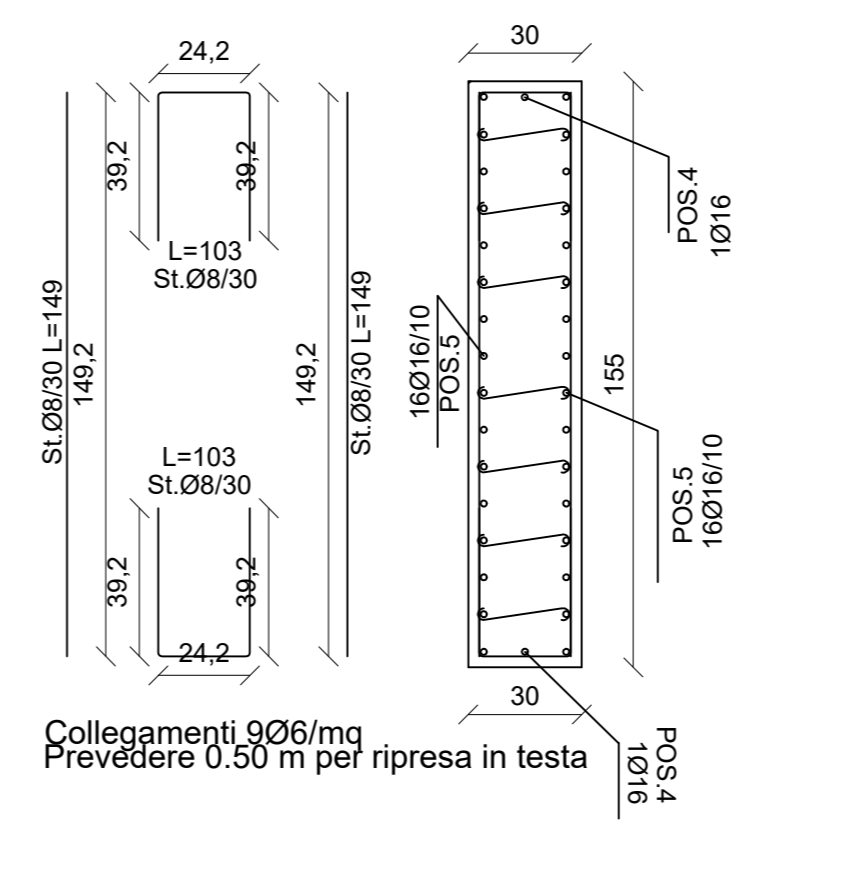
Nucleo 113

Sezione a quota -2.54



Nucleo 213

Sezione a quota 0.00



A.P.E.S. s.c.p.a.  
AZIENDA PISANA EDILIZIA SOCIALE

INT. 1.1.1. - PROGETTO ESECUTIVO PER LA COSTRUZIONE DI DUE EDIFICI PER COMPLESSIVI 24 ALLOGGI LOC. SAN GIUSTO, VIA DA MORRONA, PISA

Ubicazione: COMUNE DI PISA  
Via A. da Morrona

Proprietà: Comune di Pisa

Finanziamento: DPCM 25/05/2016 - FONDI GSE  
RISORSE COMUNE DI PISA

codice Cup: H59C1600000001 protocollo progetti

Progetto esecutivo strutture: Ing. Annamaria Fulcinitti RUP: Ing. Cristiani Chiara

Collaboratore: Dott. Alessandro Simoncini fase prog.: Esecutivo

redatto:	data:	controllato:	annotazioni:
a. Dott. Alessandro Simoncini	16/11/2020		prima emissione
b. Dott. Alessandro Simoncini	11/12/2020		revisione
c.			

disegno:

SETTI: S7 - S4 - S6 - edificio B scala: 1:50  
SEZIONI TRASVERSALI SETTI: S7 - S4 - S6 - edificio B scala: 1:20

tavola: S 017