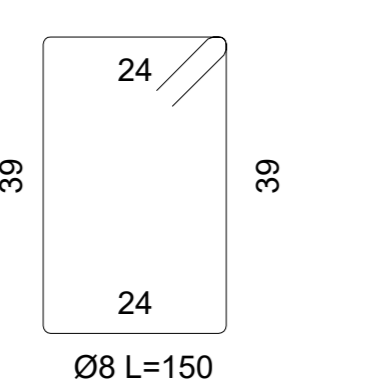
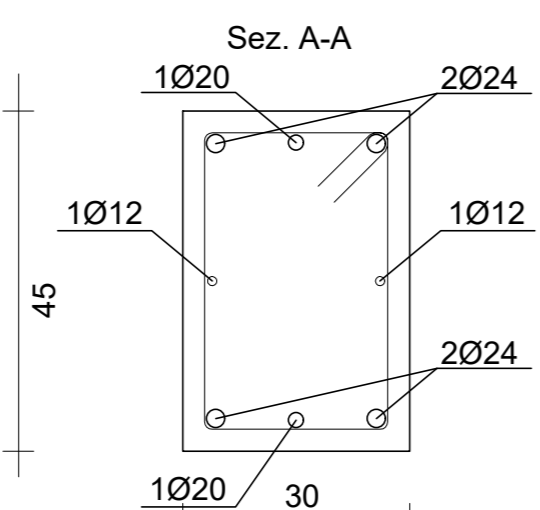


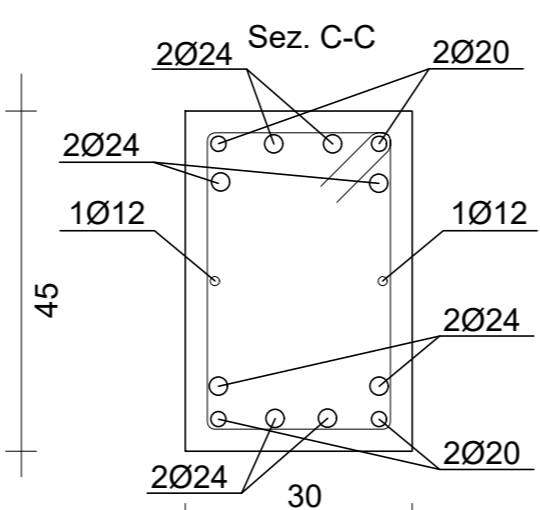
STAFFA TRAVE 30X45



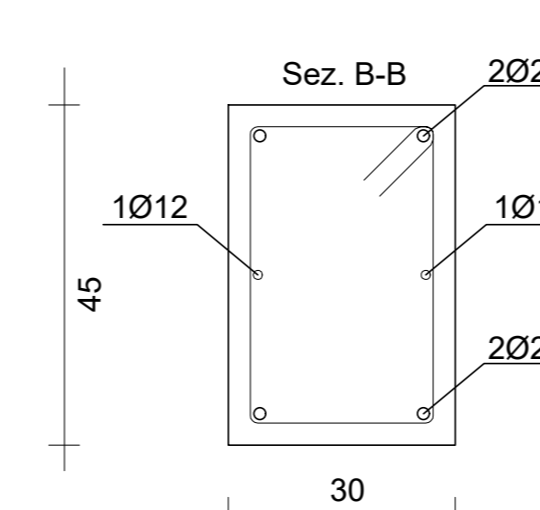
Travata 204



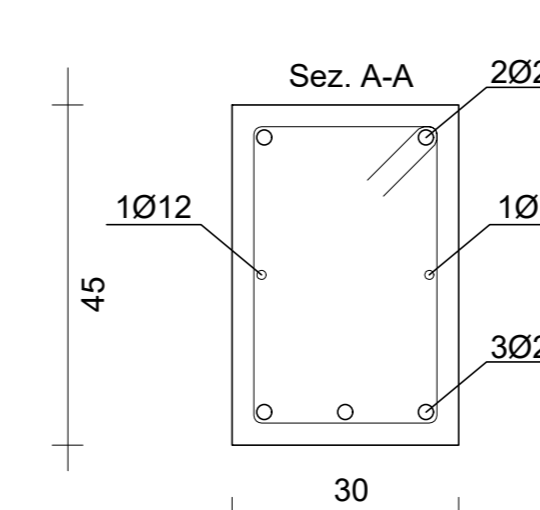
Travate 229 (=329=429=529)



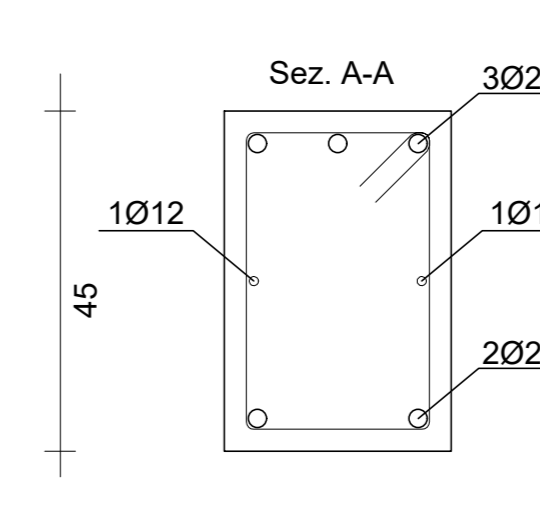
Travate 217 (=317=417=517)



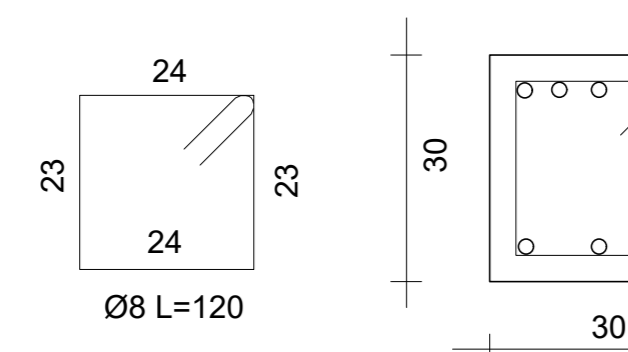
Travate 205 (=305=405=505)



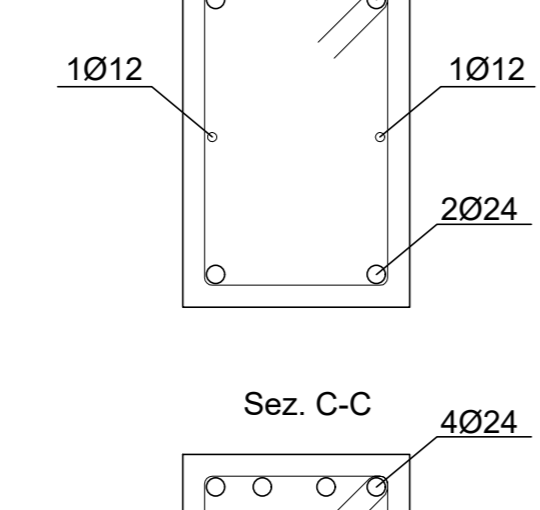
Travate 222 (=310=410)



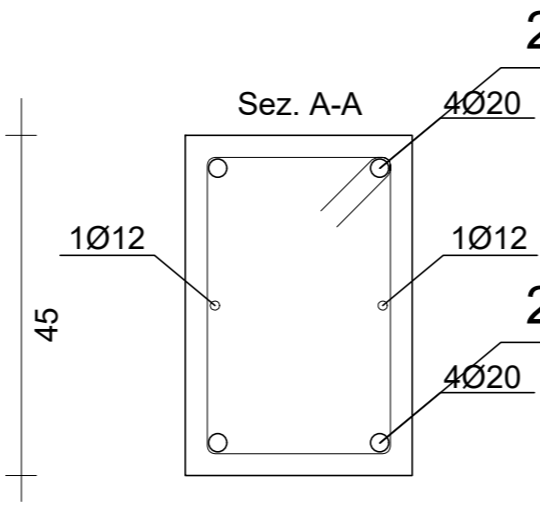
Cordolo 203



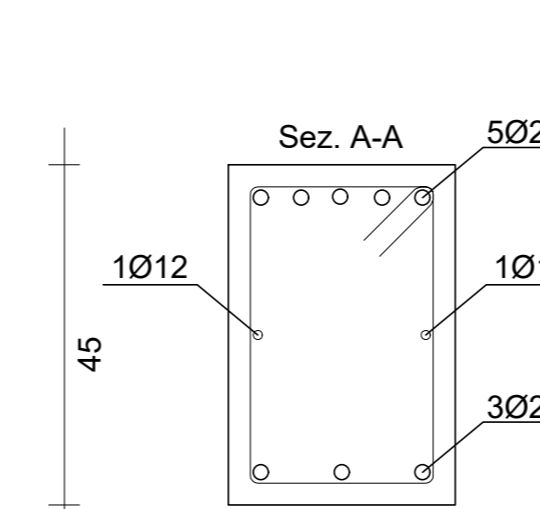
Travata 204



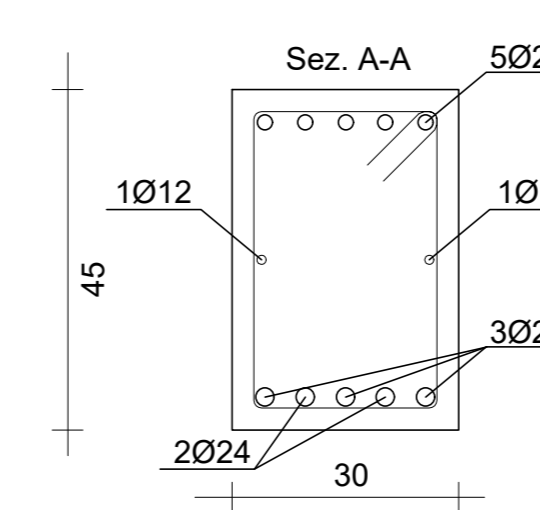
Travate 201 (=301=401)



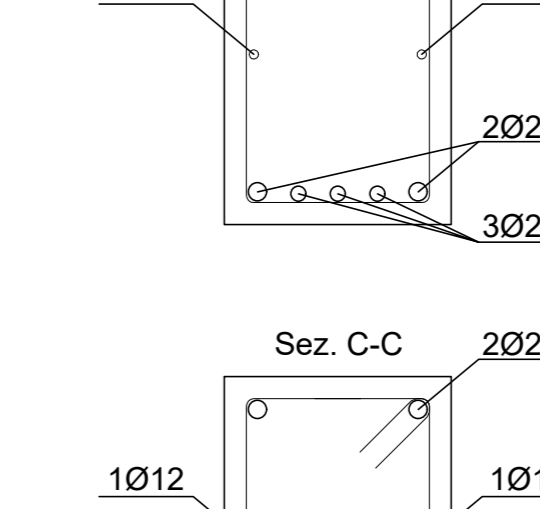
Travate 211 (=311=411=511)



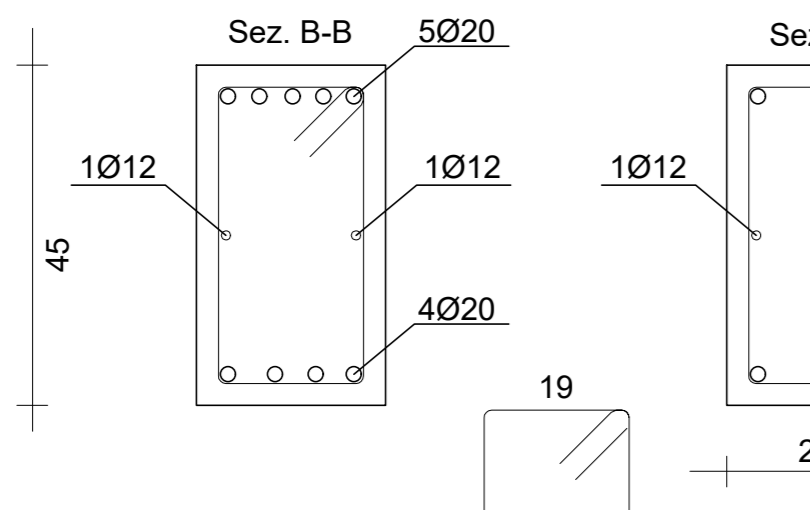
Travate 218



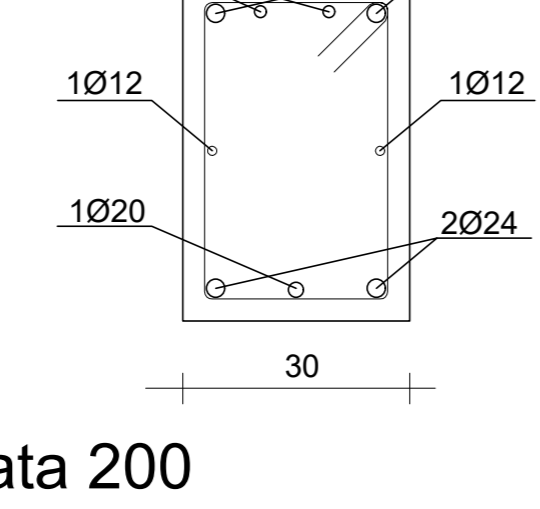
Travate 222 (=310=410)



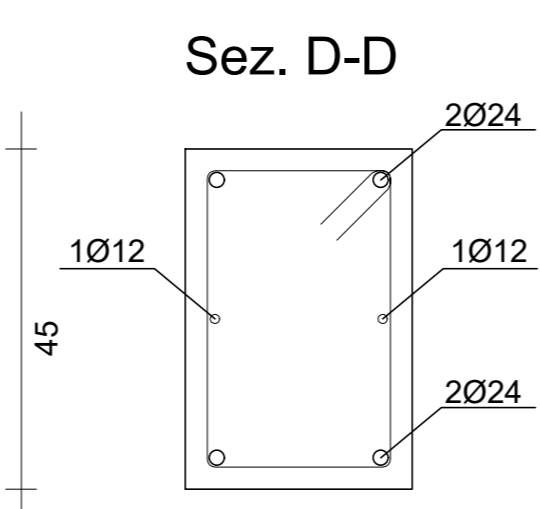
Travata 208



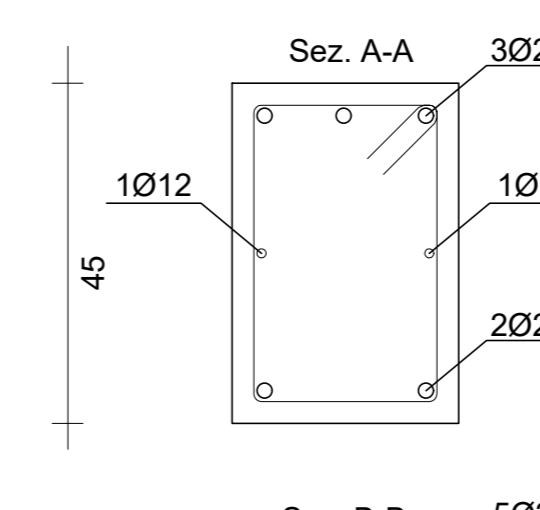
Travata 204



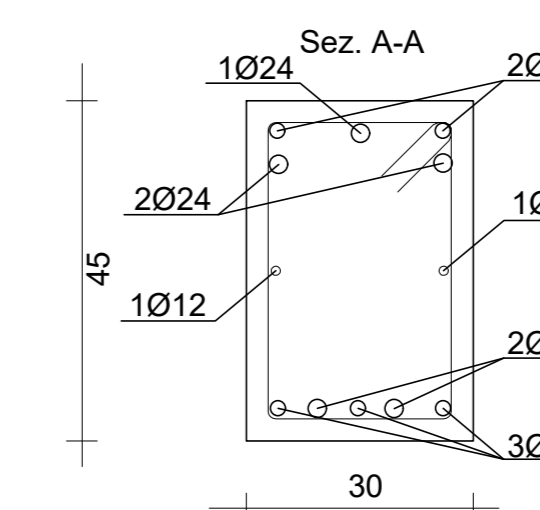
Travate 213 (=313=413)



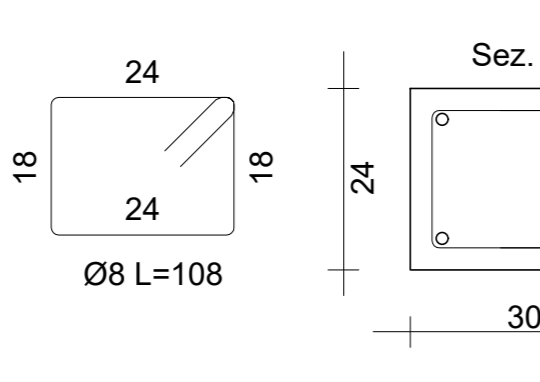
Travata 207



Travate 224 (=324=424=524)



Travata 200



NOTA:
Le travi che prevedono più di 5 ferri su di una fila, devono essere disposte su due file con l'utilizzo di distanziatori, a distanza pari al ferro impiegato di diametro maggiore.

MATERIALI DA IMPIEGARE

CLS OPERE DI FONDAZIONE ED ELEVAZ.: Classe di resist. C30/37 - RCK 37 N/mm ² Coprifermo 35 mm Classe di consistenza S5 Max. diametro aggregati 31.5mm Fondazioni: Classe di esposizione XC2 Elevazione: Classe di esposizione XC1
ACCIAIO PER BARRE D'ARMATURA: B450C, Controllato
NOTA: Le misure sono espresse in cm salvo dove diversamente indicato NOTA: Le strutture in elevazione dei due corpi di fabbrica dovranno essere realizzate in contemporanea

A.P.E.S. s.c.p.a.
AZIENDA PISANA EDILIZIA SOCIALE
VIA E. FERMI, 4 - 50128 PISA

INT. 1.1.1. - PROGETTO ESECUTIVO PER LA COSTRUZIONE DI DUE EDIFICI PER COMPLESSIVI 24 ALLOGGI LOC. SAN GIUSTO, VIA DA MORRONA, PISA

Ubicazione: COMUNE DI PISA Via A. da Morrona	Finanziamento: DPCM 25/05/2016 - FONDI GSE RISORSE COMUNE DI PISA
Proprietà: Comune di Pisa	
codice Cup: H59C160000001	protocollo progetti
Progetto esecutivo strutture: Ing. Annamaria Fulcinì	RUP: Ing. Cristiani Chiara
Collaboratore: Dott. Alessandro Simoncini	fase prog.: Esecutivo

redatto:	data:	controllato:	annotazioni:
a) Dott. Alessandro Simoncini	16/11/2020		prima emissione
b) Dott. Alessandro Simoncini	11/12/2020		revisione
c)			

disegno:	scala:
TRAVI IMPALCATO 2 - edificio A	scala: 1:50
SEZIONI TRASVERSALI TRAVI IMPALCATO 2 - edificio A	scala: 1:10
	tavola: S 021