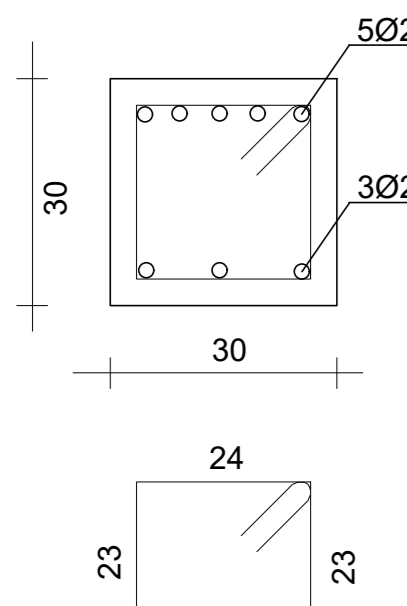
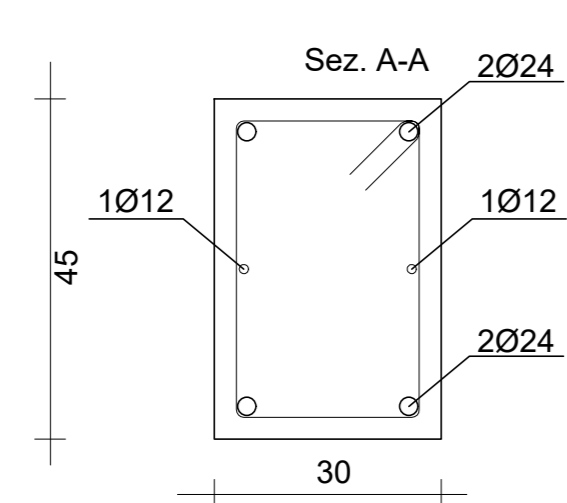


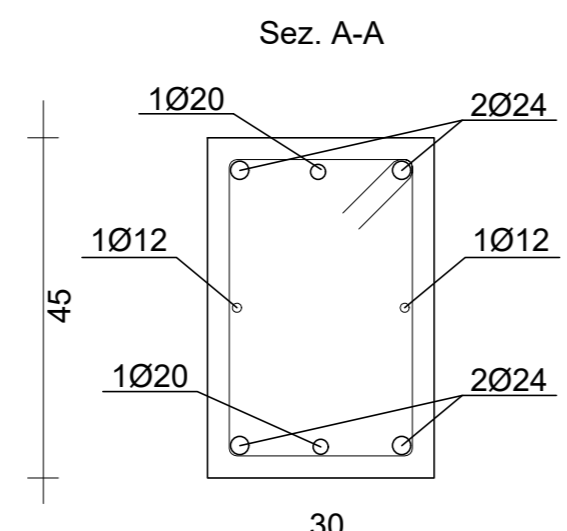
Cordolo 403



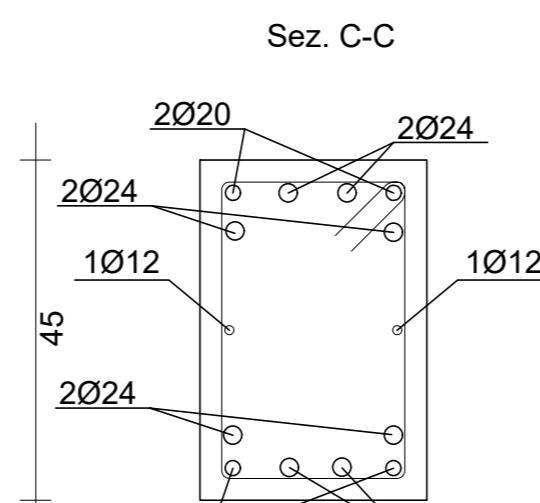
Travate 401 (=201=301)



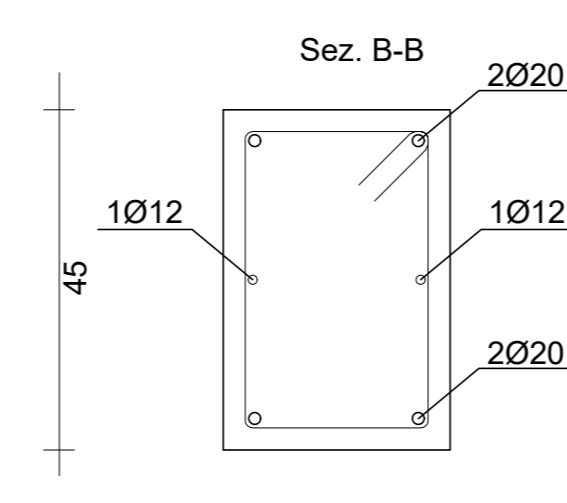
Travata 404



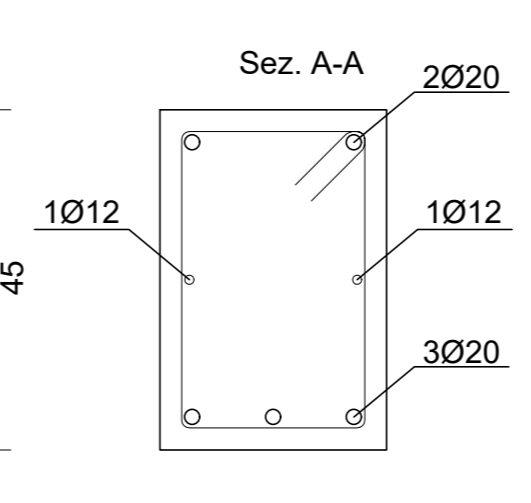
Travate 429 (=229=329=529)



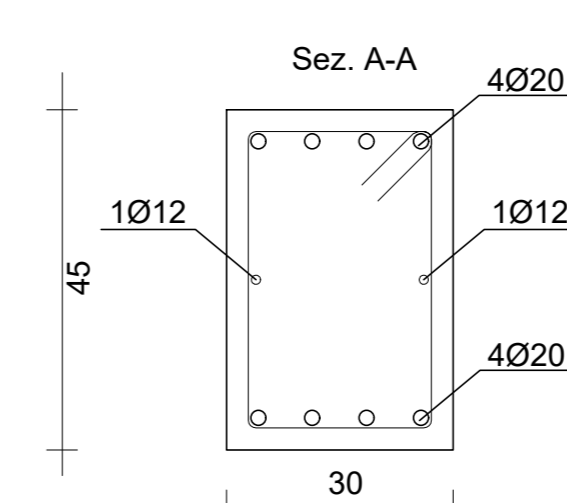
Travate 417 (=217=317=517)



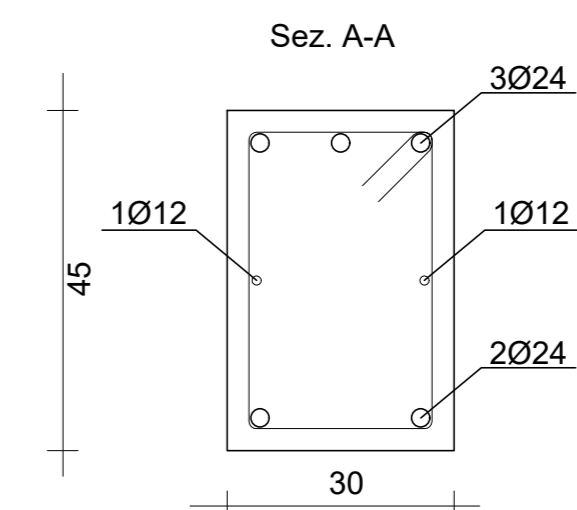
Travate 405 (=205=305=505)



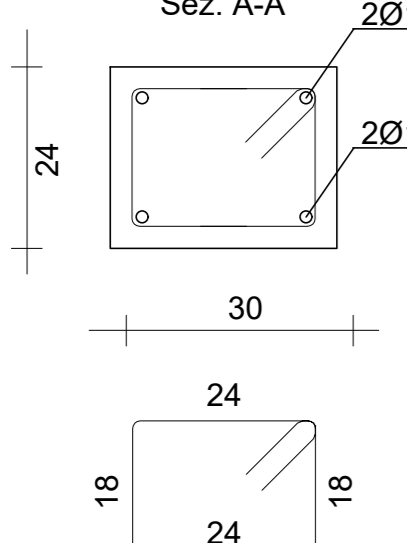
Travata 407



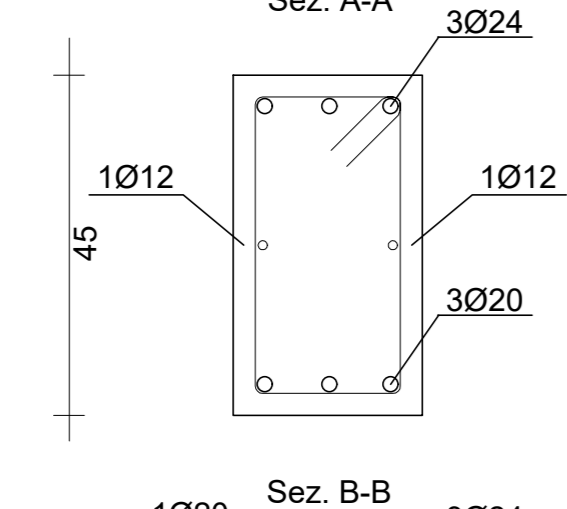
Travate 410 (=222=310)



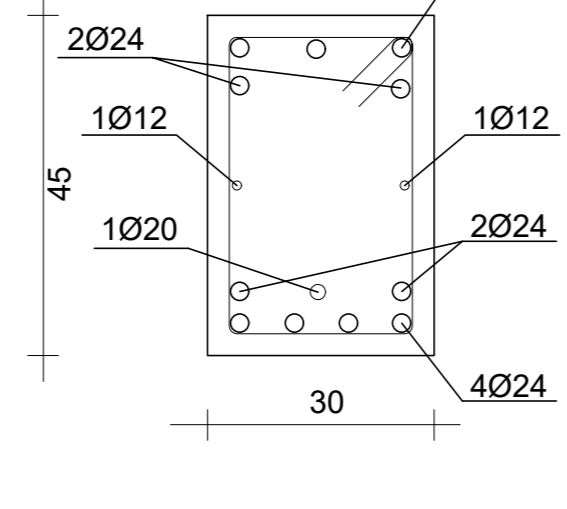
Travata 400



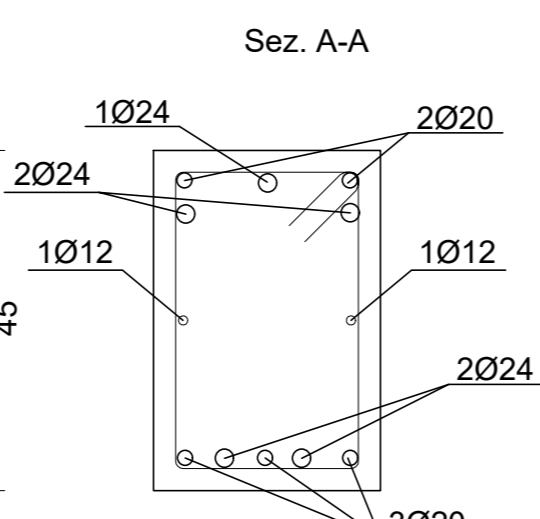
Travata 408



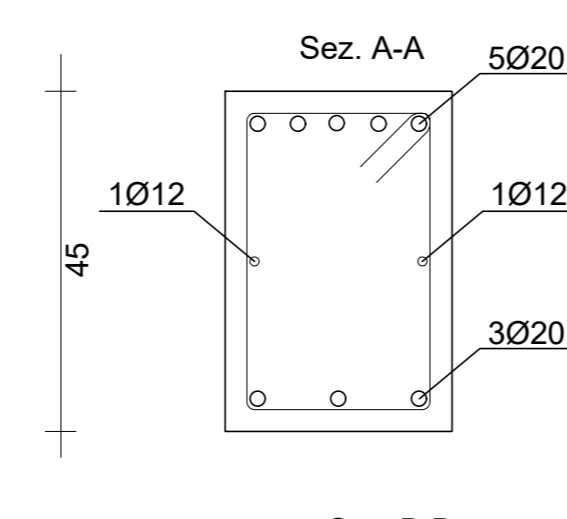
Travata 404



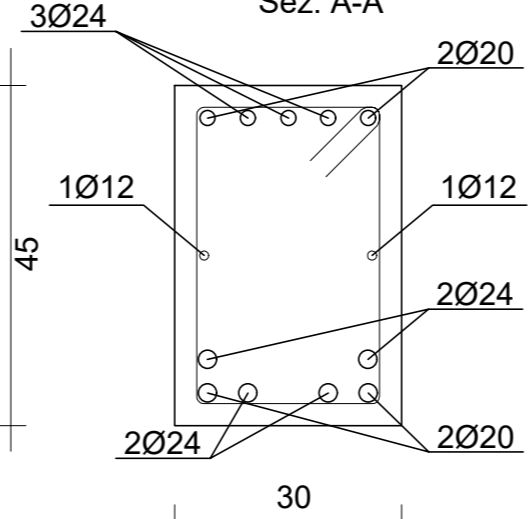
Travate 424 (=224=324=524)



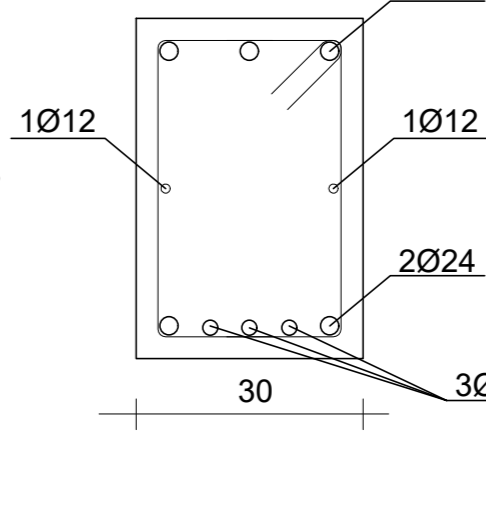
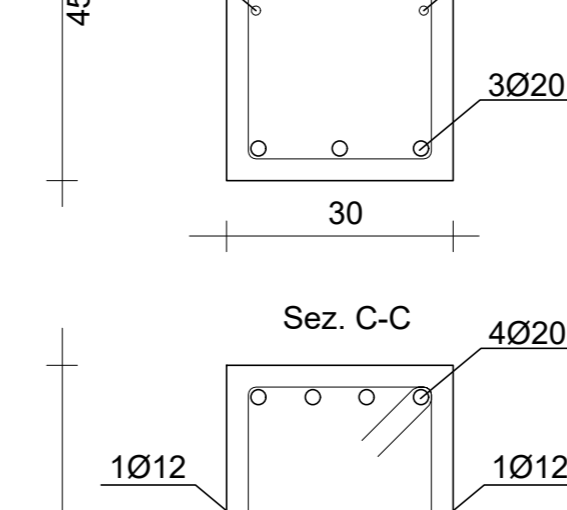
Travate 411 (=211=311=511)



Travate 418 (318=518)



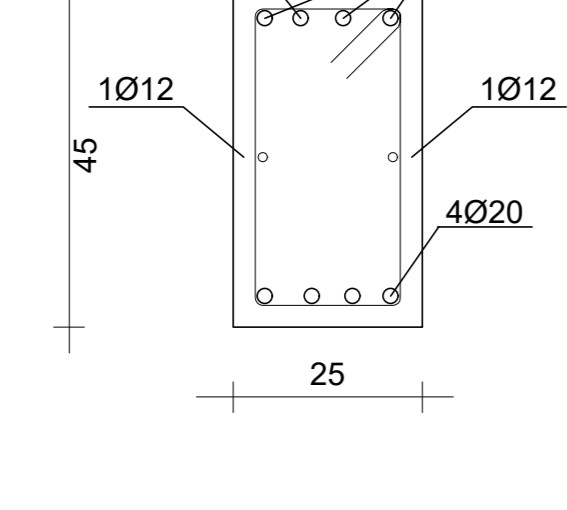
Travata 407



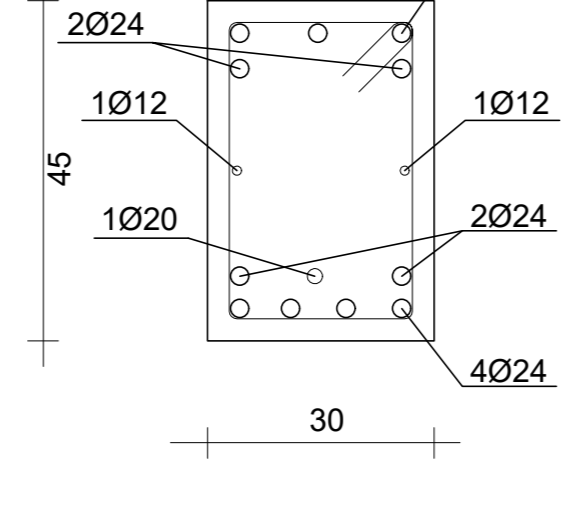
Travata 400



Travata 408



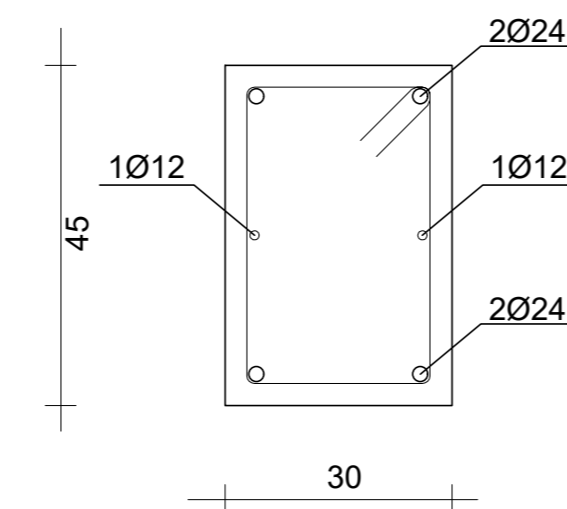
Travata 404



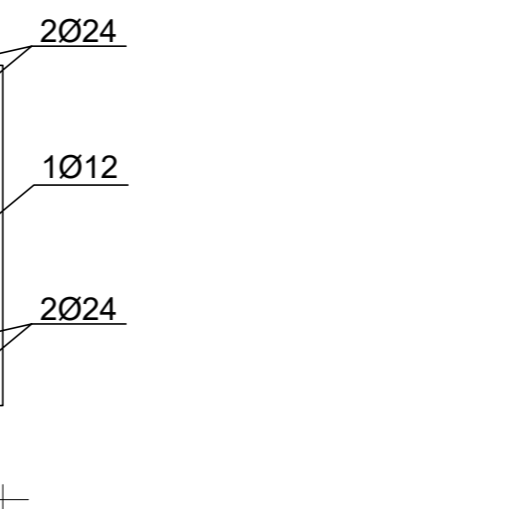
Travate 413 (=213=313)



Travate 411 (=211=311=511)



Travate 418 (318=518)



Travata 407



Travate 410 (=222=310)



NOTA:
Le travi che prevedono più di 5 ferri su di una fila, devono essere disposte su due file con l'utilizzo di distanziatori, a distanza pari al ferro impiegato di diametro maggiore.

MATERIALI DA IMPIEGARE

CLS OPERE DI FONDAZIONE ED ELEVAZ.:

- Classe di resist. C30/37 - RCK 37 N/mm²
- Copriferro 35 mm
- Classe di consistenza S5
- Max. diametro aggregati 31.5mm
- Fondazioni: Classe di esposizione XC2

Elevazione: Classe di esposizione XC1

ACCIAIO PER BARRE D'ARMATURA:

- B450C, Controllato

NOTA: Le misure sono espresse in cm salvo dove diversamente indicato

NOTA: Le strutture in elevazione dei due corpi di fabbrica dovranno essere realizzate in contemporanea

A.P.E.S. s.c.p.a.
AZIENDA PISANA EDILIZIA SOCIALE
VIA S. PIERLUIGI, 4 - 56126 PISA

INT. 1.1.1. - PROGETTO ESECUTIVO PER LA COSTRUZIONE DI DUE EDIFICI PER COMPLESSIVI 24 ALLOGGI LOC. SAN GIUSTO, VIA DA MORRONA, PISA

Ubicazione: COMUNE DI PISA
Via A. da Morrona

Proprietà: Comune di Pisa Finanziamento: DPCM 25/05/2016 - FONDI GSE
RISORSE COMUNE DI PISA

codice Cup: H59C1600000001 protocollo progetti

Progetto esecutivo strutture: Ing. Annamaria Fulcinì RUP: Ing. Cristiani Chiara

Collaboratore: Dott. Alessandro Simoncini fase prog.: Esecutivo

redatto:	data:	controllato:	annotazioni:
a) Dott. Alessandro Simoncini	16/11/2020		prima emissione
b) Dott. Alessandro Simoncini	11/12/2020		revisione
c)			

disegno:
TRAVI IMPALCATO 4 - edificio A scala: 1:50
SEZIONI TRAVI IMPALCATO 4 - edificio A scala: 1:10

tavola: S 023