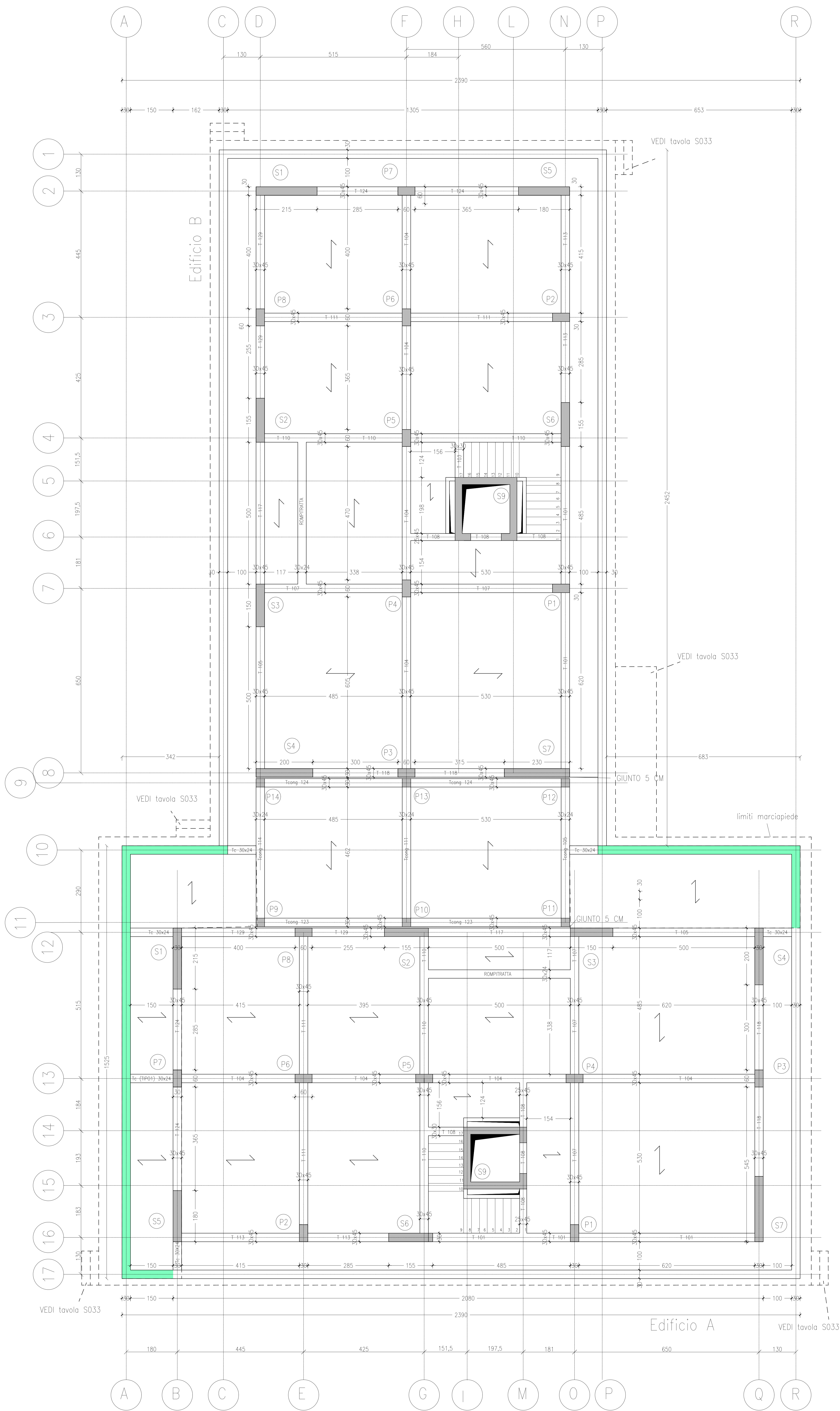
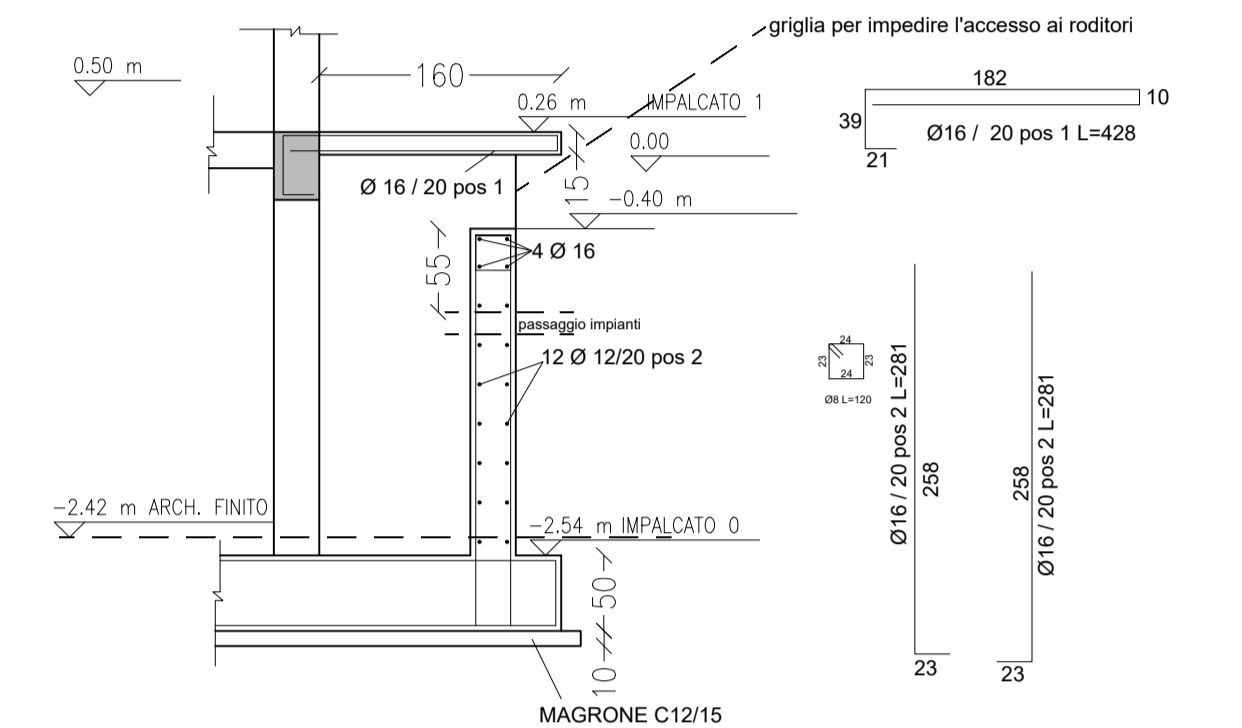


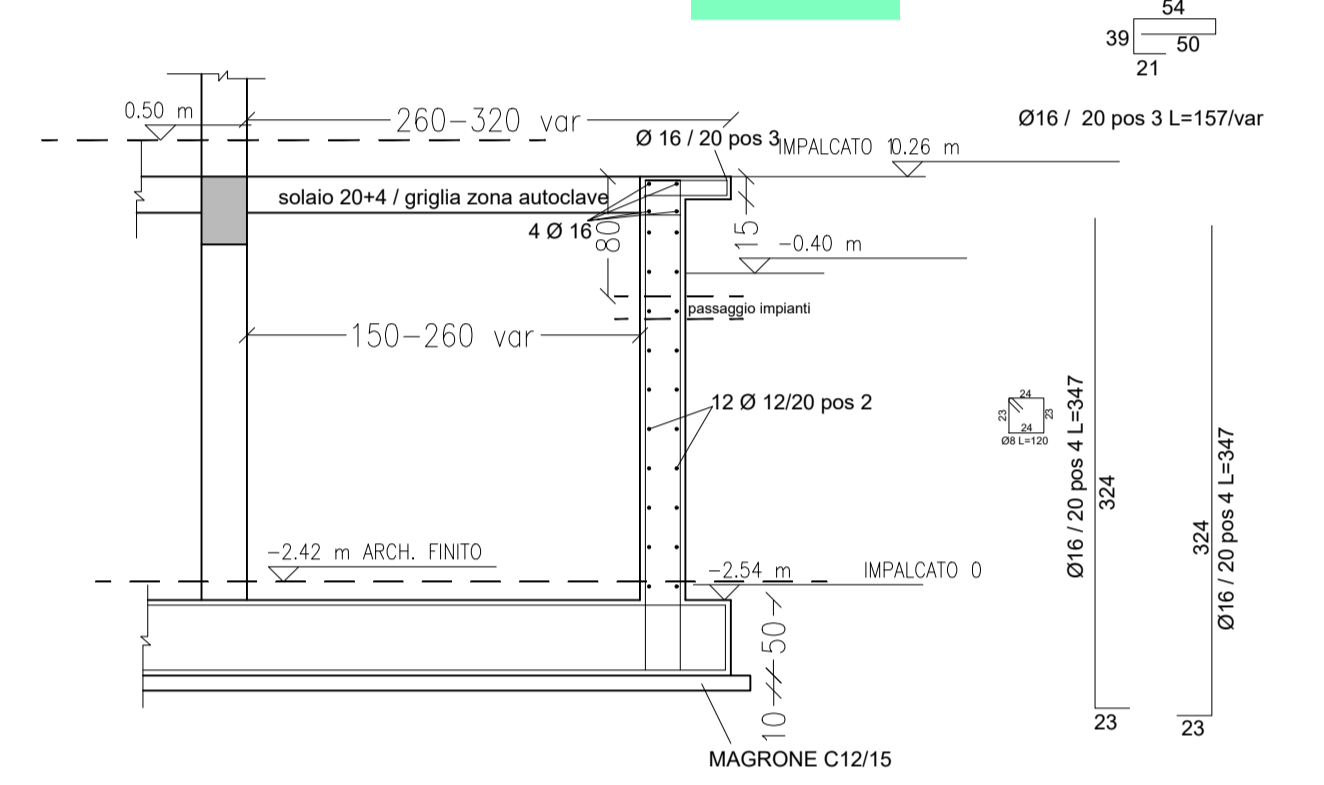
Carpenteria impalcato 1 a quota 0.26m



Dettaglio marciapiede scannafosso



Dettaglio marciapiede scannafosso zona campita



MATERIALI DA IMPIEGARE	
CLS OPERE DI FONDAZIONE ED ELEVAZ.	
Classe di resa: C30/37 - ROK 37 Nmm ²	
Copertura 35 mm	
Classe di consistenza S5	
Max. diametro aggregati 31.5mm	
Fondazioni: Classe di esposizione XC2	
Elevazione: Classe di esposizione XC1	
Riprimento 35 mm	
ACCIAIO PER BARRE D'ARMATURA:	
B450C, Controlato	
NOTA: Le misure sono espresse in cm salvo dove diversamente indicato	
NOTA: Le strutture in elevazione dei due corpi di fabbrica dovranno essere realizzate in contemporanea	

A.P.E.S. s.c.p.a.
AZIENDA PISANA EDILIZIA SOCIALE
 Via E. Fermi n. 4 - 50126 PISA

INT. 1.1.1. - PROGETTO ESECUTIVO PER LA COSTRUZIONE DI DUE EDIFICI PER COMPLESSIVI 24 ALLOGGI LOC. SAN GIUSTO, VIA DA MORRONA, PISA	
Ubicazione: COMUNE DI PISA Via A. da Morrona	
Proprietà: Comune di Pisa	Finanziamento: DPCM 25/05/2016 - FONDI GSE RISORSE COMUNE DI PISA
codice Cup: H59C1600000001	protocollo progetti
Progetto esecutivo strutture: Ing. Annamaria Fulcinelli	RUP: Ing. Cristiani Chiara
Collaboratore: Dott. Alessandro Simoncini	fase prog.: Esecutivo

redatto:	data:	controllato:	annotazioni:
a) Ing. Annamaria Fulcinelli	16/11/2020		prima emissione
b) Ing. Annamaria Fulcinelli	11/12/2020		revisione
c)			
disegno:			
CARPENTERIA IMPALCATO 1			scala: 1:50
			tavola: S 03

Disegno proietta a fermi di Legge, TUTTI I DIRITTI SONO RISERVATI