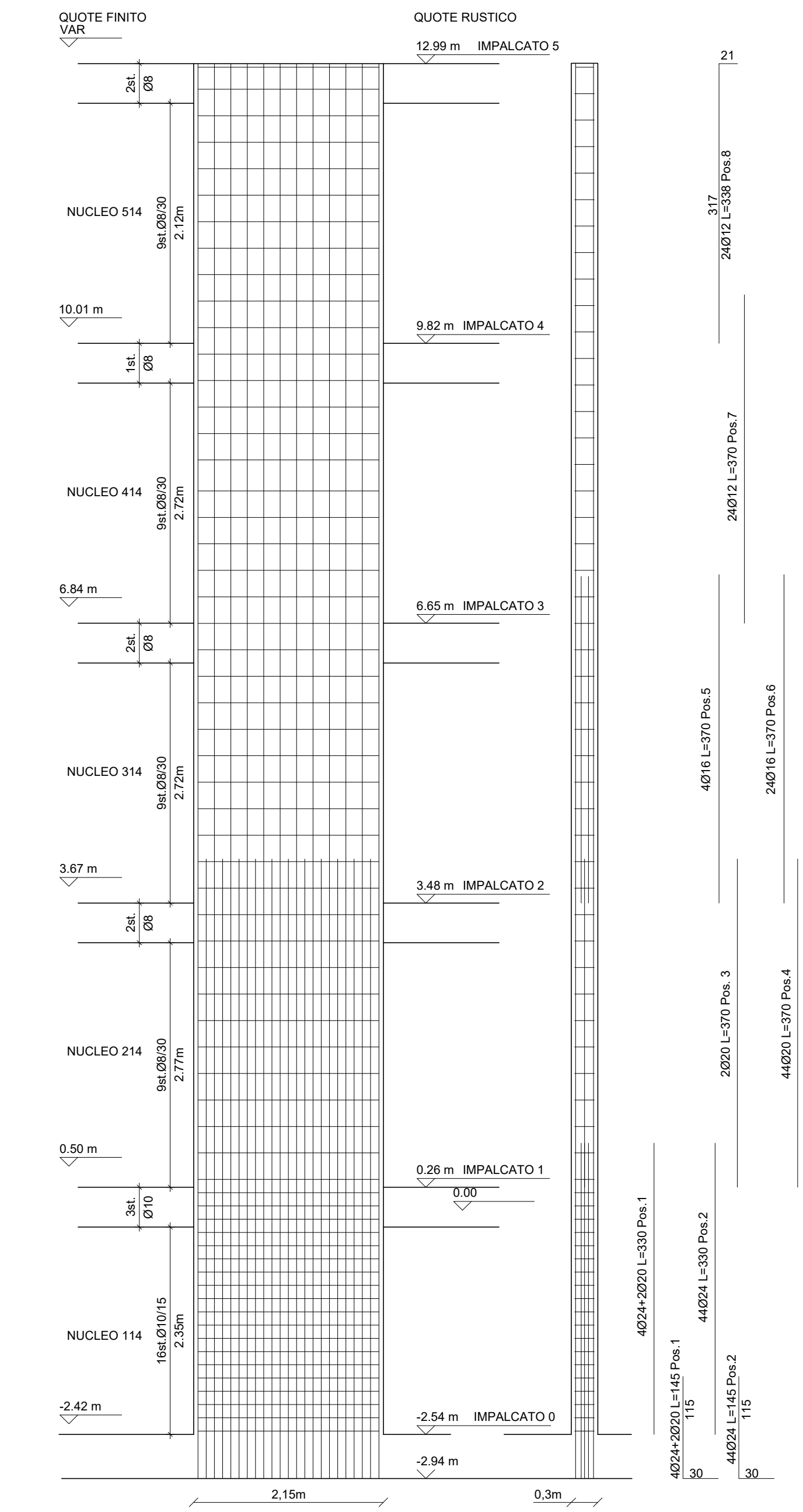
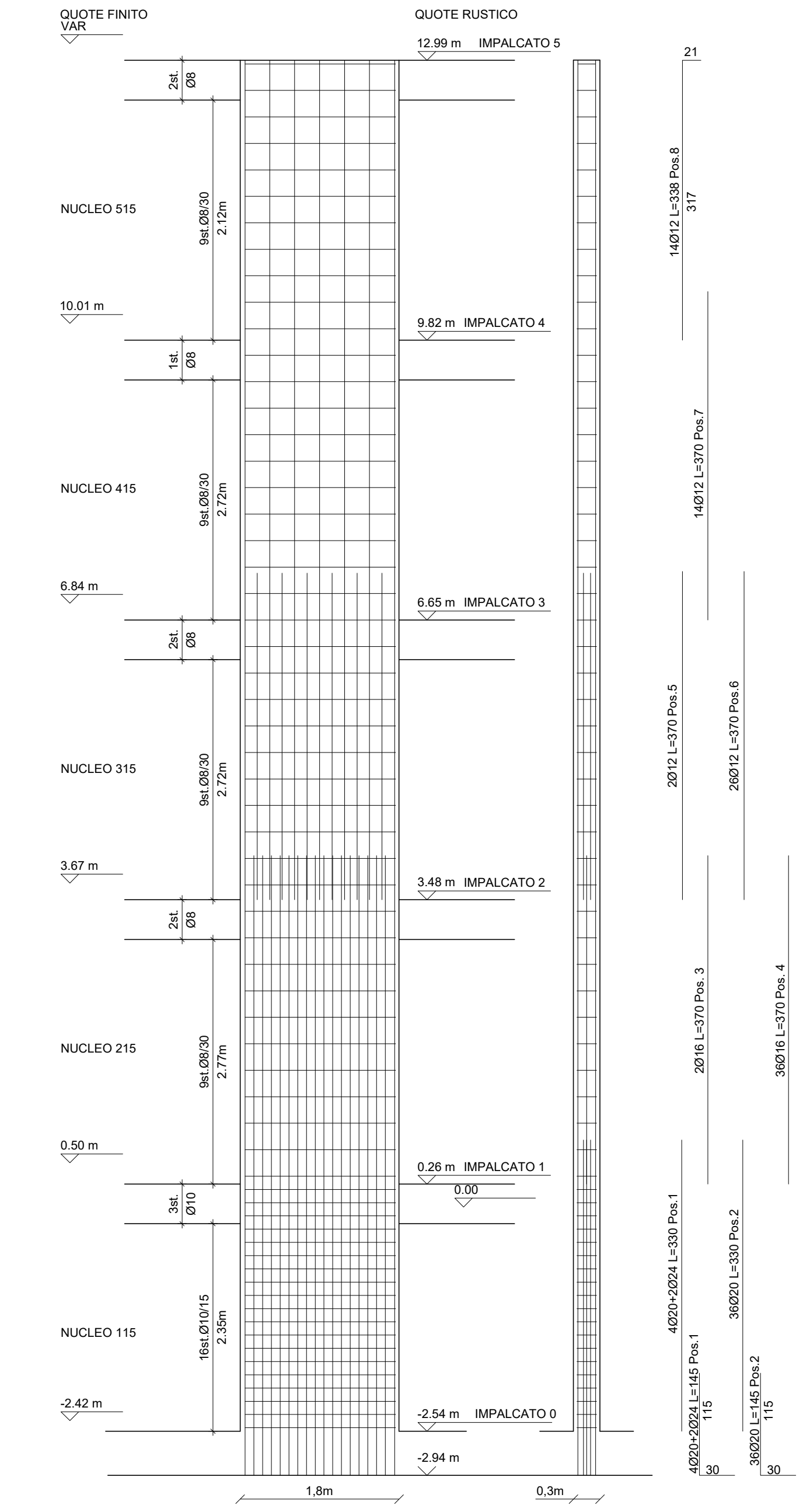


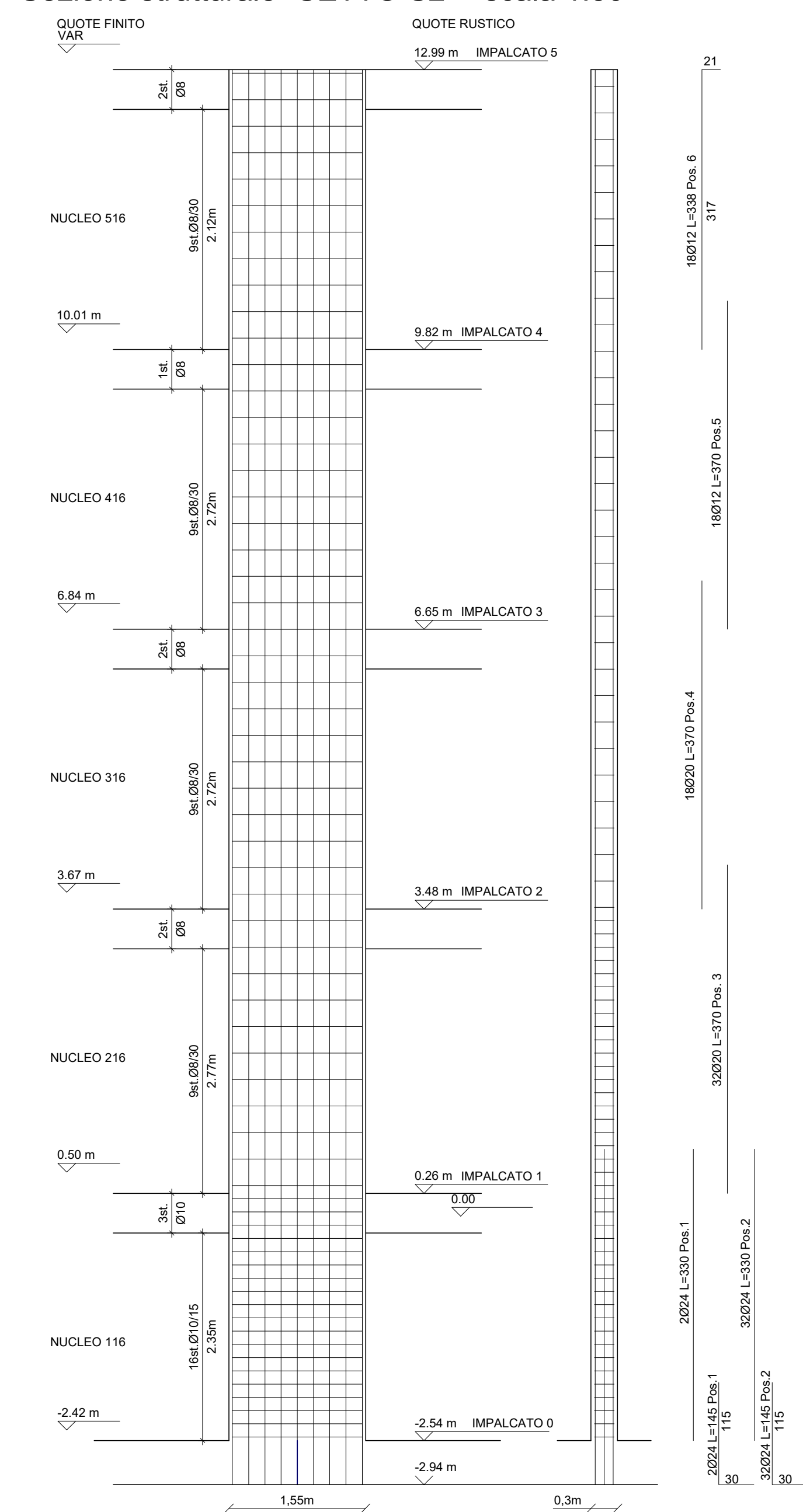
Sezione strutturale "SETTO S1" - scala 1:50



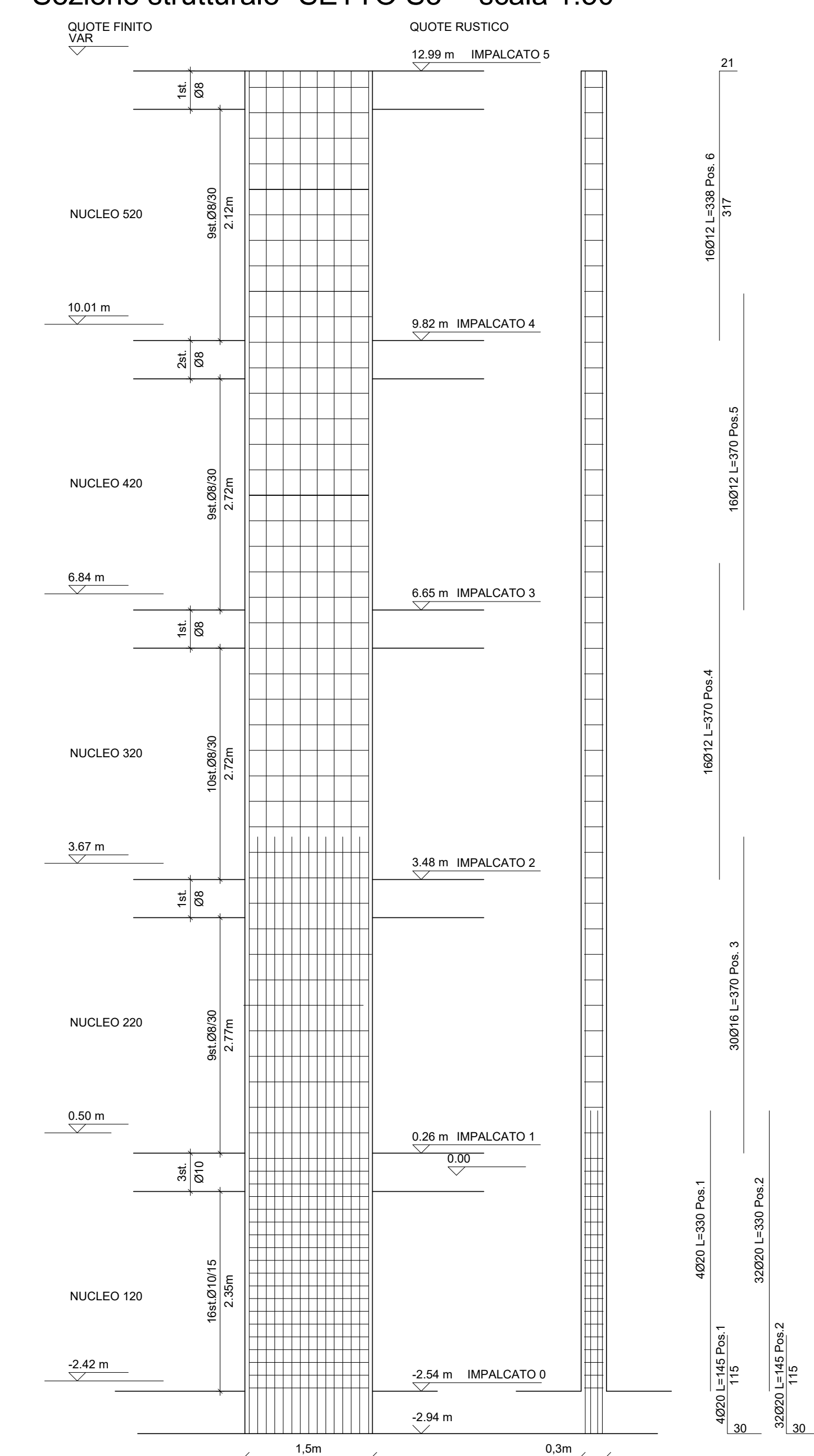
Sezione strutturale "SETTO S5" - scala 1:50



Sezione strutturale "SETTO S2" - scala 1:50

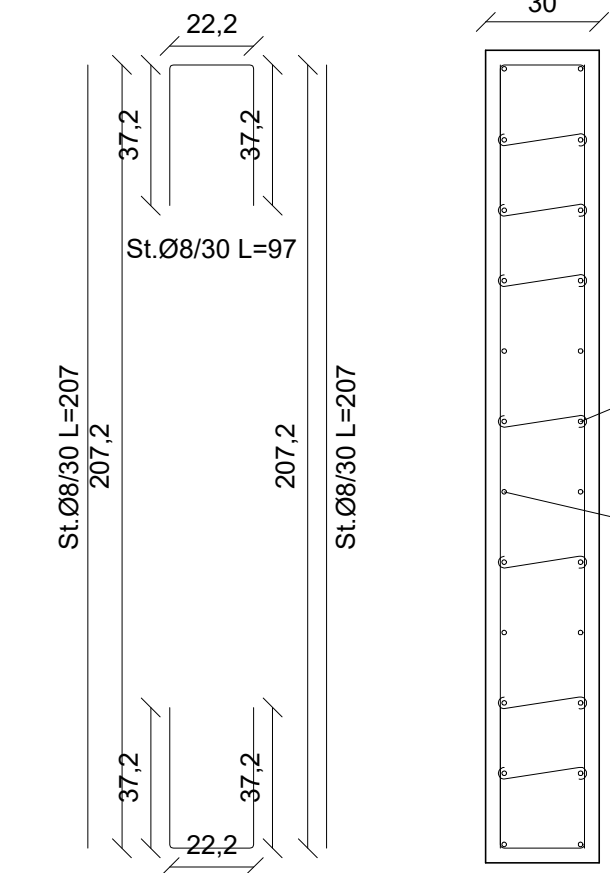


Sezione strutturale "SETTO S3" - scala 1:50



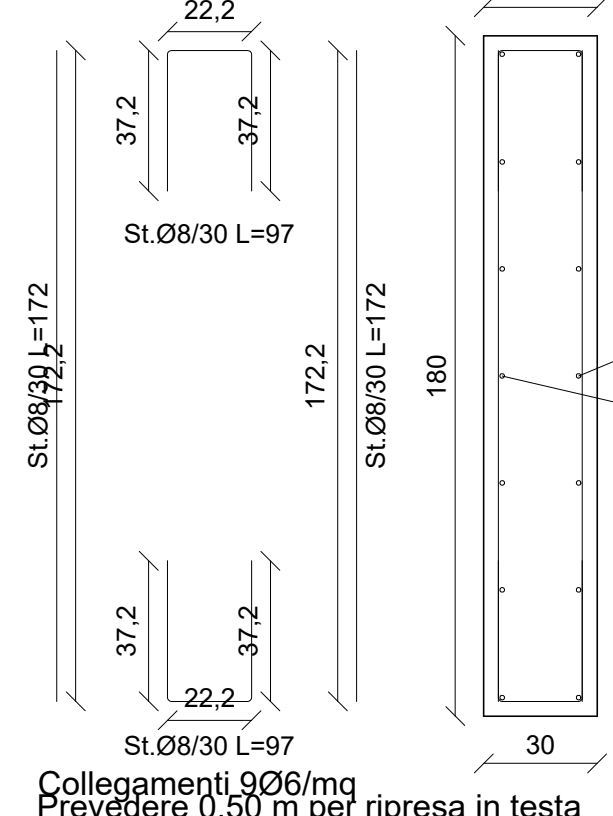
| MATERIALI DA IMPIEGARE   |
|--|
| CLS OPERE DI FONDAZIONE ED ELEVAZ.:  |
| Classe di resist. C30/37 - RCK 37 N/mm <sup>2</sup>  |
| Copriferro 35 mm   |
| Classe di consistenza S5   |
| Max. diametro aggregati 31.5mm   |
| Fondazioni: Classe di esposizione XC2  |
| Elevazione: Classe di esposizione XC1  |
| ACCIAIO PER BARRE D'ARMATURA:  |
| B450C, Controllato   |
| NOTA: Le misure sono espresse in cm salvo dove diversamente indicato                                   |
| NOTA: Le strutture in elevazione dei due corpi di fabbrica dovranno essere realizzate in contemporanea |

Nucleo 514  
Sezione a quota 9.82



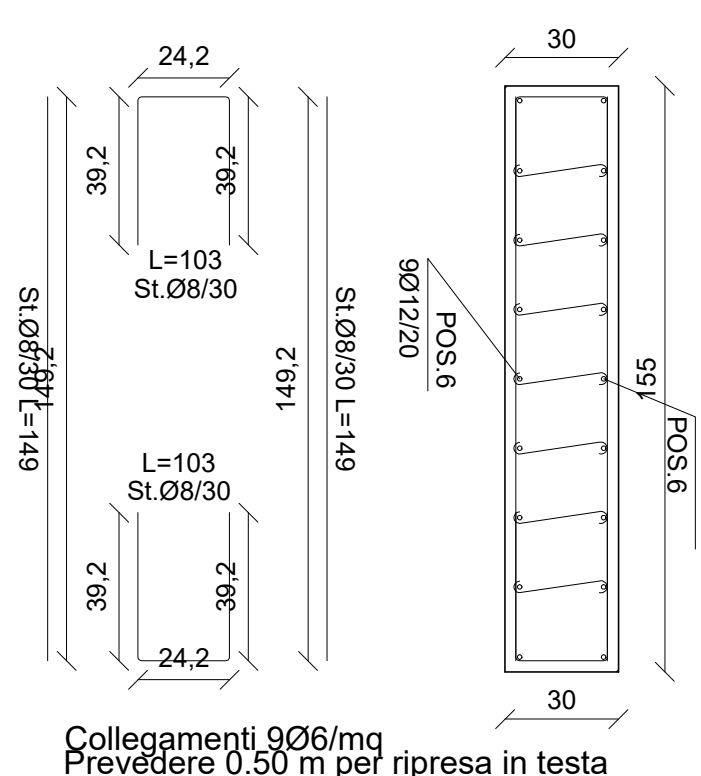
Collegamenti 906/mg  
Prevedere 0.50 m per ripresa in testa

Nucleo 515  
Sezione a quota 9.82



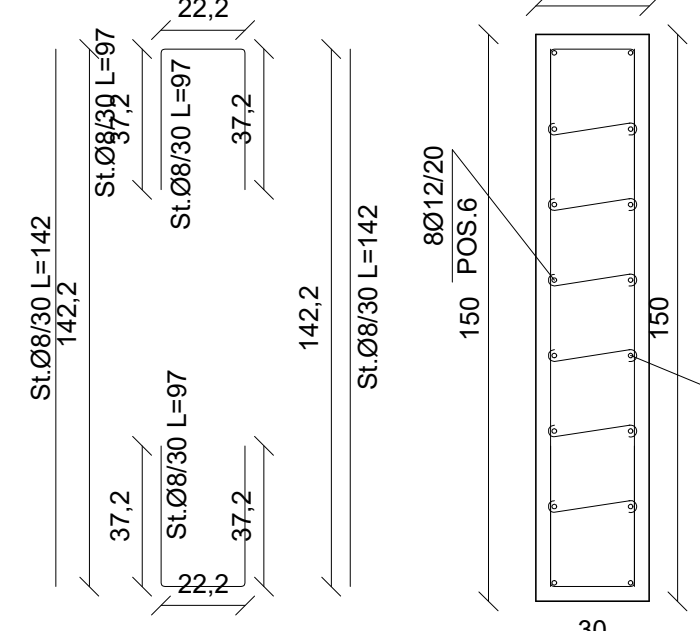
Collegamenti 906/mg  
Prevedere 0.50 m per ripresa in testa

Nucleo 516  
Sezione a quota 9.82



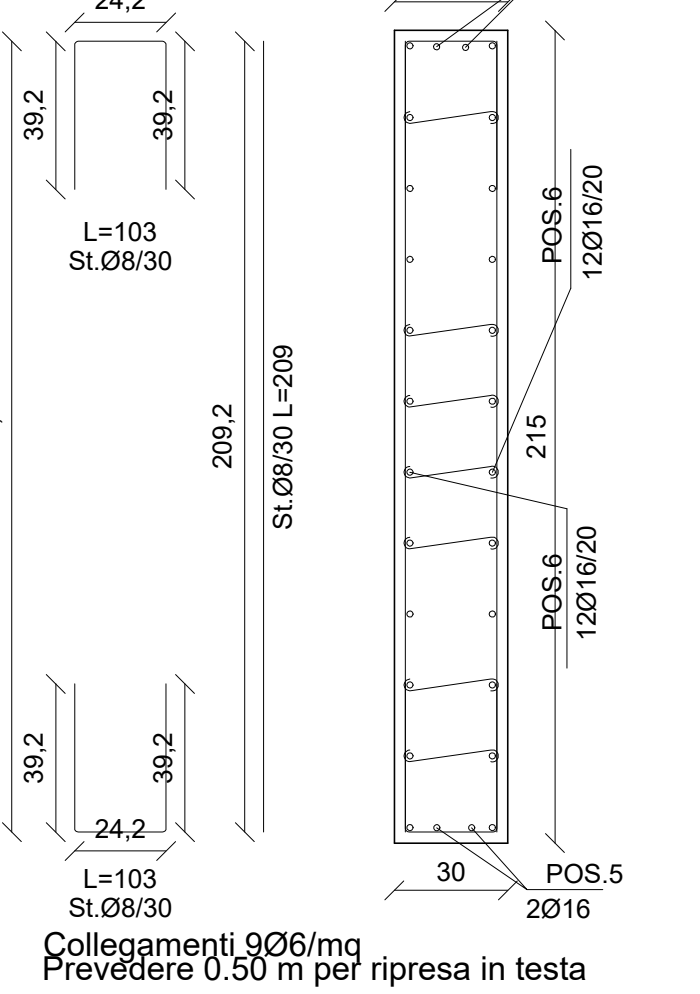
Collegamenti 906/mg  
Prevedere 0.50 m per ripresa in testa

Nucleo 520  
Sezione a quota 9.82



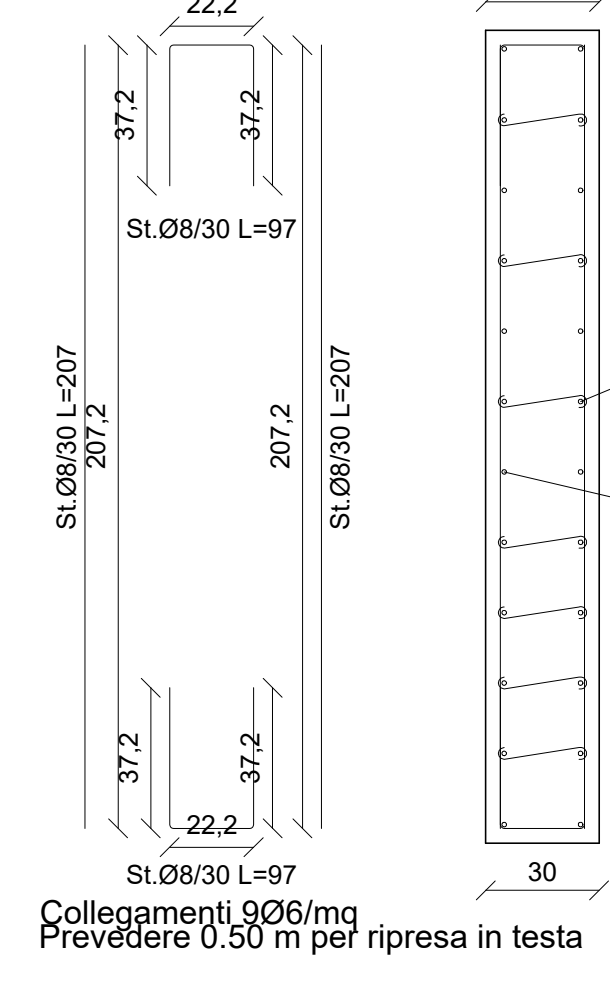
Collegamenti 906/mg  
Prevedere 0.50 m per ripresa in testa

Nucleo 314  
Sezione a quota 3.48



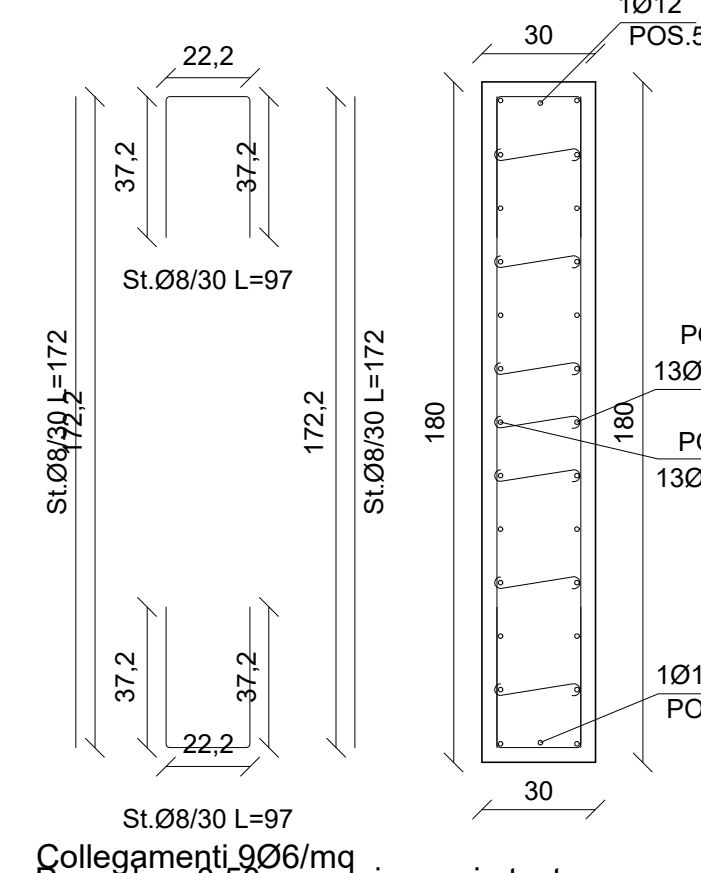
Collegamenti 906/mg  
Prevedere 0.50 m per ripresa in testa

Nucleo 414  
Sezione a quota 6.65



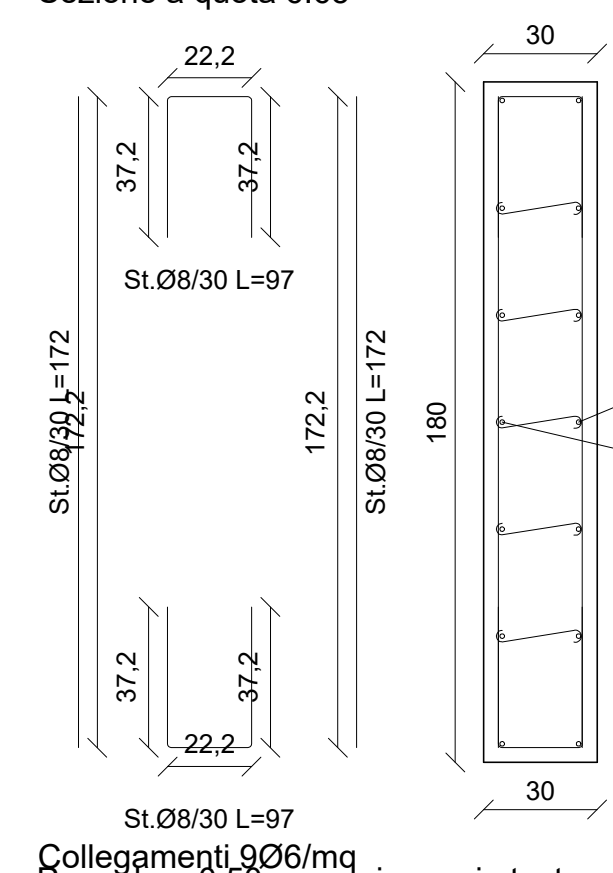
Collegamenti 906/mg  
Prevedere 0.50 m per ripresa in testa

Nucleo 315  
Sezione a quota 3.48



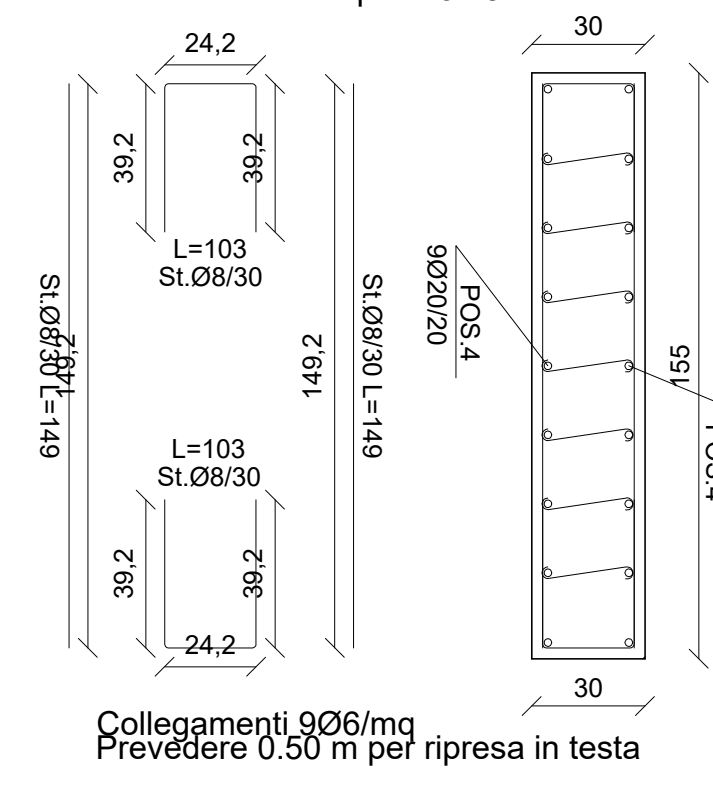
Collegamenti 906/mg  
Prevedere 0.50 m per ripresa in testa

Nucleo 415  
Sezione a quota 6.65



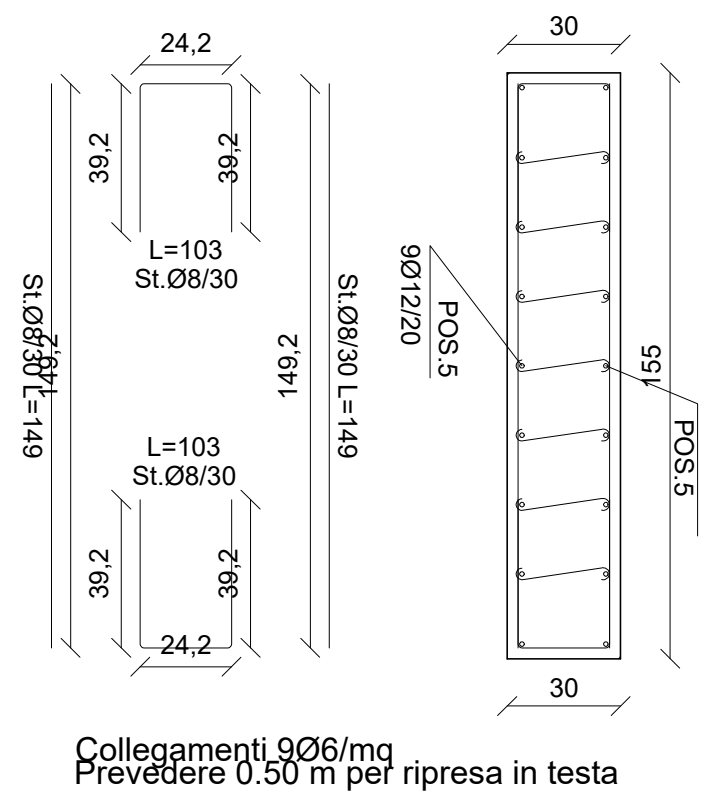
Collegamenti 906/mg  
Prevedere 0.50 m per ripresa in testa

Nucleo 316  
Sezione a quota 3.48



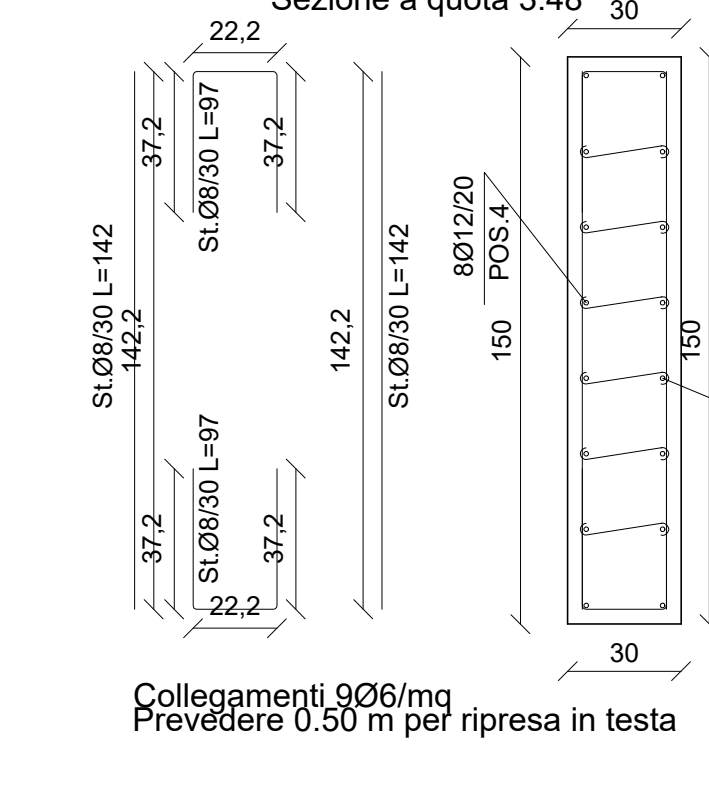
Collegamenti 906/mg  
Prevedere 0.50 m per ripresa in testa

Nucleo 416  
Sezione a quota 6.65



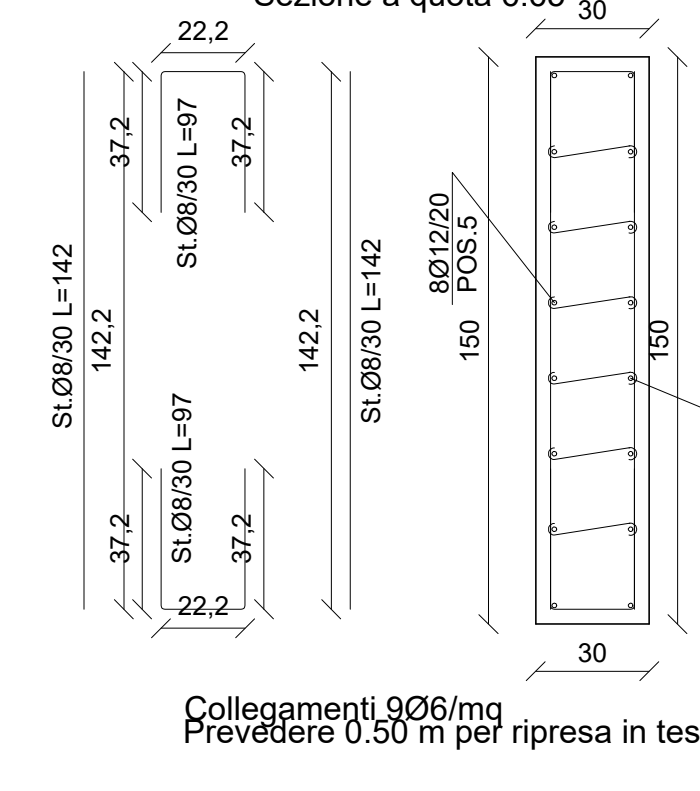
Collegamenti 906/mg  
Prevedere 0.50 m per ripresa in testa

Nucleo 320  
Sezione a quota 3.48



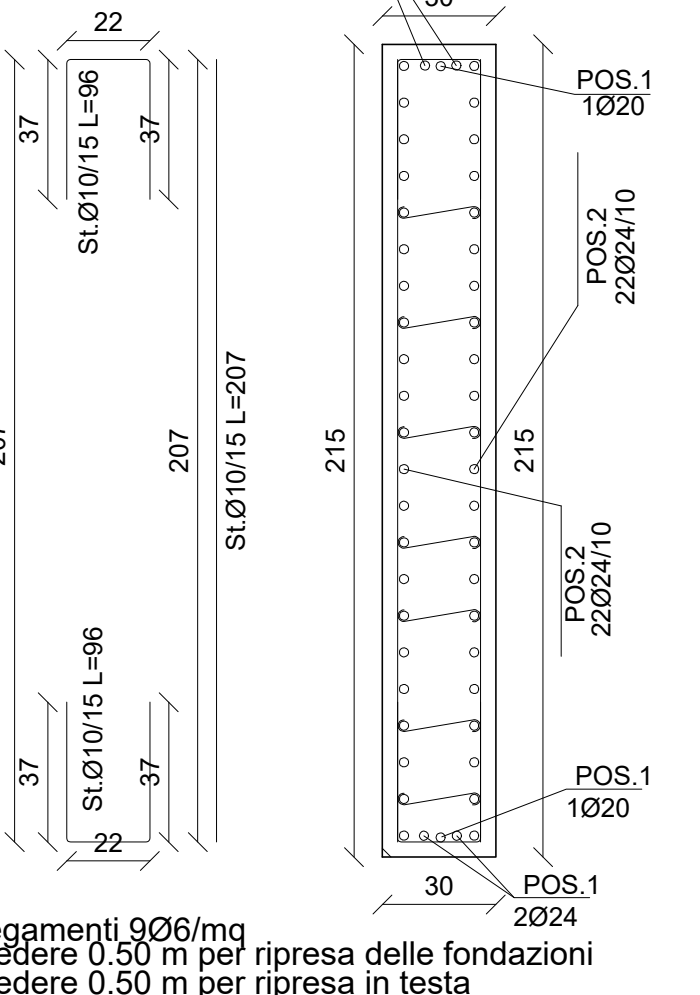
Collegamenti 906/mg  
Prevedere 0.50 m per ripresa in testa

Nucleo 420  
Sezione a quota 6.65



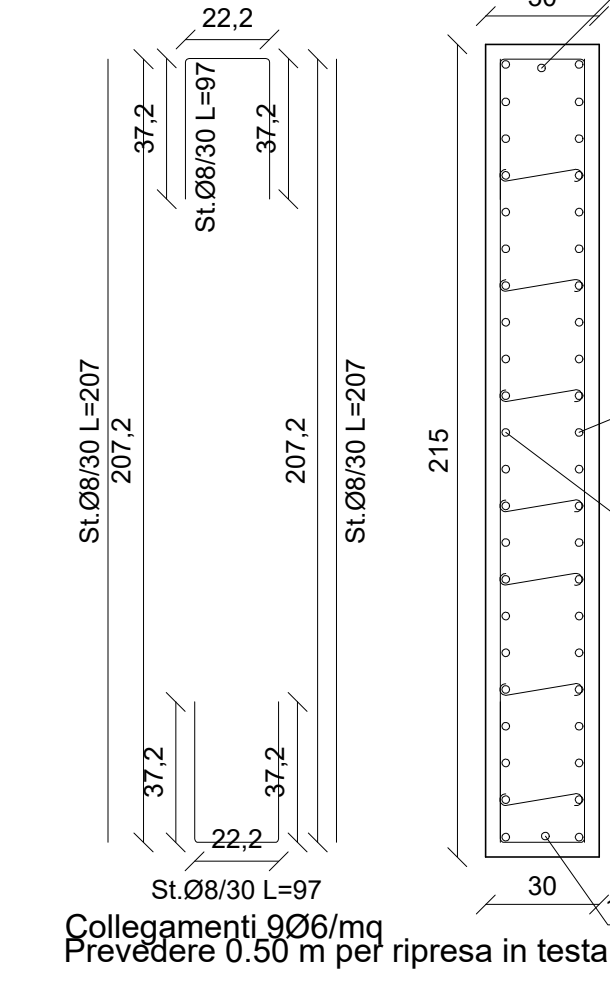
Collegamenti 906/mg  
Prevedere 0.50 m per ripresa in testa

Nucleo 114  
Sezione a quota -2.54



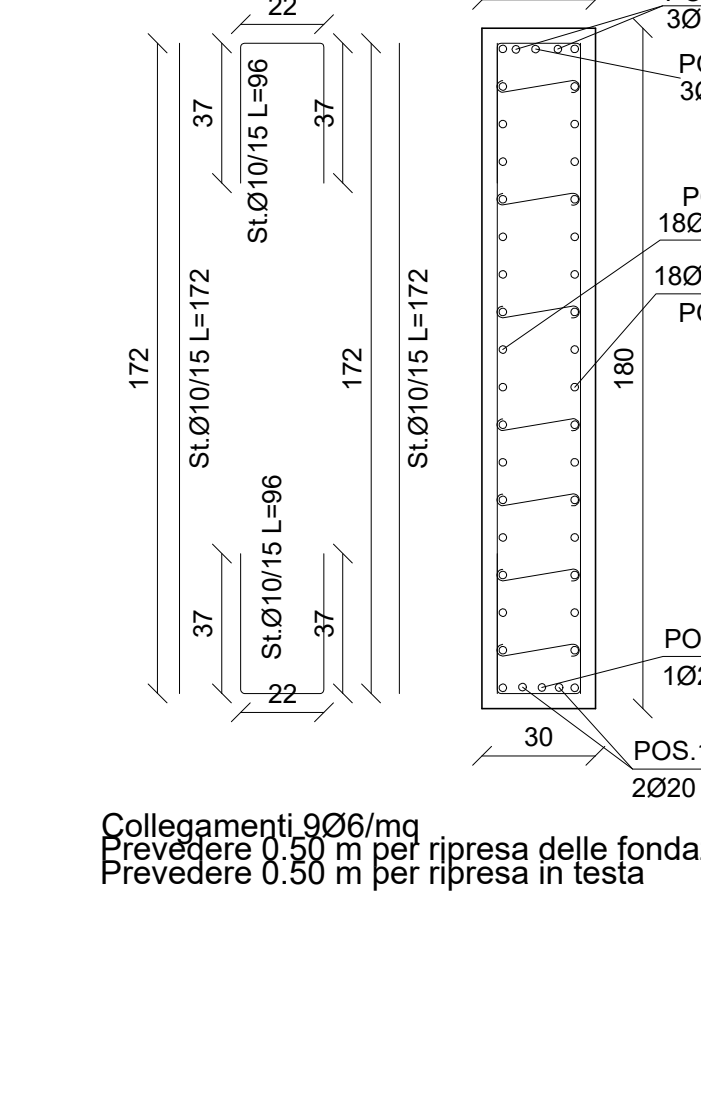
Collegamenti 906/mg  
Prevedere 0.50 m per ripresa delle fondazioni  
Prevedere 0.50 m per ripresa in testa

Nucleo 214  
Sezione a quota 0.00



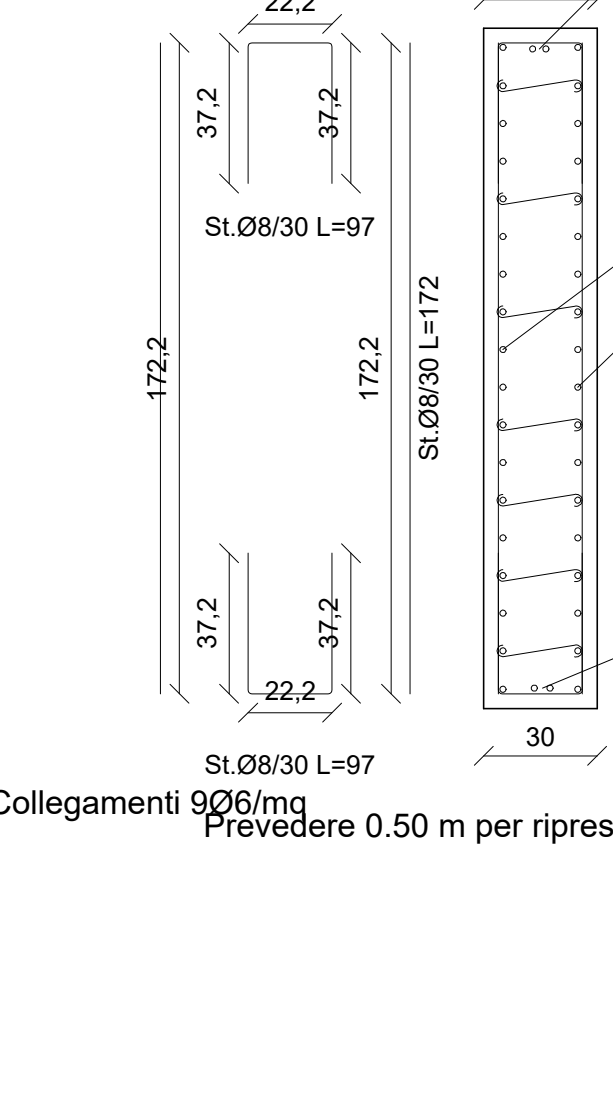
Collegamenti 906/mg  
Prevedere 0.50 m per ripresa in testa

Nucleo 115  
Sezione a quota -2.54



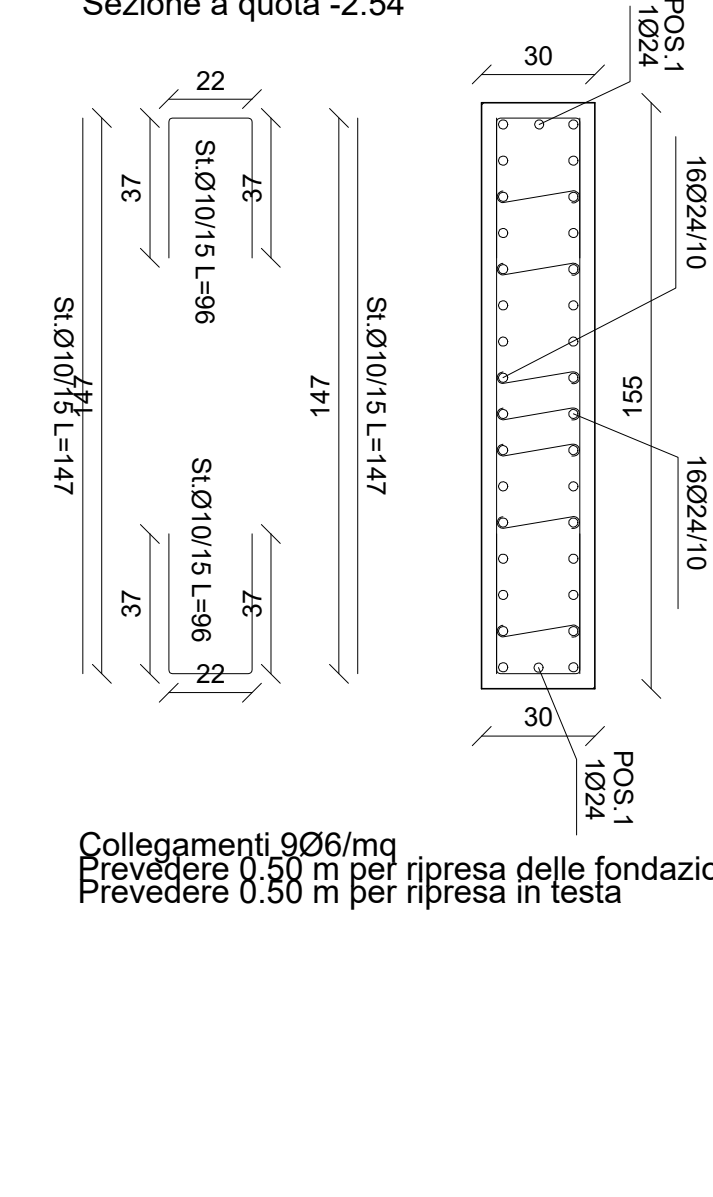
Collegamenti 906/mg  
Prevedere 0.50 m per ripresa delle fondazioni  
Prevedere 0.50 m per ripresa in testa

Nucleo 215  
Sezione a quota 0.00



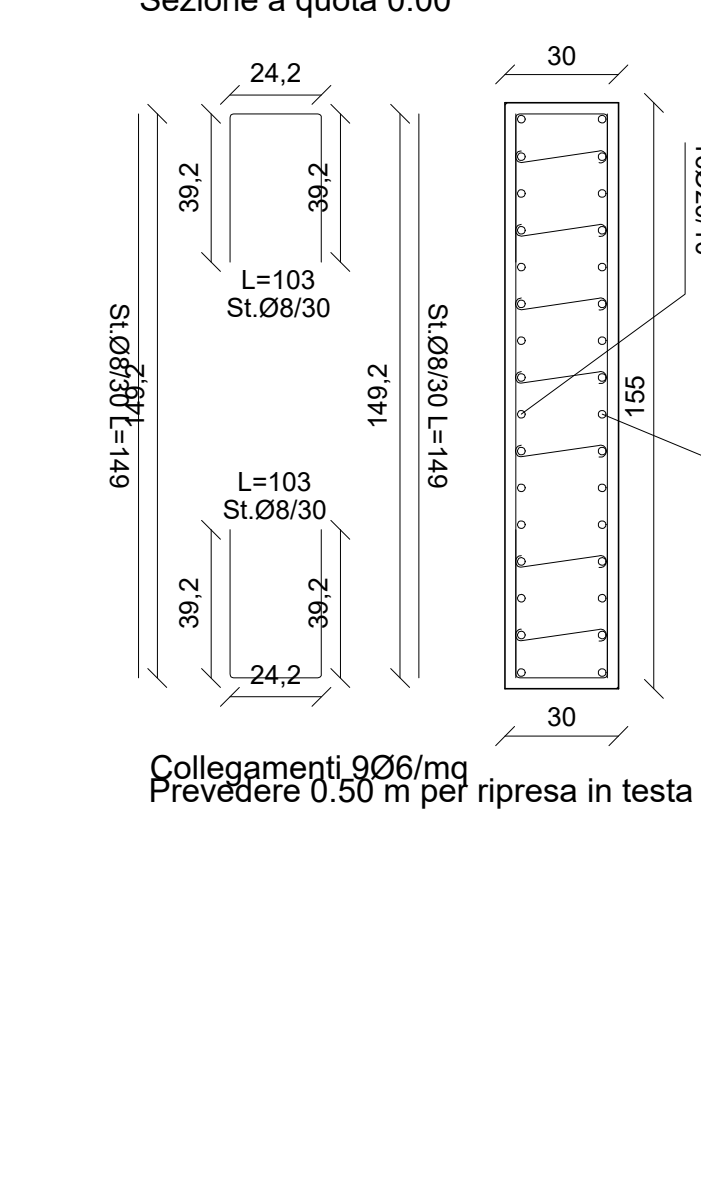
Collegamenti 906/mg  
Prevedere 0.50 m per ripresa in testa

Nucleo 116  
Sezione a quota -2.54



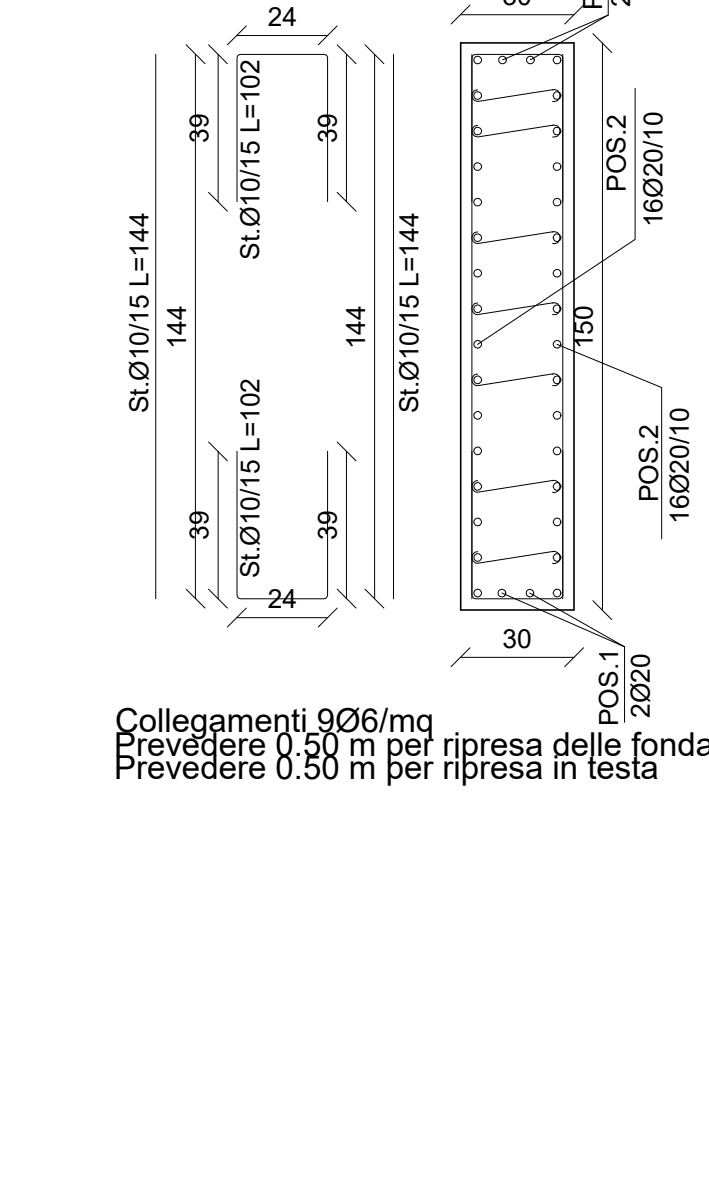
Collegamenti 906/mg  
Prevedere 0.50 m per ripresa delle fondazioni  
Prevedere 0.50 m per ripresa in testa

Nucleo 216  
Sezione a quota 0.00



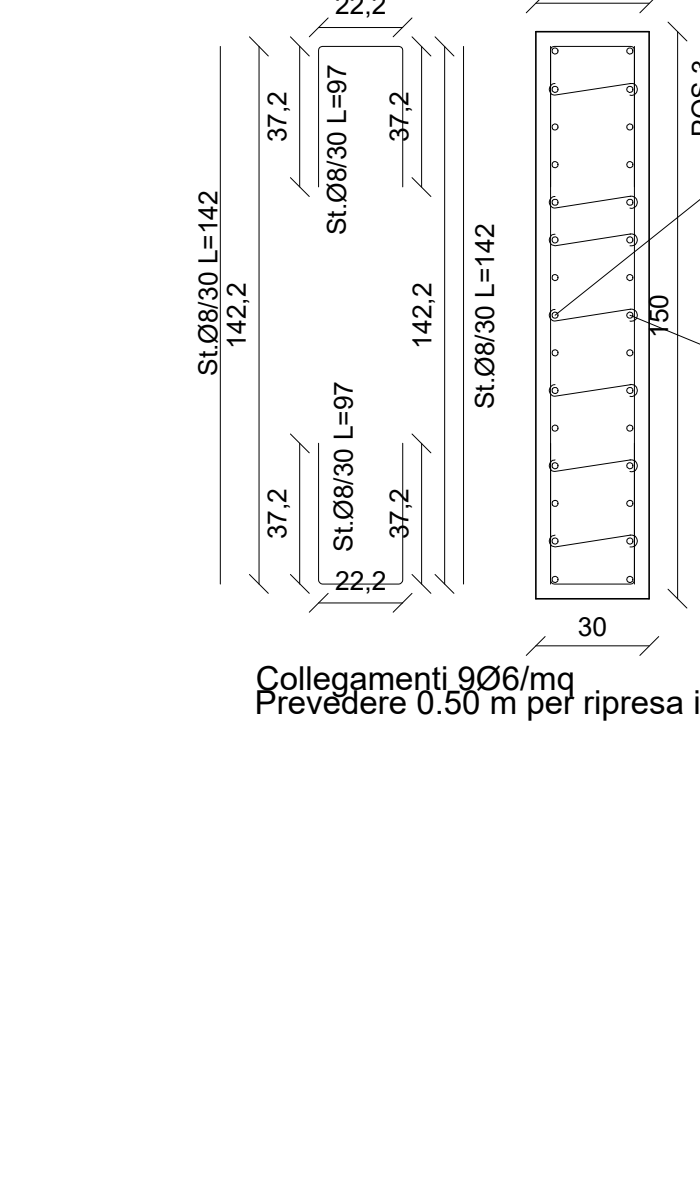
Collegamenti 906/mg  
Prevedere 0.50 m per ripresa in testa

Nucleo 120  
Sezione a quota -2.54



Collegamenti 906/mg  
Prevedere 0.50 m per ripresa delle fondazioni  
Prevedere 0.50 m per ripresa in testa

Nucleo 220  
Sezione a quota 0.00



Collegamenti 906/mg  
Prevedere 0.50 m per ripresa in testa

**A.P.E.S. s.c.p.a.**  
AZIENDA PISANA EDILIZIA SOCIALE  
VIA A. DA MORRONA, 6 - 50139 PISA

INT. 1.1.1. - PROGETTO ESECUTIVO PER LA COSTRUZIONE DI DUE EDIFICI PER COMPLESSIVI 24 ALLOGGI LOC. SAN GIUSTO, VIA DA MORRONA, PISA

Ubicazione: COMUNE DI PISA  
Via A. da Morrona

Proprietà: Comune di Pisa  
Finanziamento: DPCM 25/05/2016 - FONDI GSE  
RISORSE COMUNE DI PISA

codice Cup: H59C1600000001  
protocollo progetti

Progetto esecutivo strutture: Ing. Annamaria Fulcinetti  
RUP: Ing. Cristiani Chiara

Collaboratore: Dott. Alessandro Simoncini  
fase prog.: Esecutivo

|                               |            |              |                 |
|-------------------------------|------------|--------------|-----------------|
| redatto:                      | data:      | controllato: | annotazioni:    |
| a. Dott. Alessandro Simoncini | 16/11/2020 |              | prima emissione |
| b. Dott. Alessandro Simoncini | 11/12/2020 |              | revisione       |
| c.                            |            |              |                 |

disegno: SETTI: S1 - S5 - S2 - S3  
sezioni trasversali SETTI: S1 - S5 - S2 - S3

scala: 1:50  
scala: 1:20

tavola: S 030

Disegno protetto ai termini di Legge. TUTTI I DIRITTI SONO RISERVATI