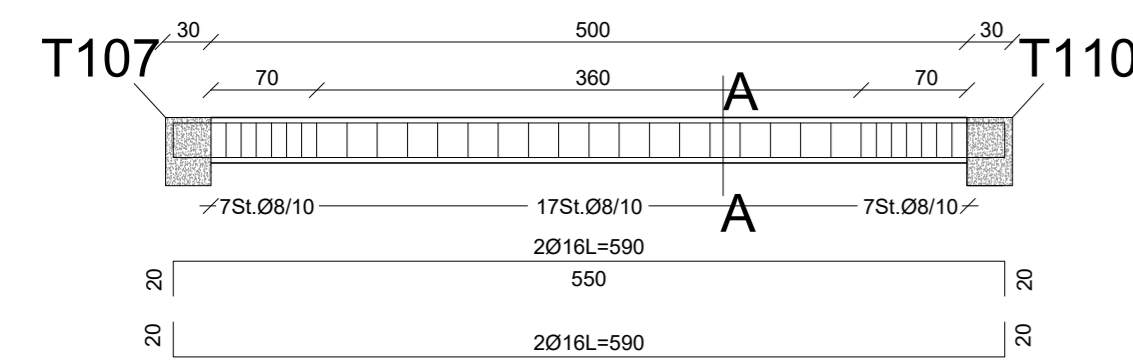
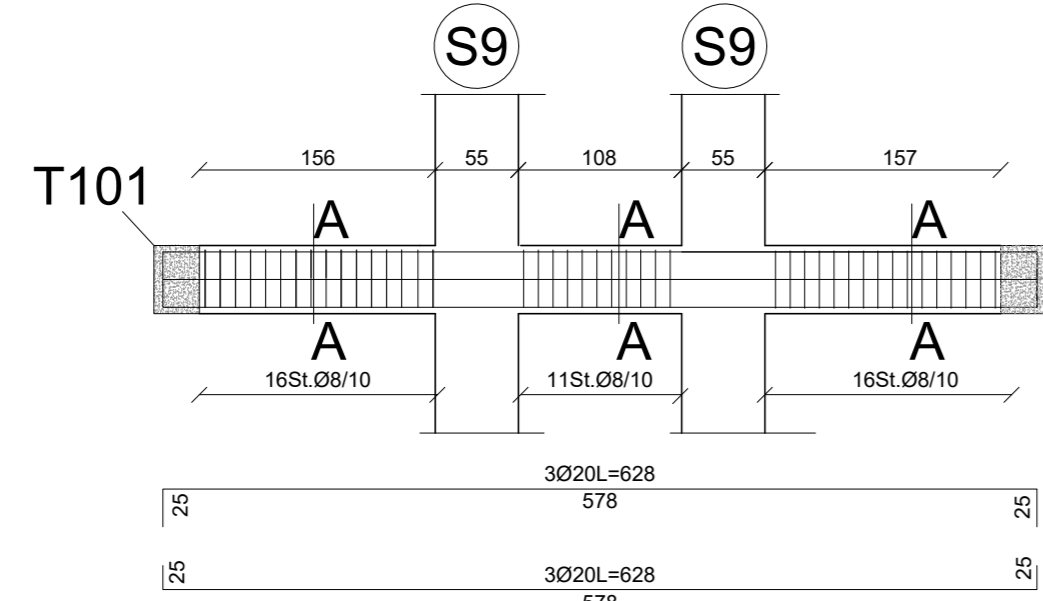


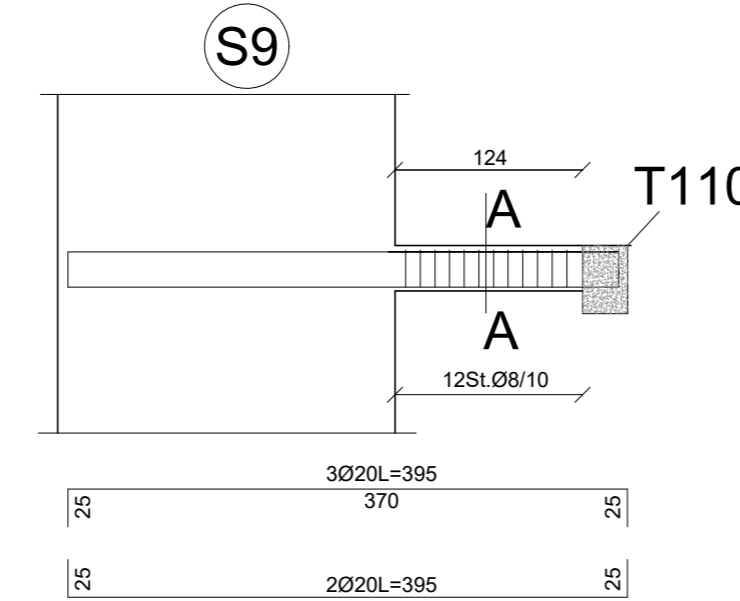
Travata 100  
sezione trasv. b=30cm h=24cm



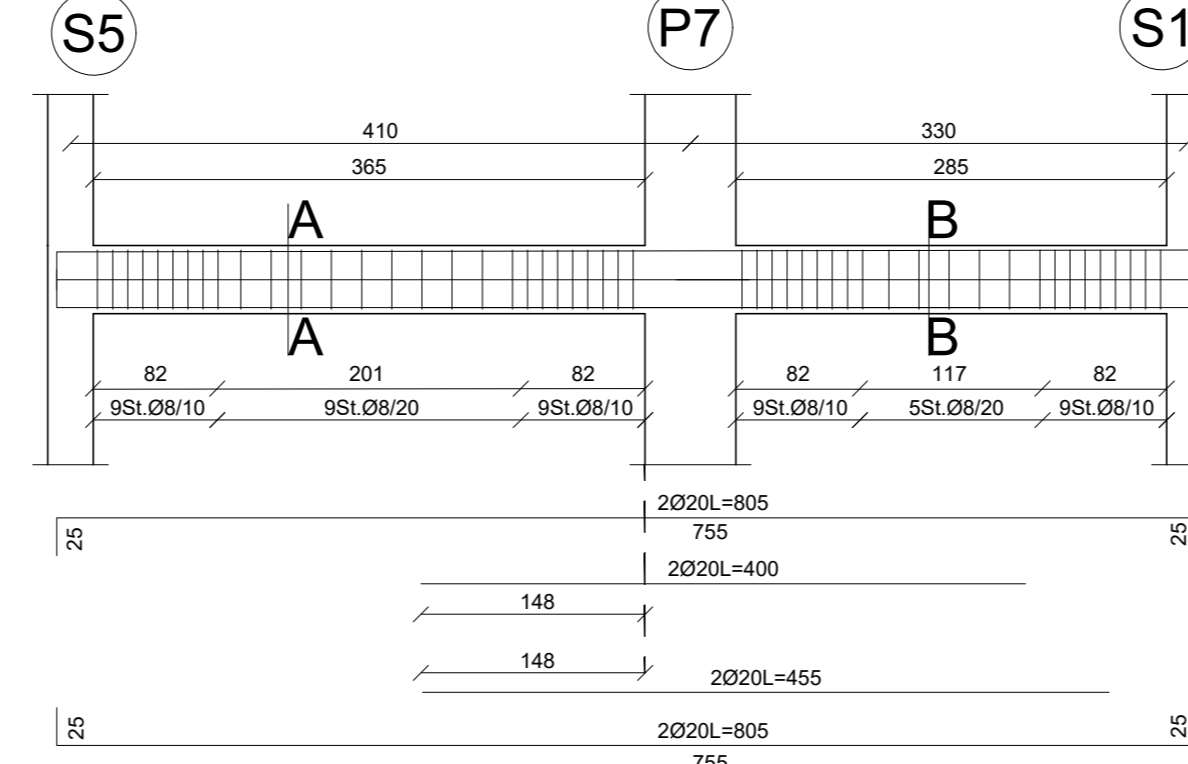
Travata 108  
sezione trasv. b=25cm h=45cm



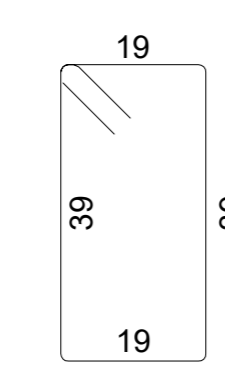
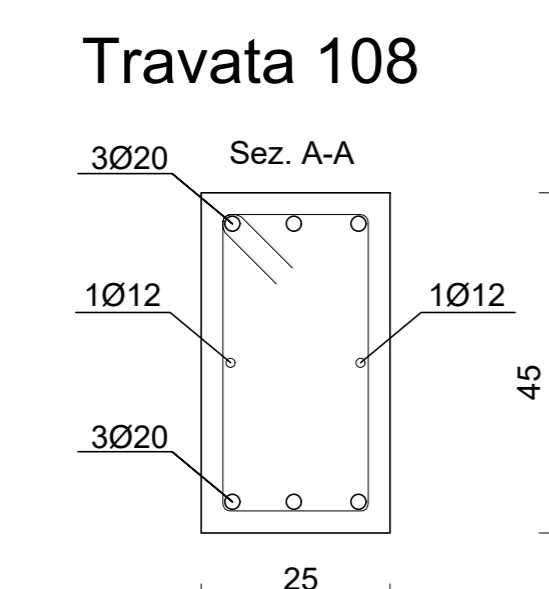
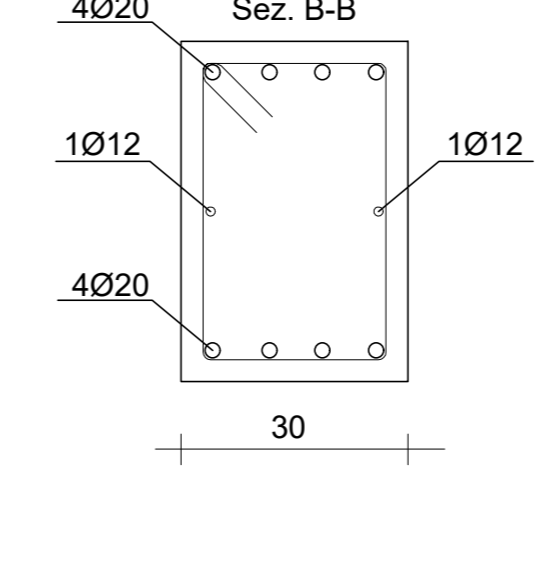
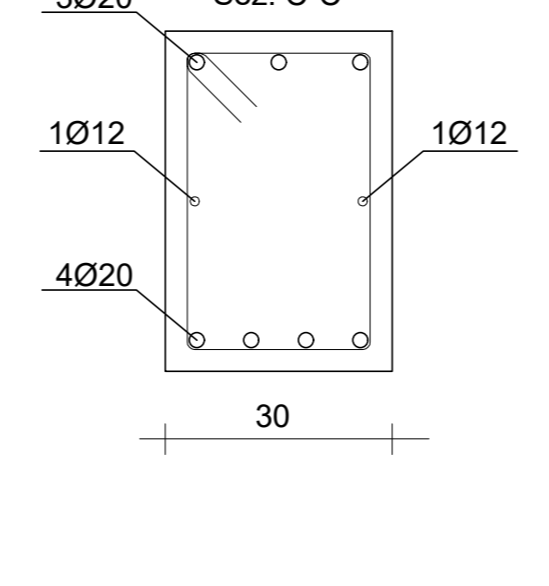
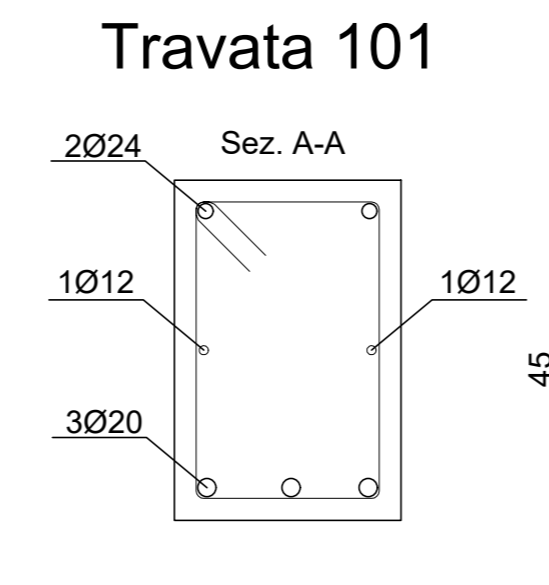
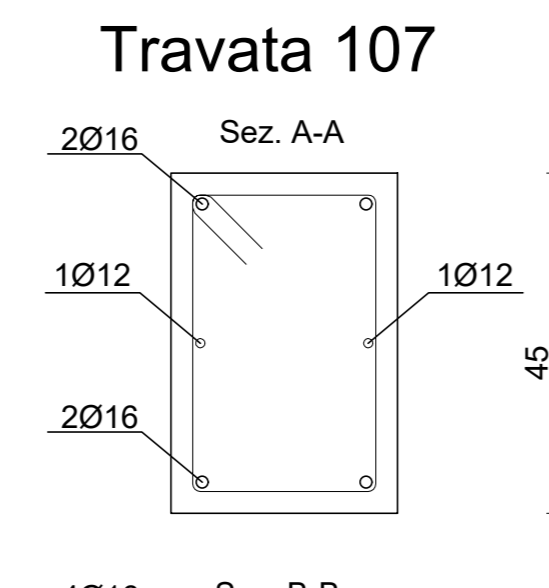
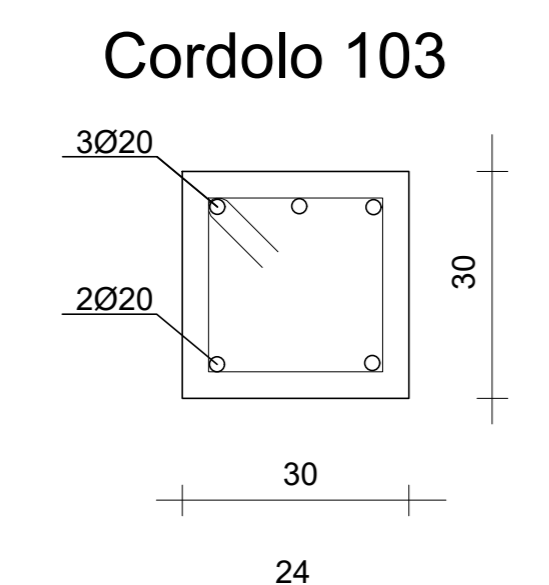
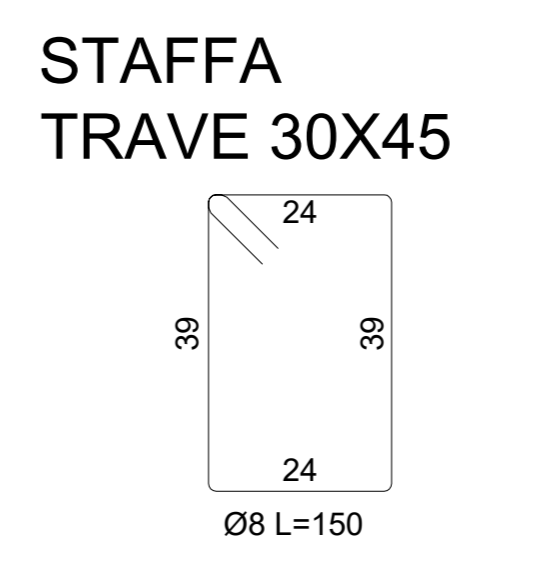
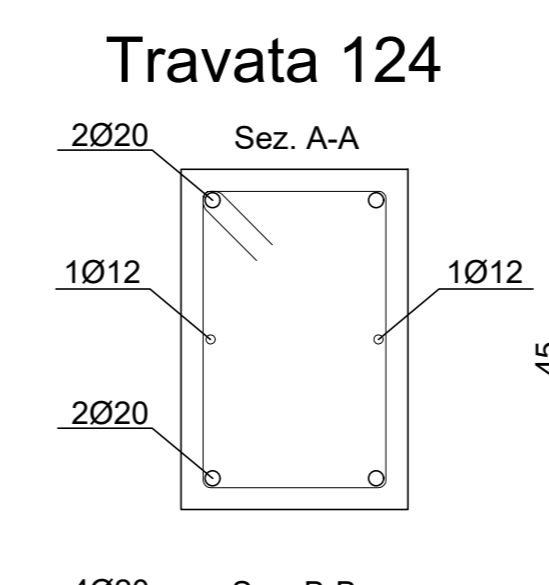
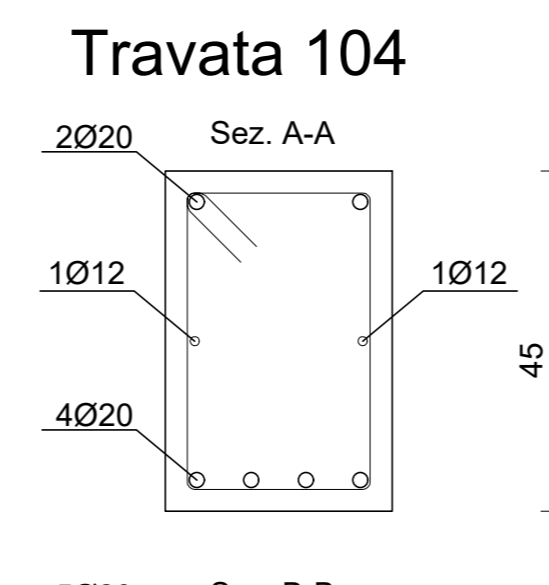
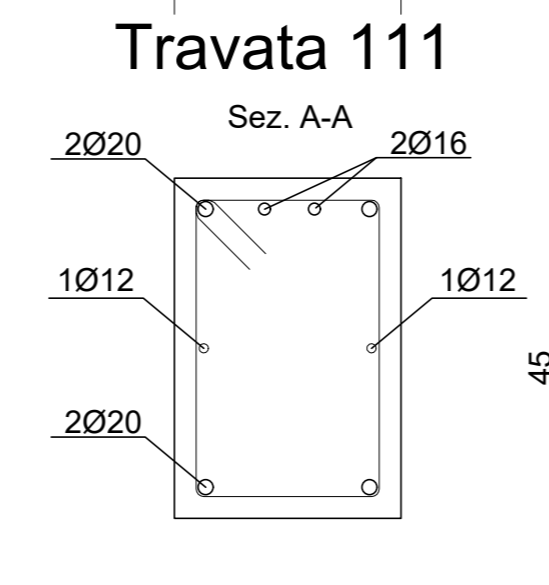
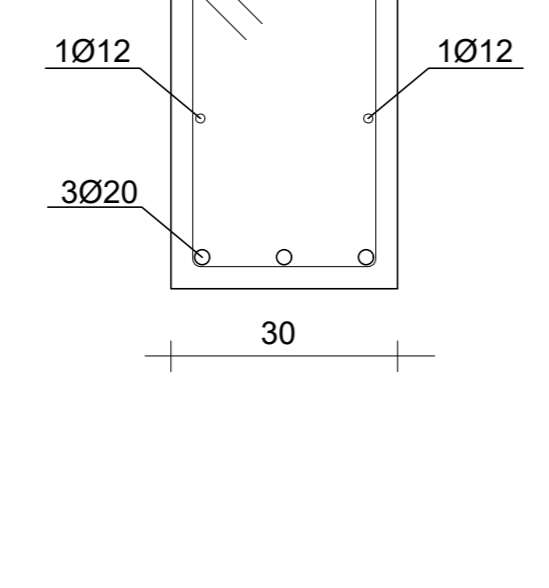
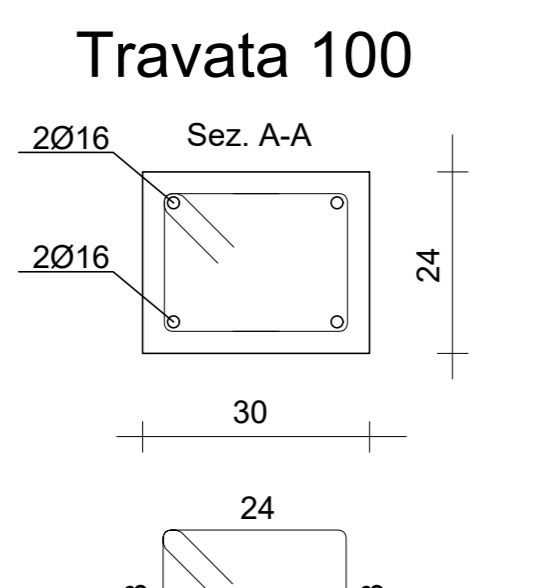
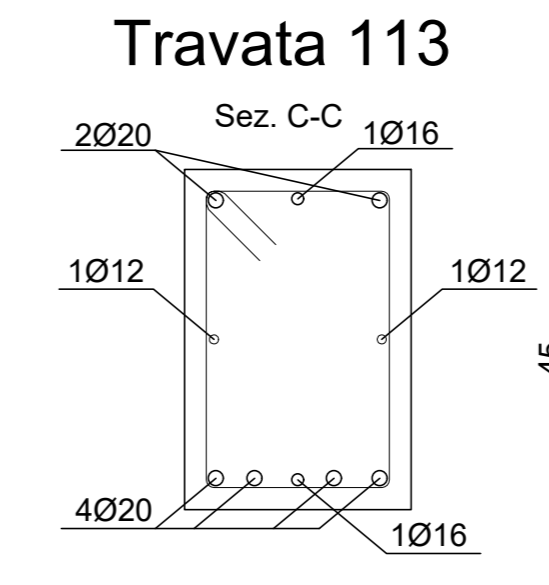
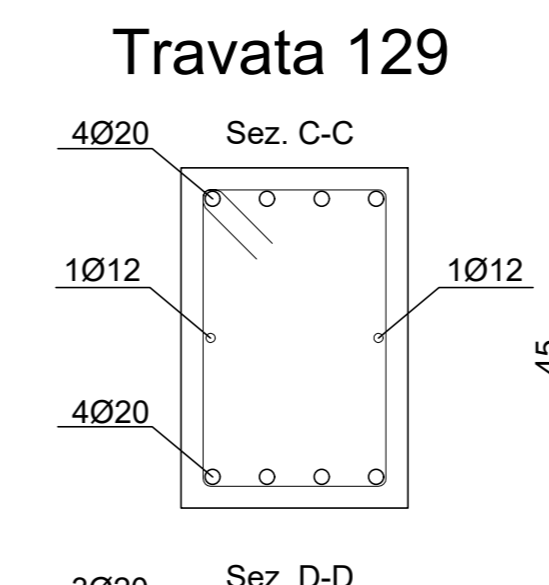
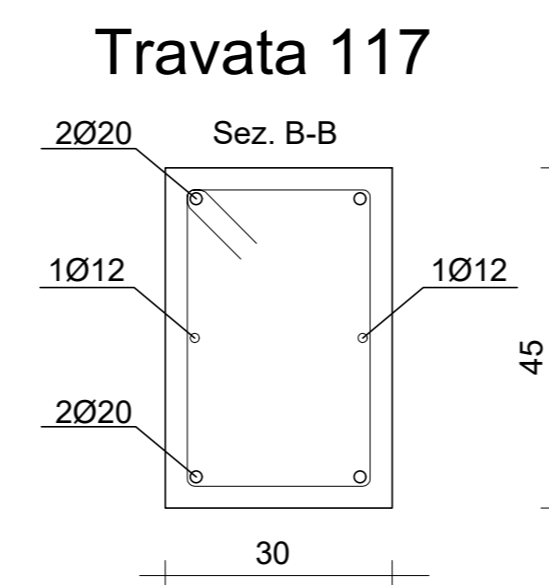
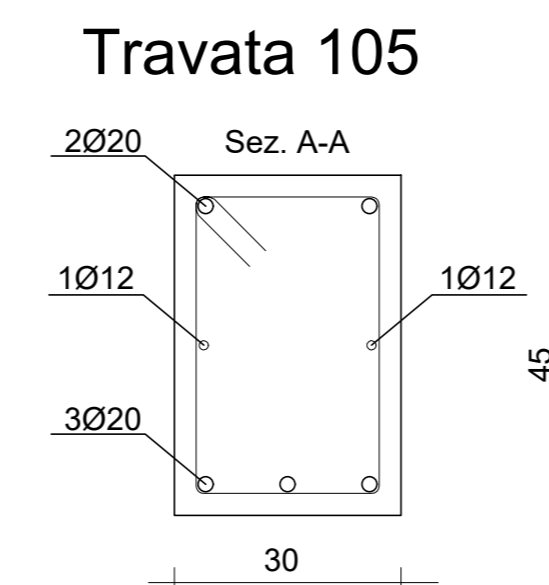
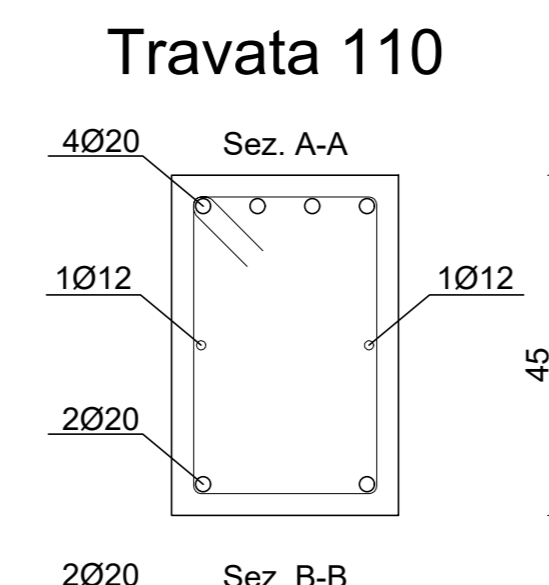
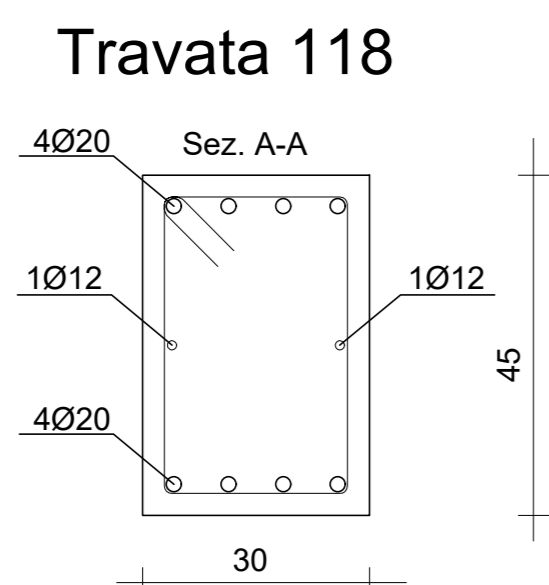
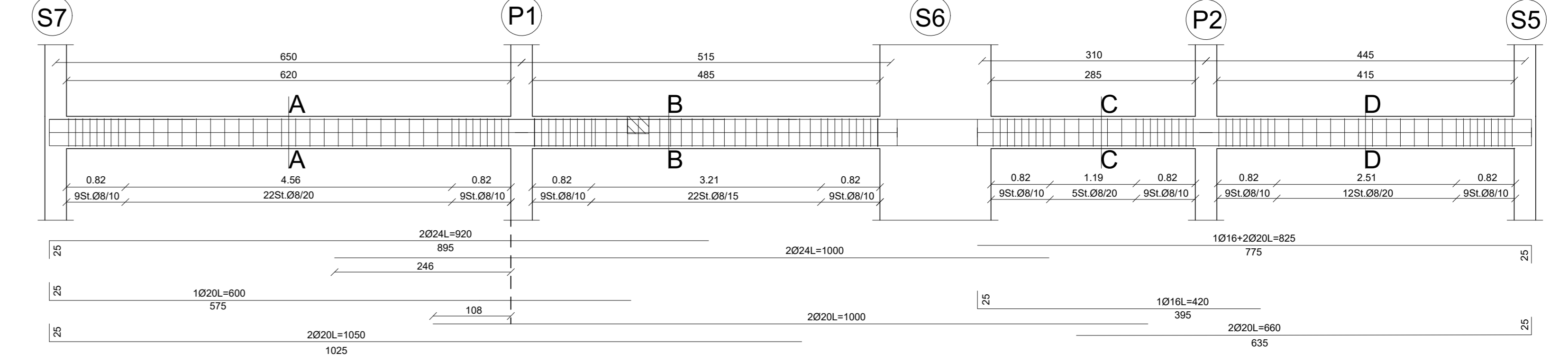
Cordolo 103 - impalcato1  
sezione trasv. b=30cm h=30cm



Travata 124



Travata 101



**NOTA:**  
Le travi che prevedono più di 5 ferri su di una fila, devono essere disposte su due file con l'utilizzo di distanziatori, a distanza pari al ferro impiegato di diametro maggiore.

**MATERIALI DA IMPIEGARE**

CLS OPERE DI FONDAZIONE ED ELEVAZ.:
Classe di resist. C30/37 - RCK 37 N/mm <sup>2</sup>
Copriferro 35 mm
Classe di consistenza S5
Max. diametro aggregati 31.5mm
Fondazioni: Classe di esposizione XC2
Elevazione: Classe di esposizione XC1
ACCIAIO PER BARRE D'ARMATURA:
B450C, Controllato
NOTA: Le misure sono espresse in cm salvo dove diversamente indicato
NOTA: Le strutture in elevazione dei due corpi di fabbrica dovranno essere realizzate in contemporanea

**A.P.E.S. s.c.p.a.**  
AZIENDA PISANA EDILIZIA SOCIALE  
VIA E. FERMI N. 4 - 56126 PISA

INT. 1.1.1. - PROGETTO ESECUTIVO PER LA COSTRUZIONE DI DUE EDIFICI PER COMPLESSIVI 24 ALLOGGI LOC. SAN GIUSTO, VIA DA MORRONA, PISA

Ubicazione: COMUNE DI PISA Via A. da Morrona	Finanziamento: DPCM 25/05/2016 - FONDI GSE RISORSE COMUNE DI PISA
Proprietà: Comune di Pisa	
codice Cup: H59C1600000001	protocollo progetti
Progetto esecutivo strutture: Ing. Annamaria Fulcinetti	RUP: Ing. Cristiani Chiara
Collaboratore: Dott. Alessandro Simoncini	fase prog.: Esecutivo

redatto:	data:	controllato:	annotazioni:
a) Dott. Alessandro Simoncini	16/11/2020		prima emissione
b) Dott. Alessandro Simoncini	16/11/2020		revisione
c)			

disegno:  
TRAVI IMPALCATO 1 - edificio B scala: 1:50  
SEZIONI TRASVERSALI TRAVI IMPALCATO 1 - edificio B scala: 1:10

tavola: S 08