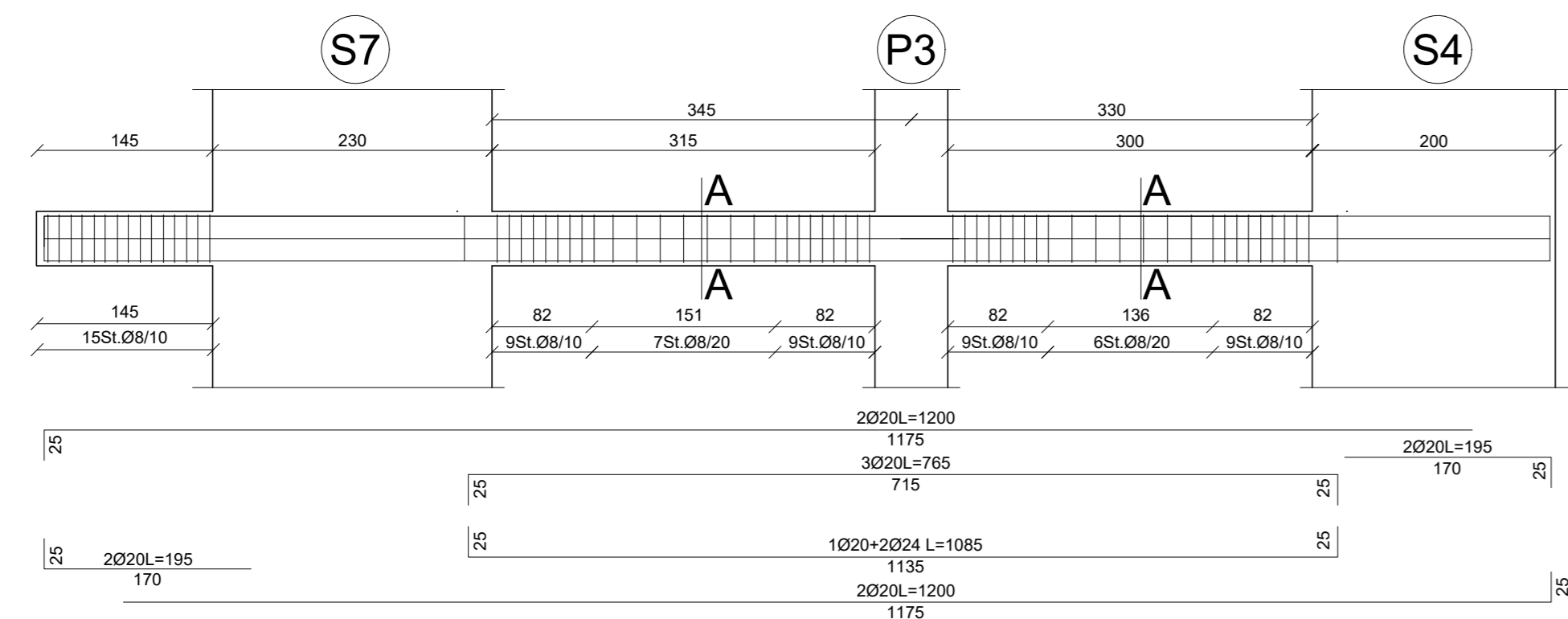
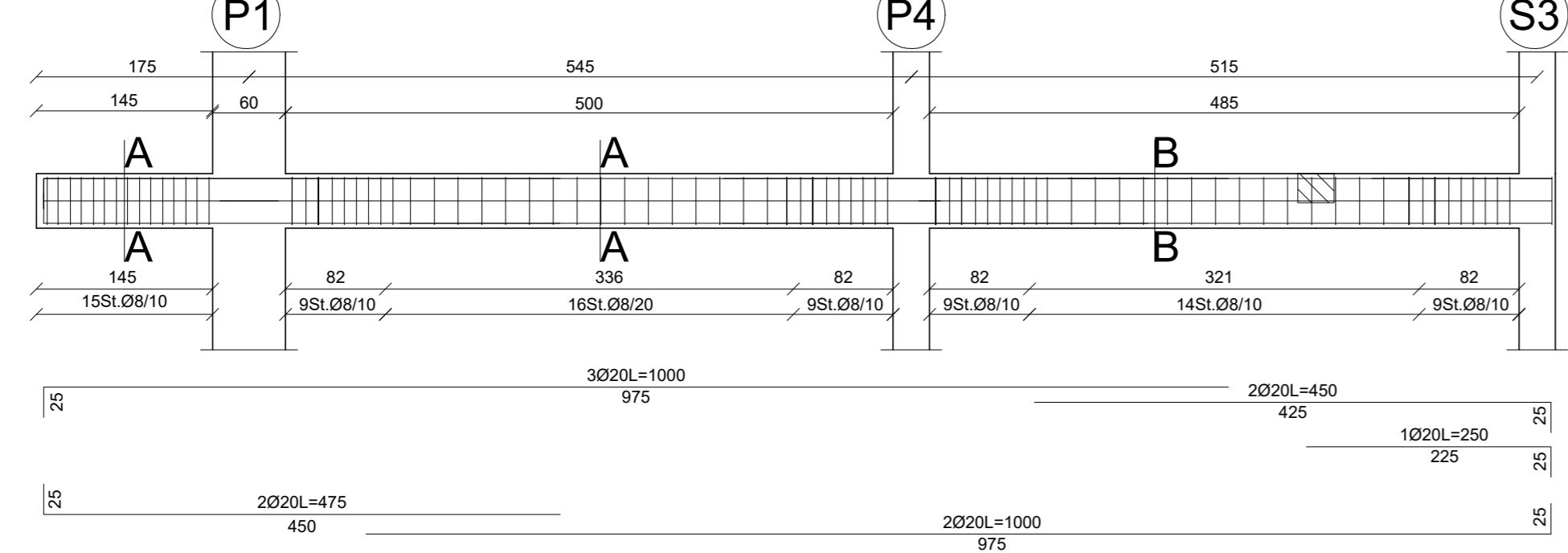


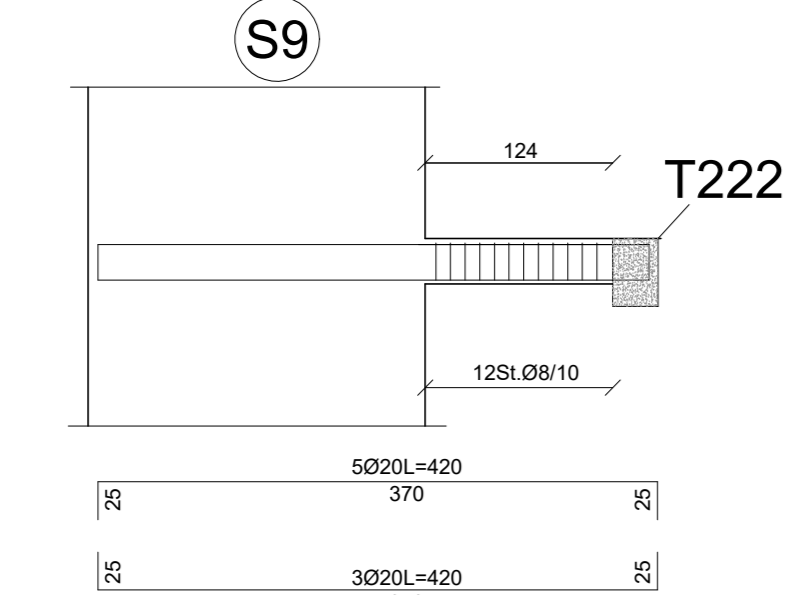
Travate 218



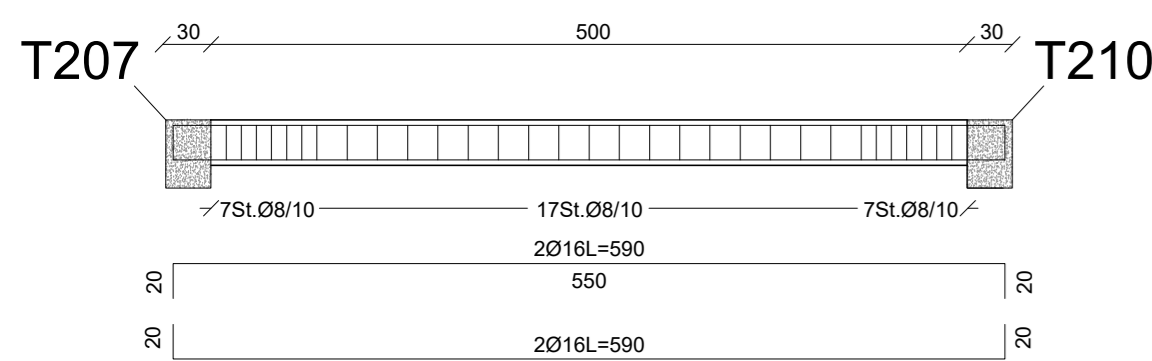
Travata 207



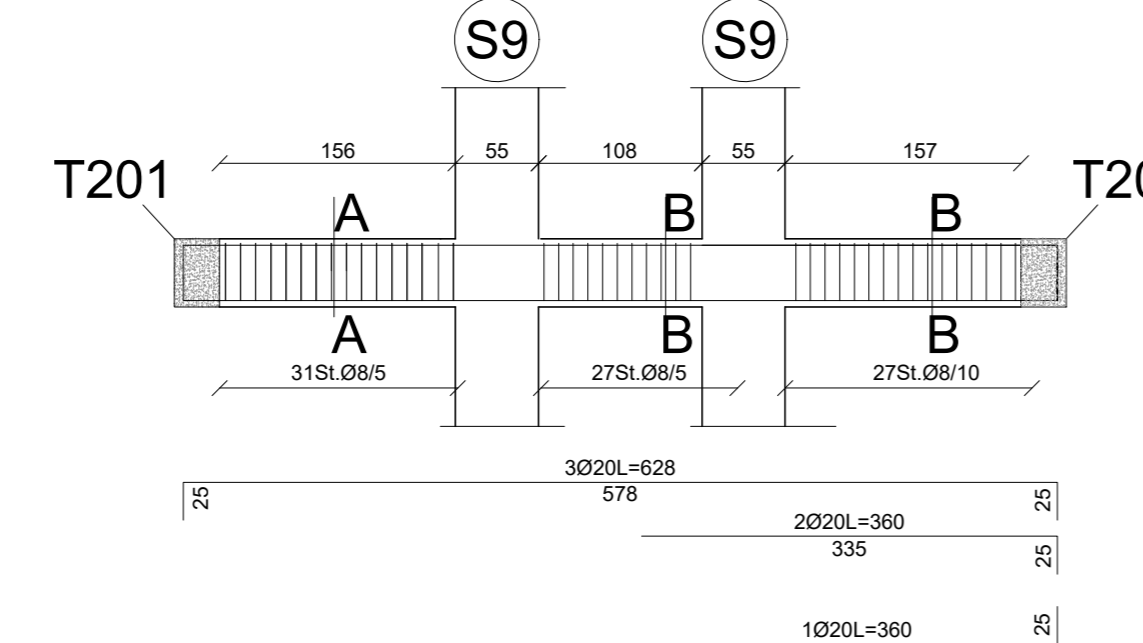
Cordolo 203 - impalcato2
sezione trasv. b=30cm h=30cm



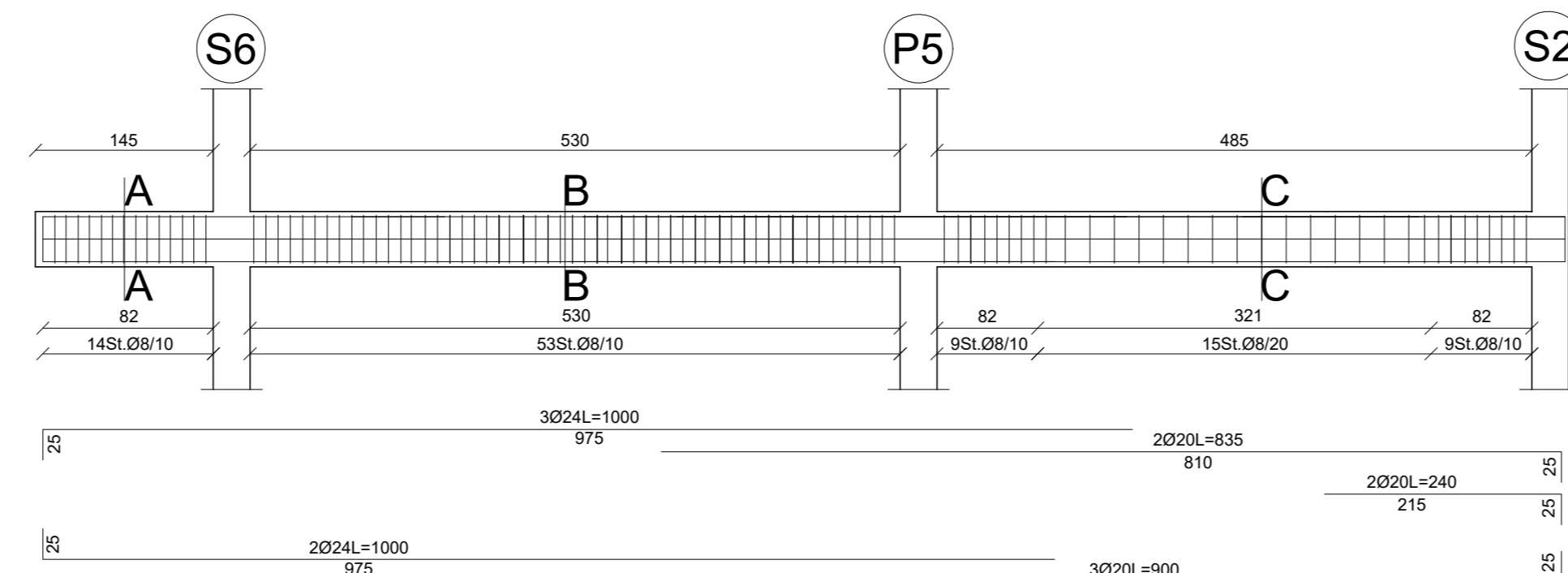
Travata 200
sezione trasv. b=30cm h=24cm



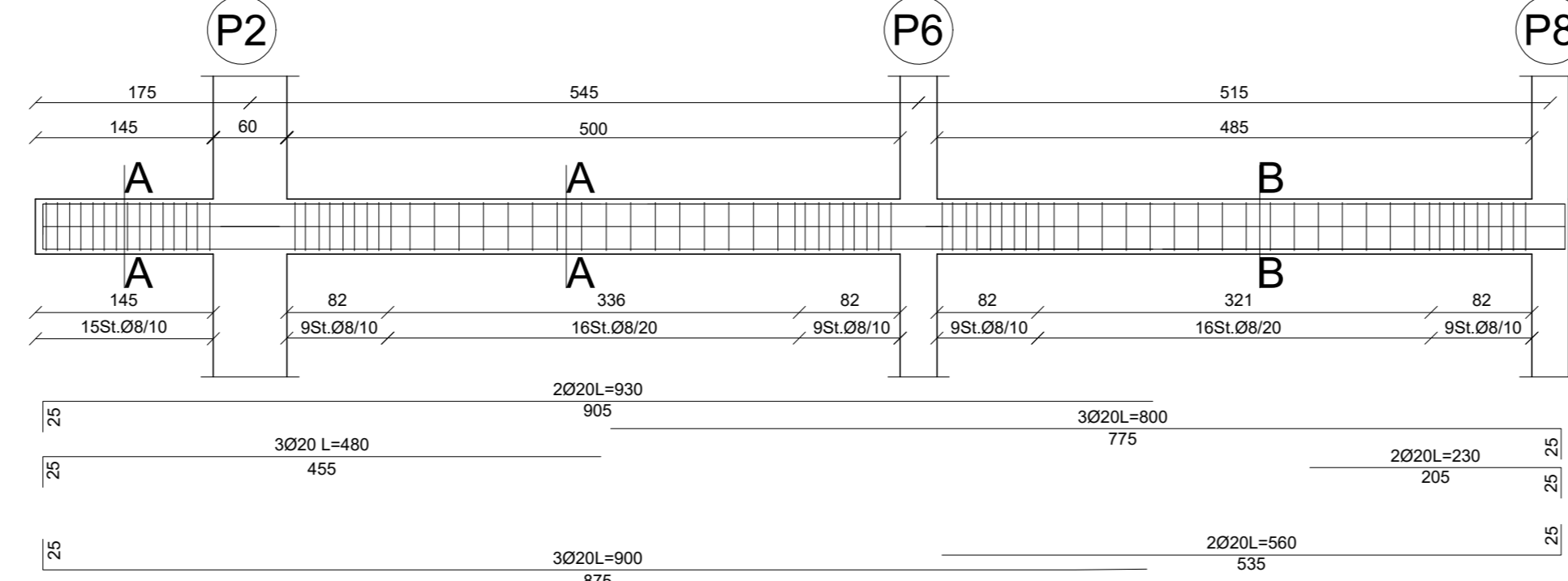
Travata 208 - sezione trasv. b=25cm h=45cm



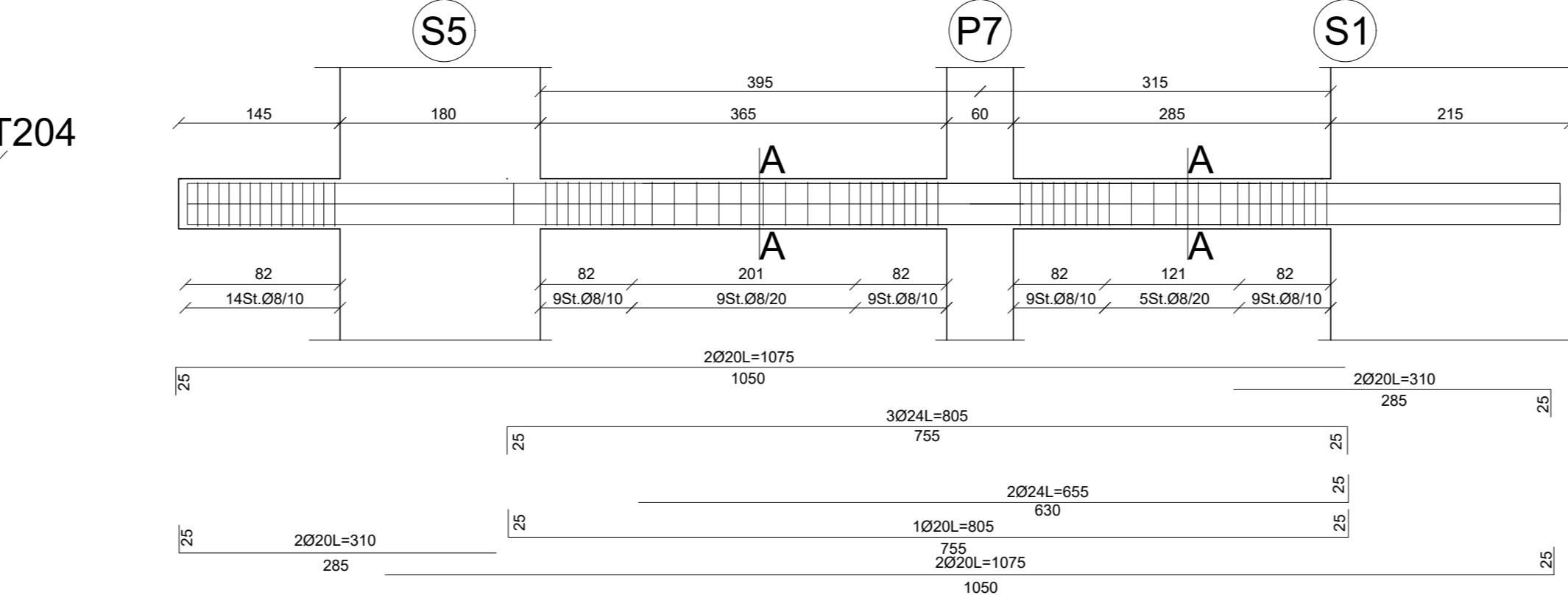
Travate 222 (=310=410)



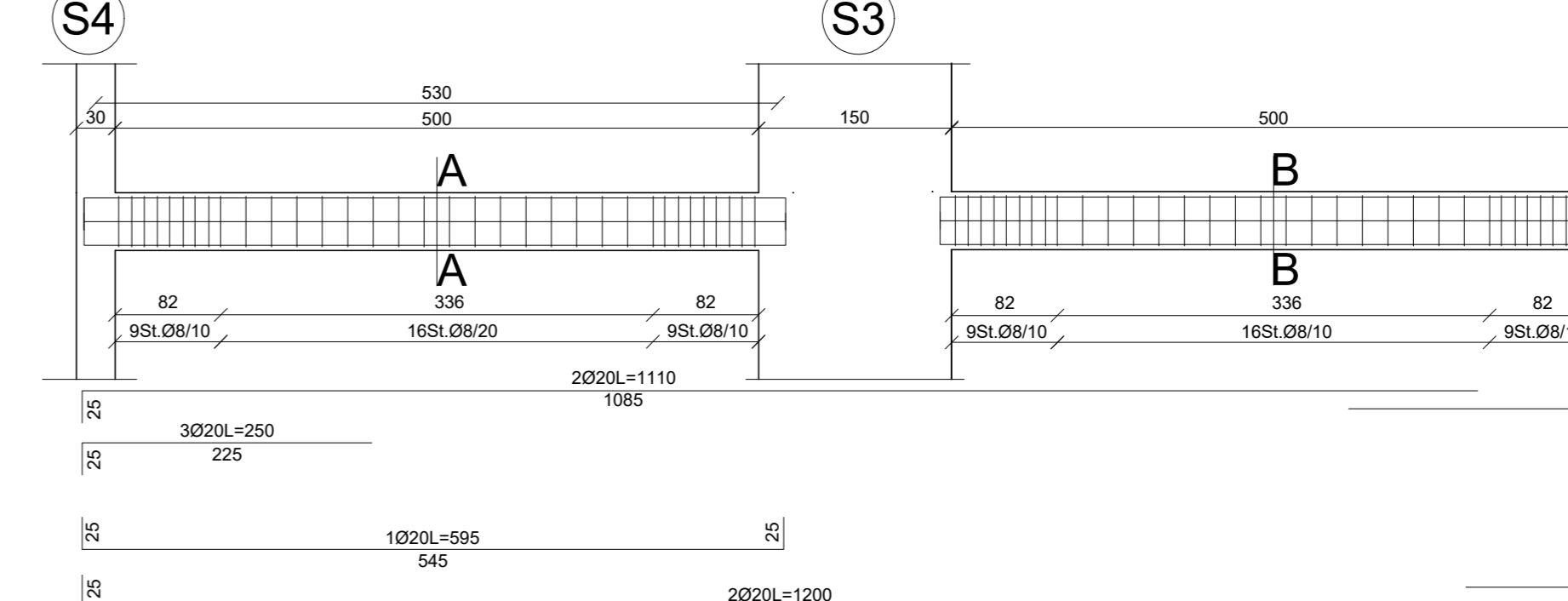
Travate 211 (=311=411=511)



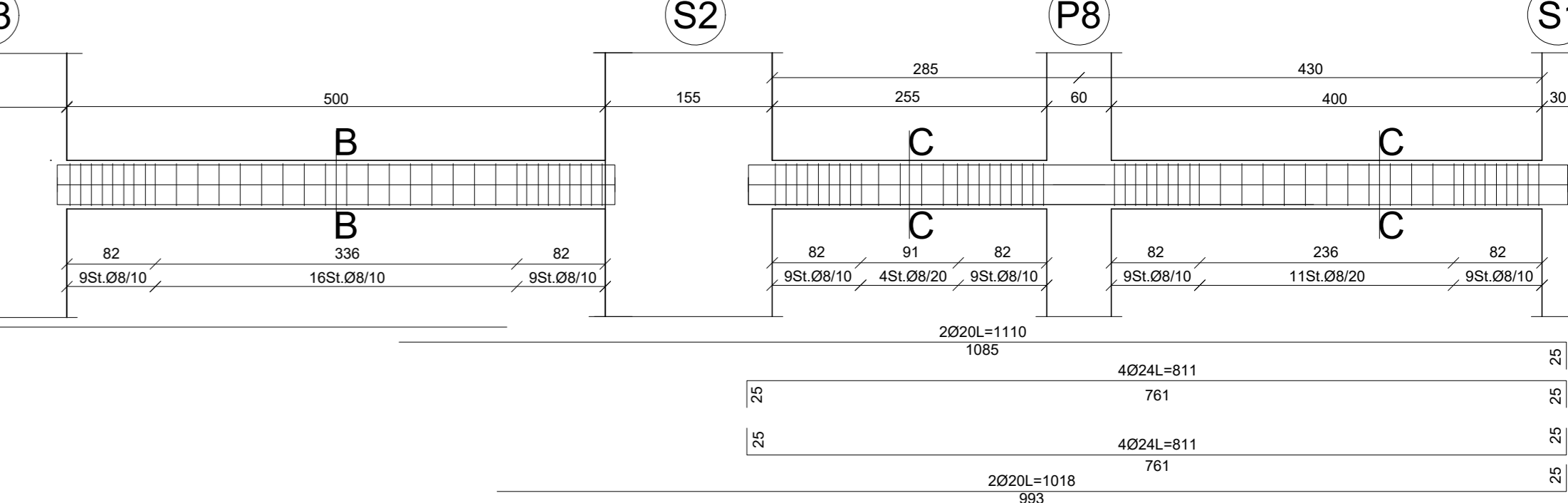
Travate 224 (=324=424=524)



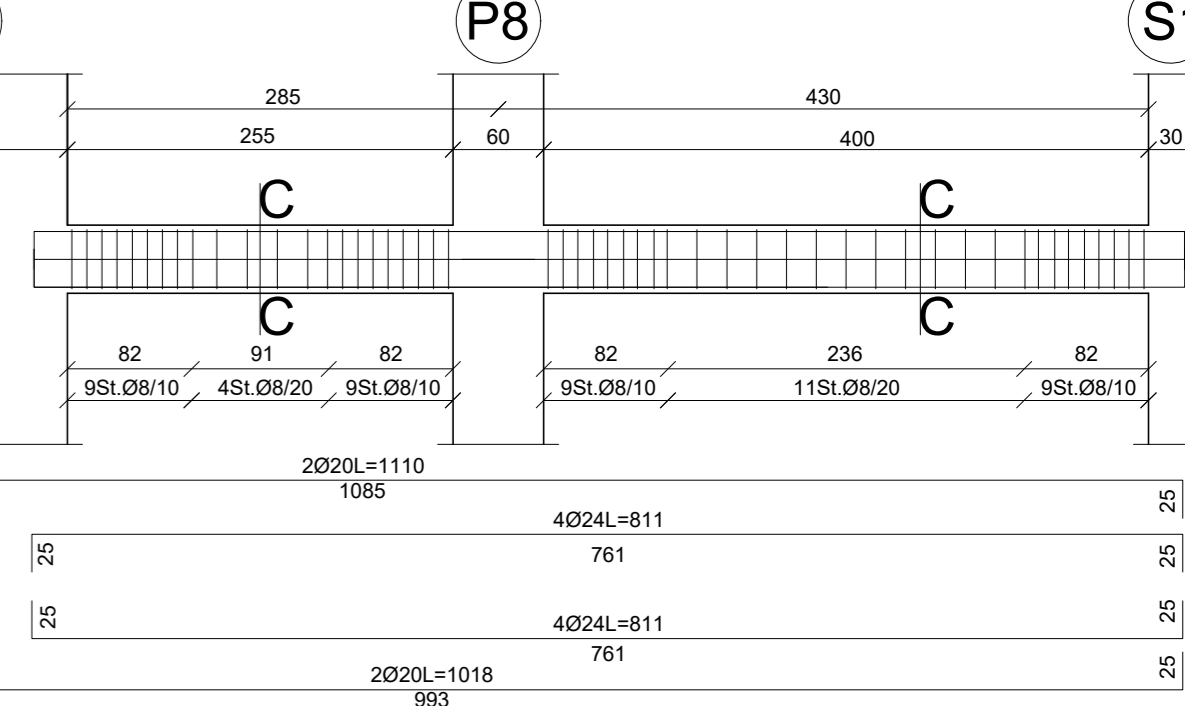
Travate 205 (=305=405=505)



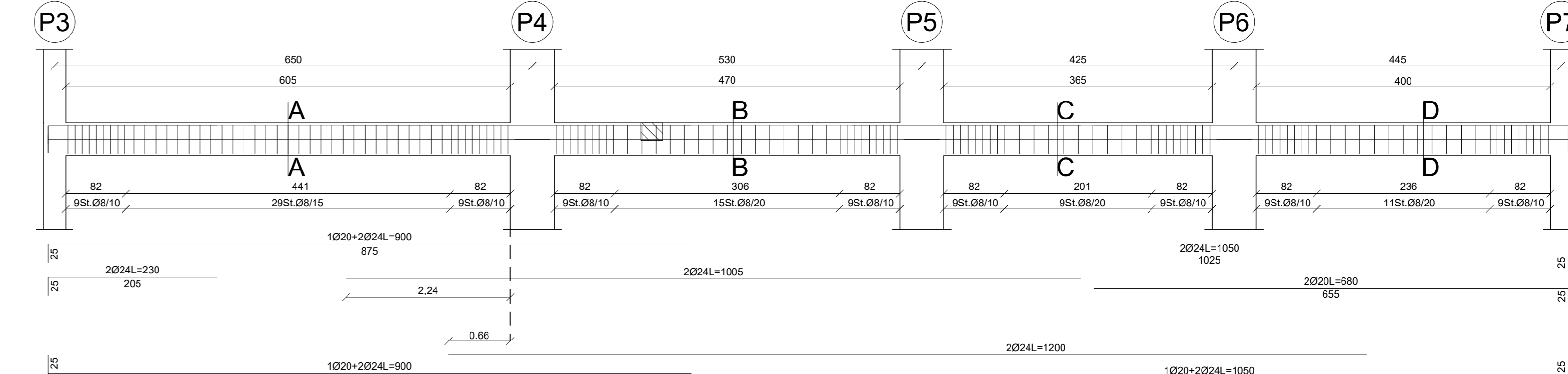
Travate 217 (=317=417=517)



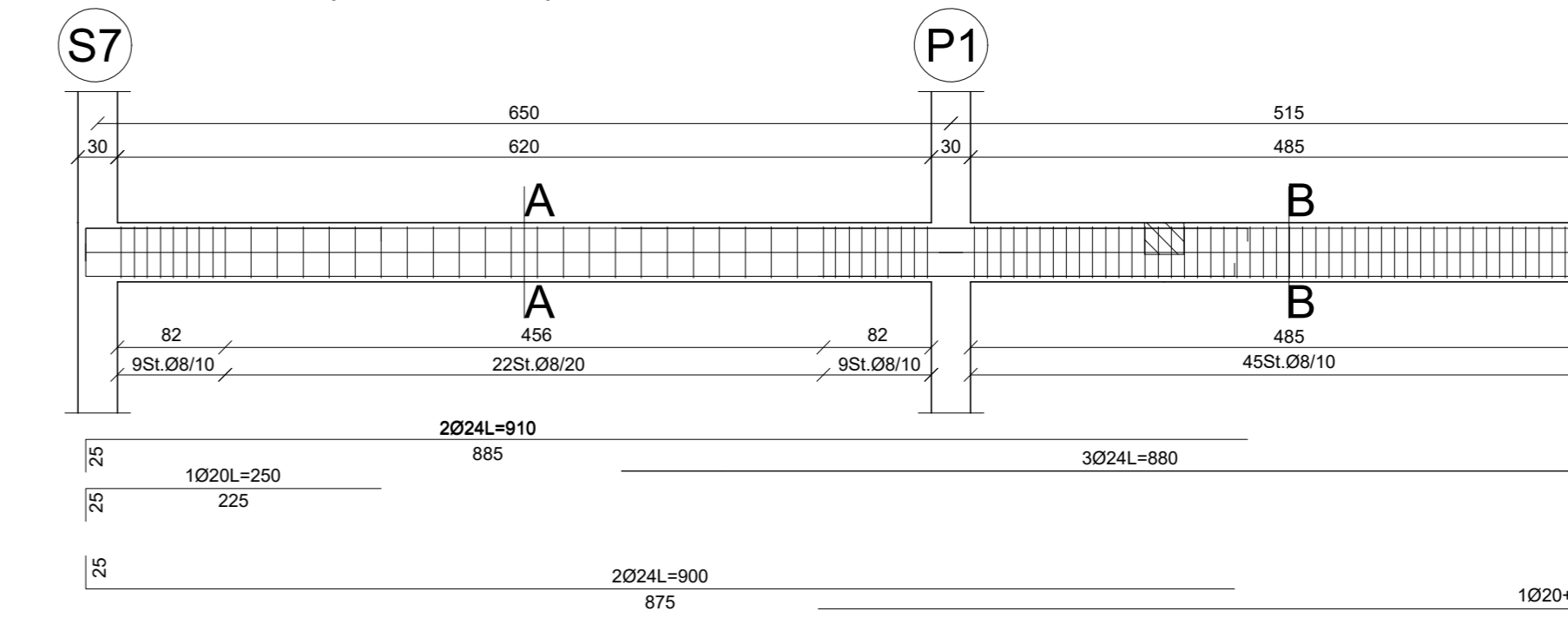
Travate 229 (=329=429=529)



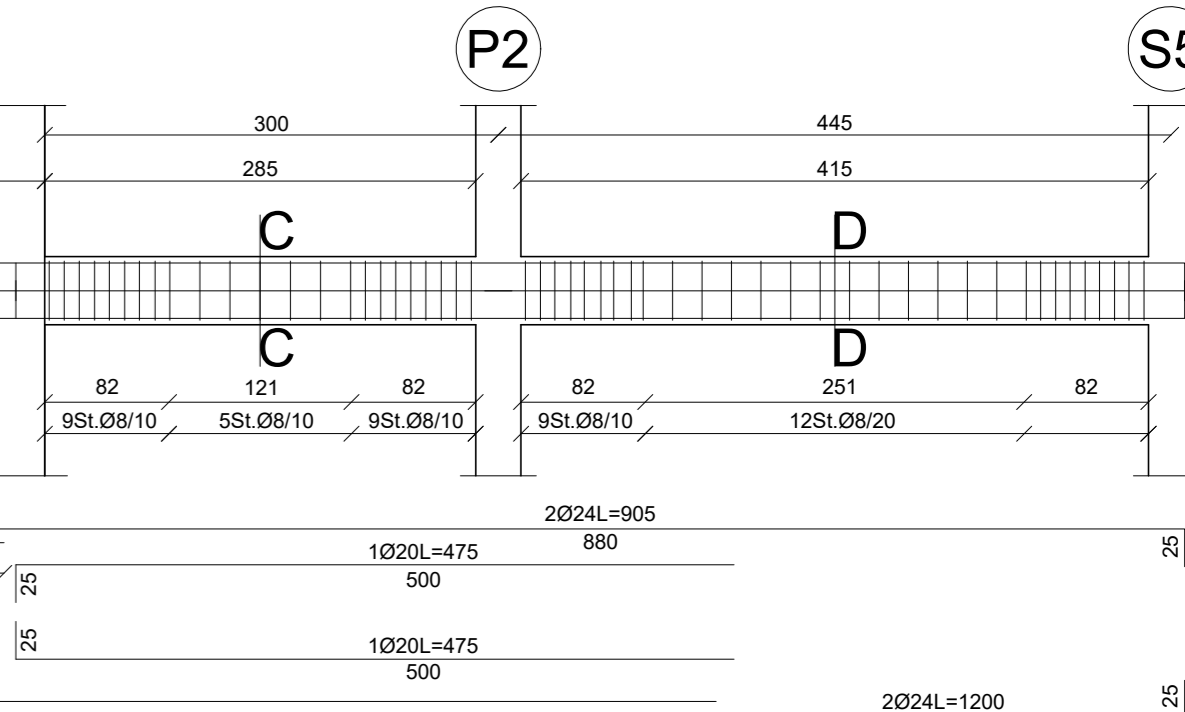
Travata 204



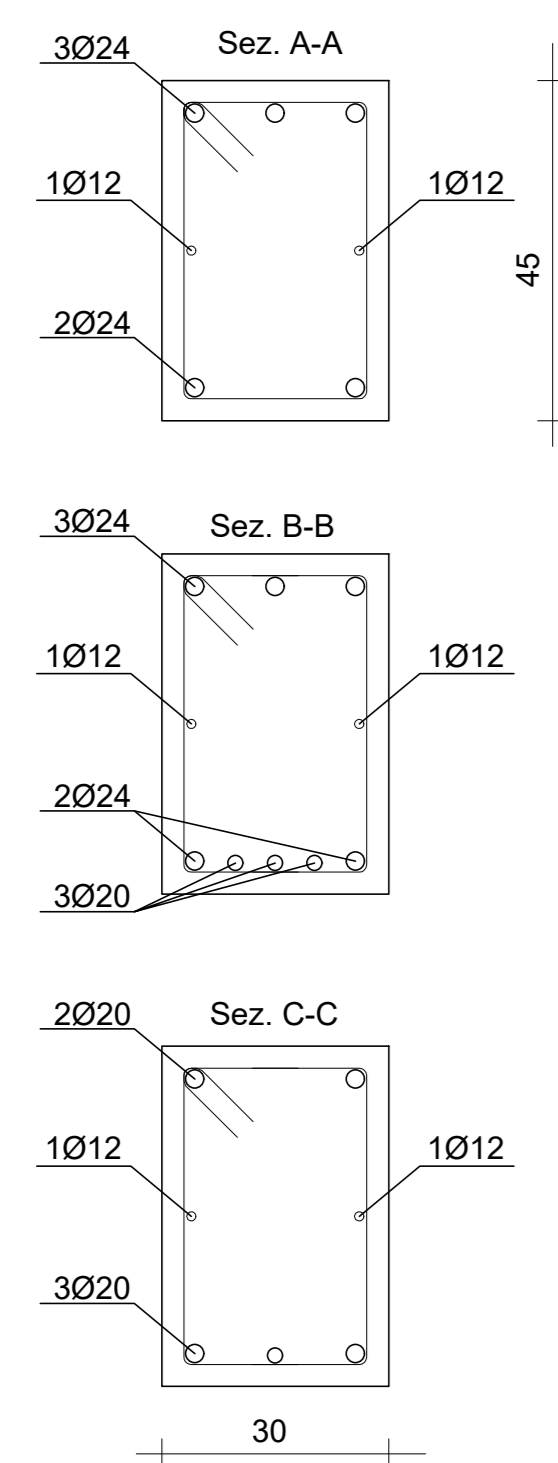
Travate 201 (=301=401)



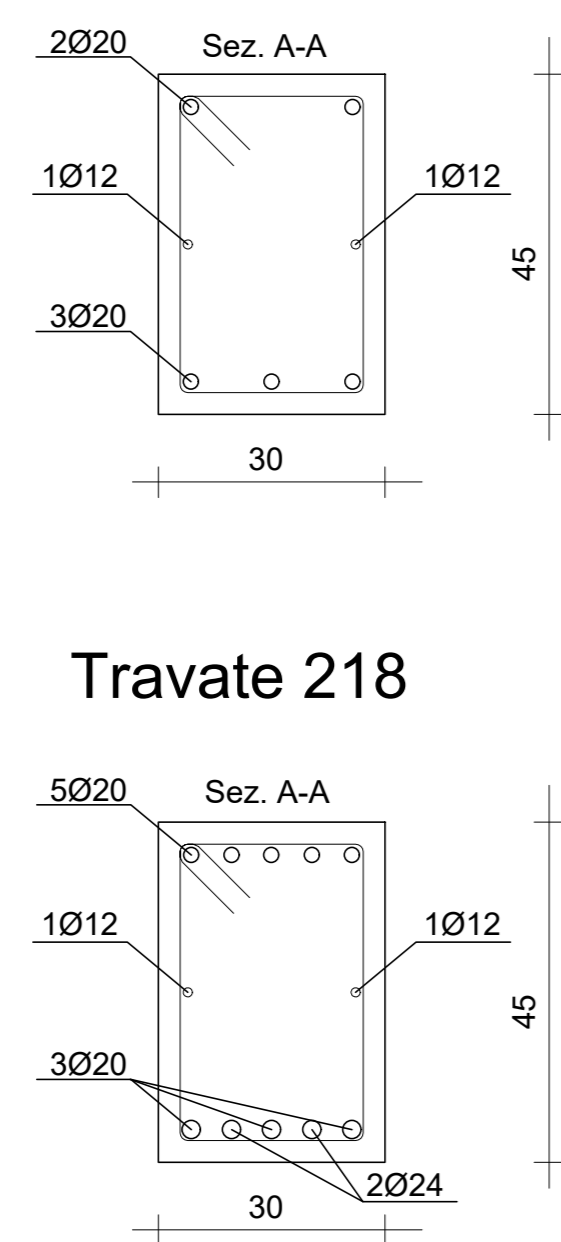
Travate 213 (=313=413)



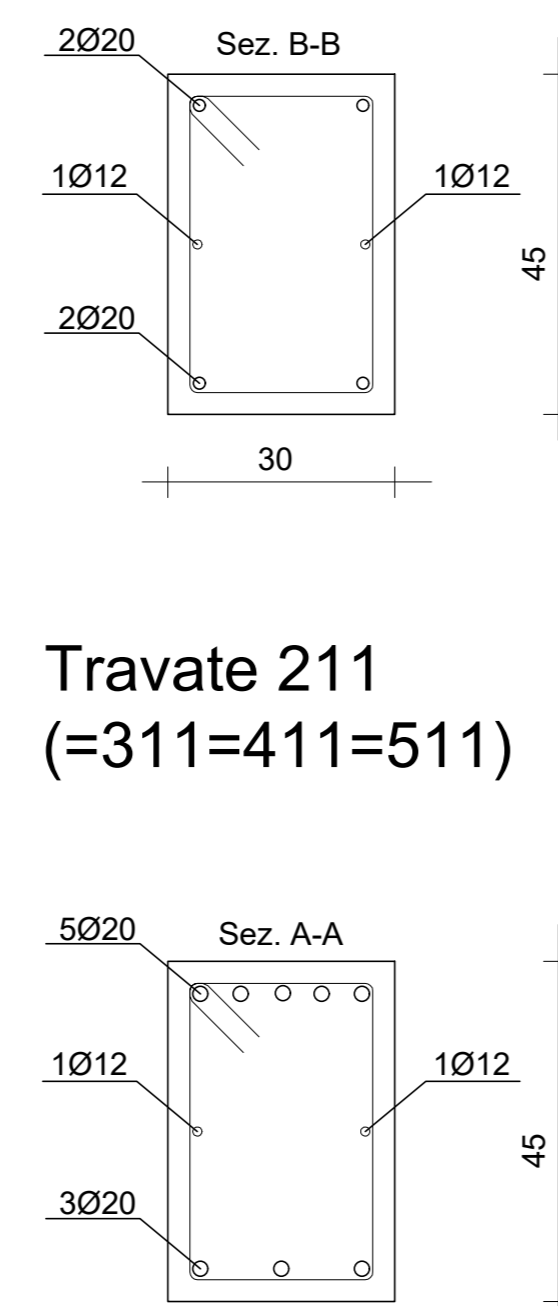
Travate 222
(=310=410)



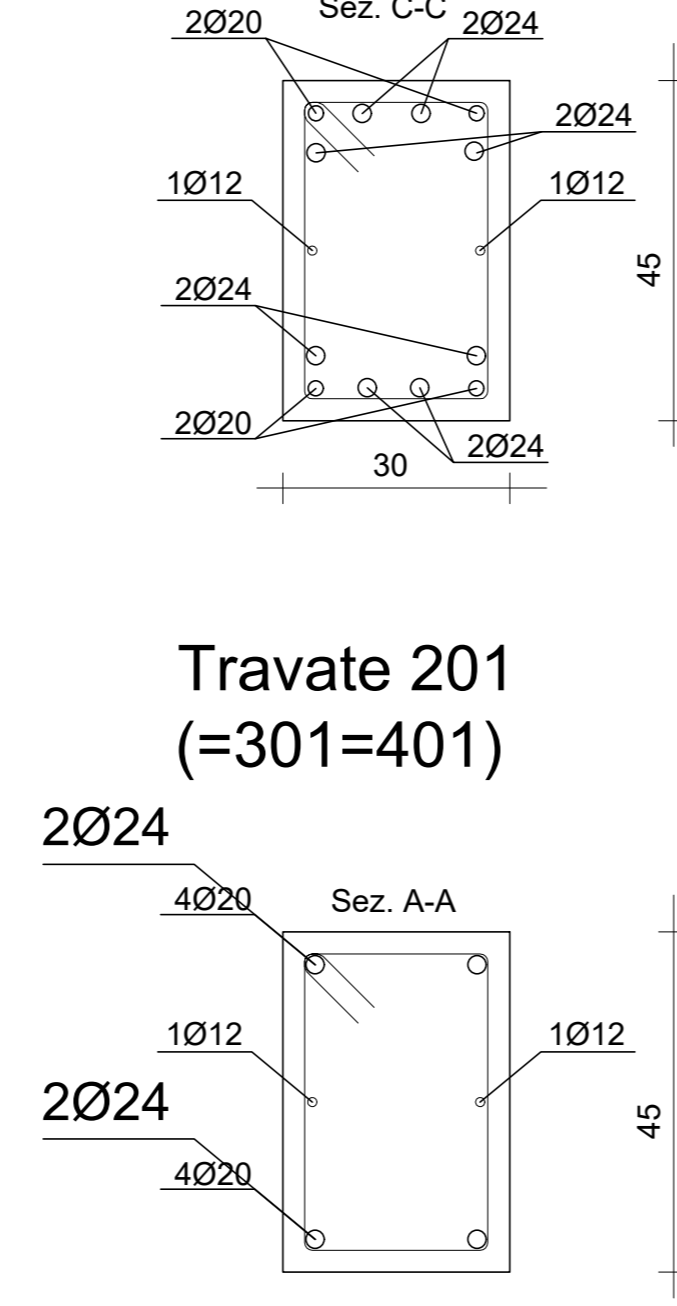
Travate 205
(=305=405=505)



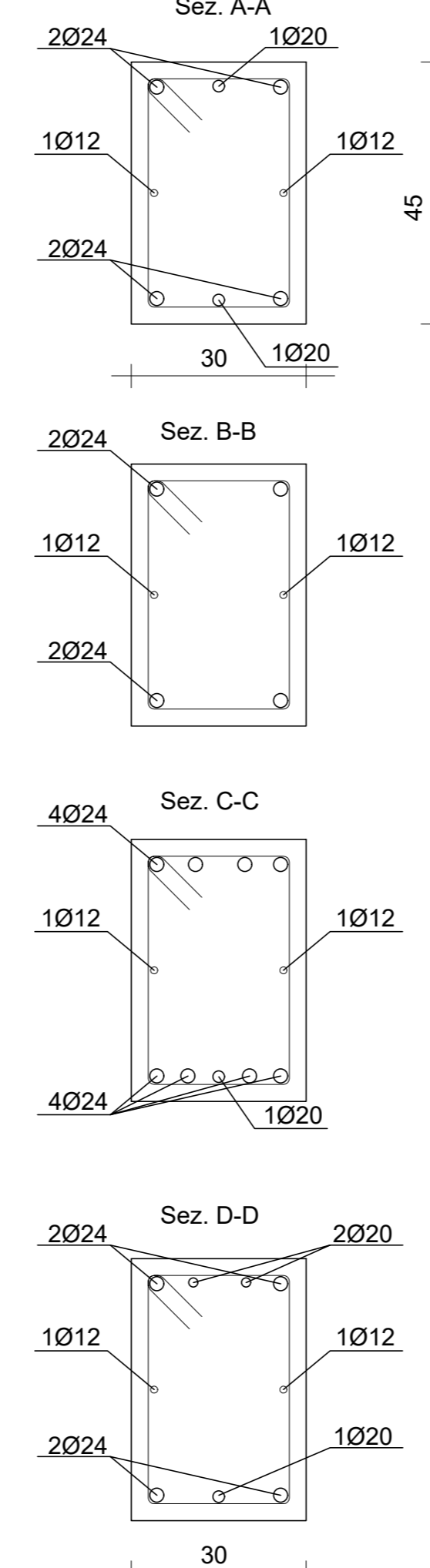
Travate 217
(=317=417=517)



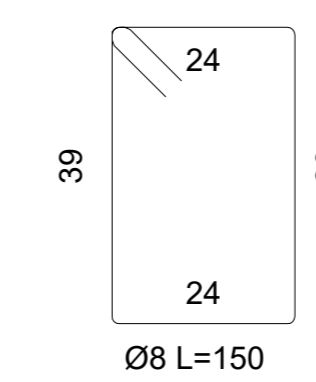
Travate 229
(=329=429=529)



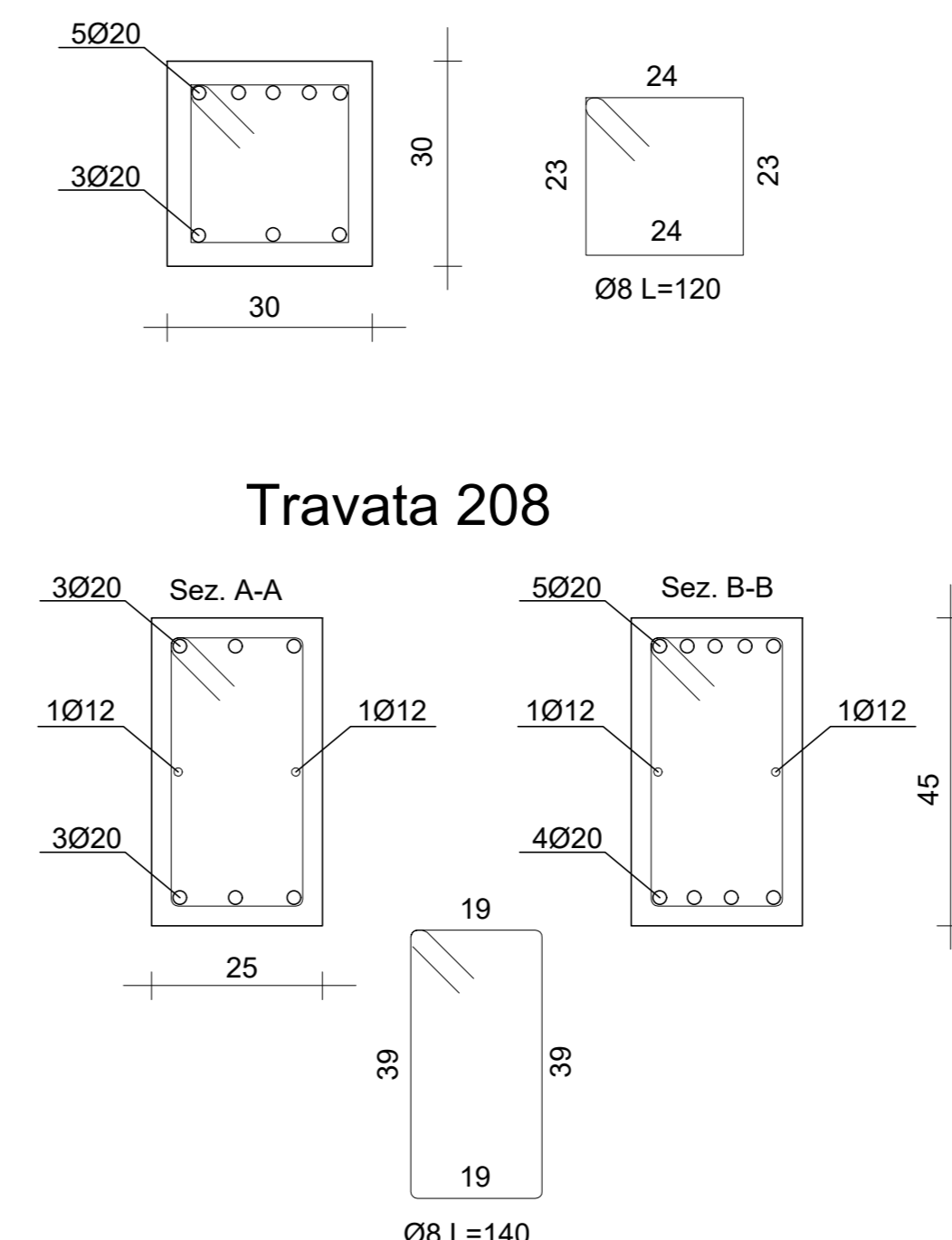
Travata 204



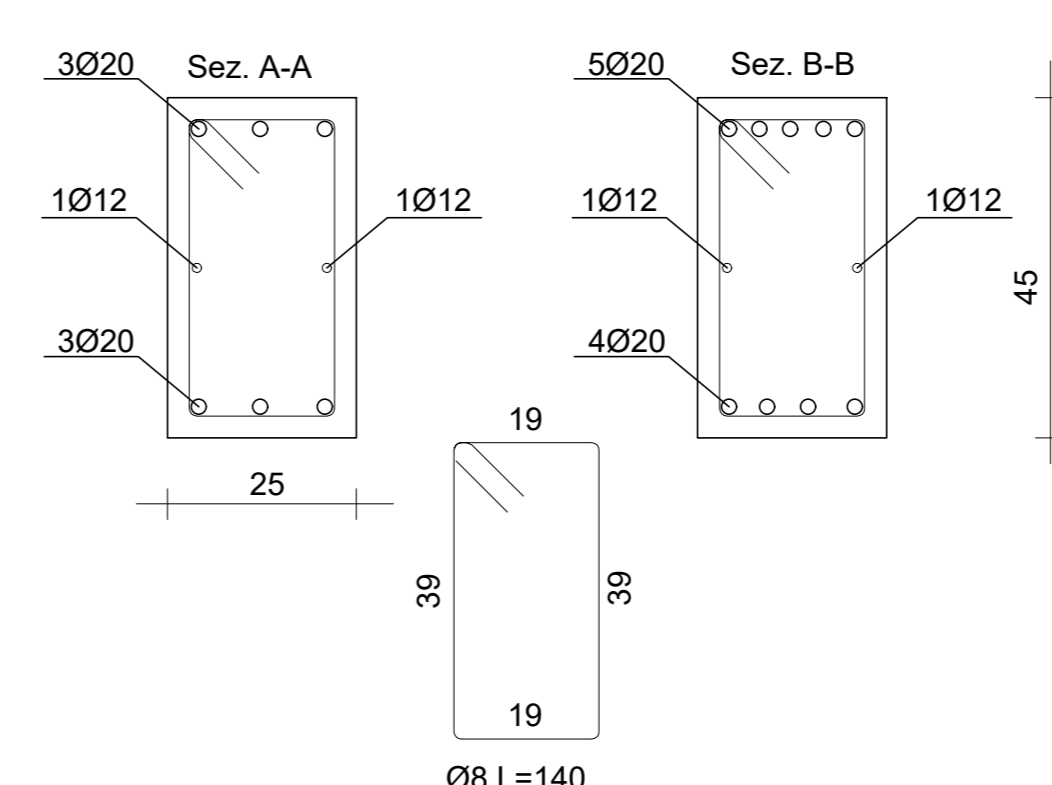
STAFFA
TRAVE 30X45



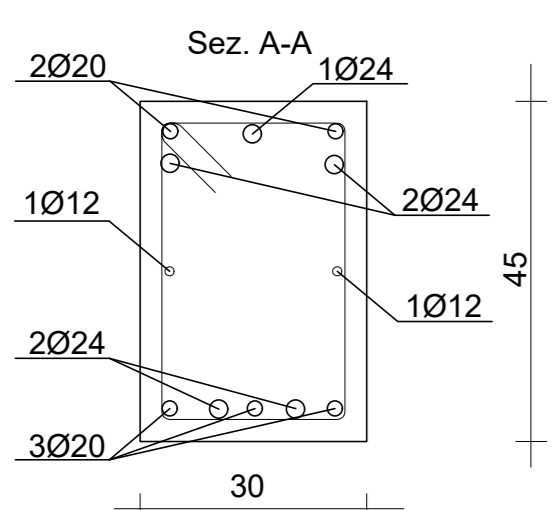
Cordolo 203



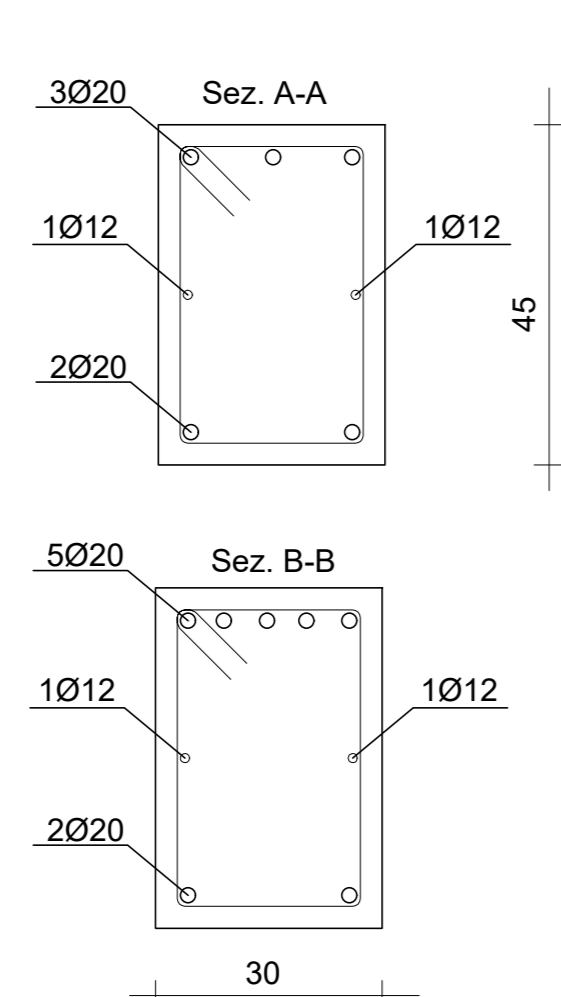
Travata 208



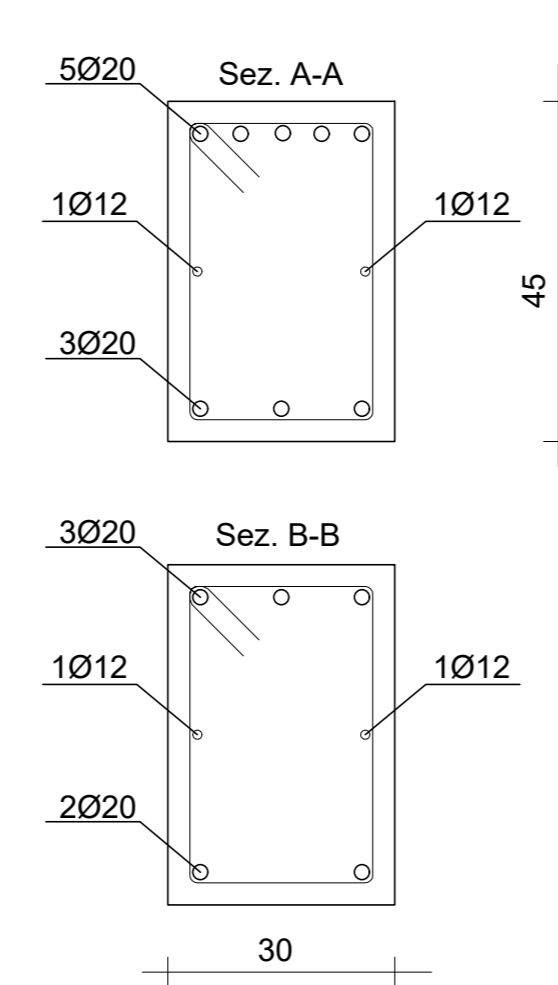
Travate 224
(=324=424=524)



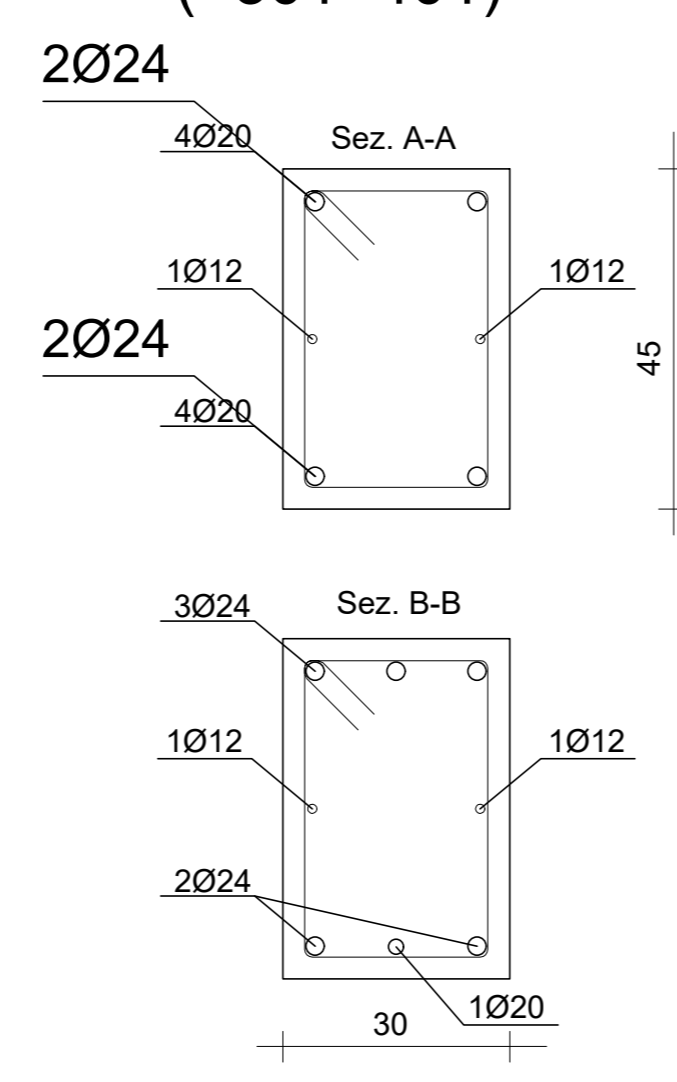
Travata 207



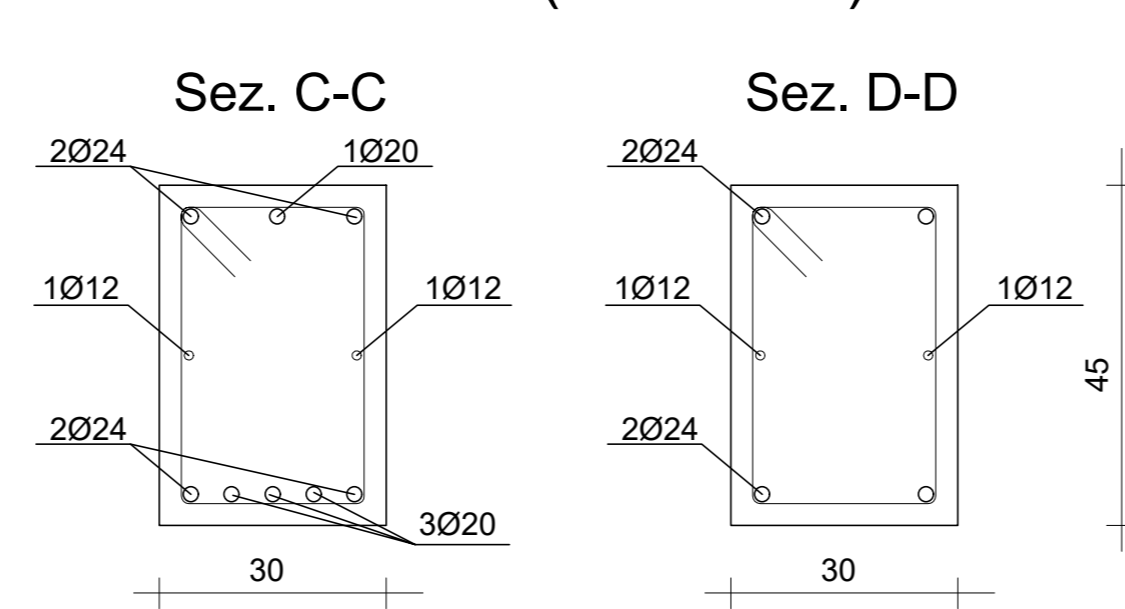
Travate 211
(=311=411=511)



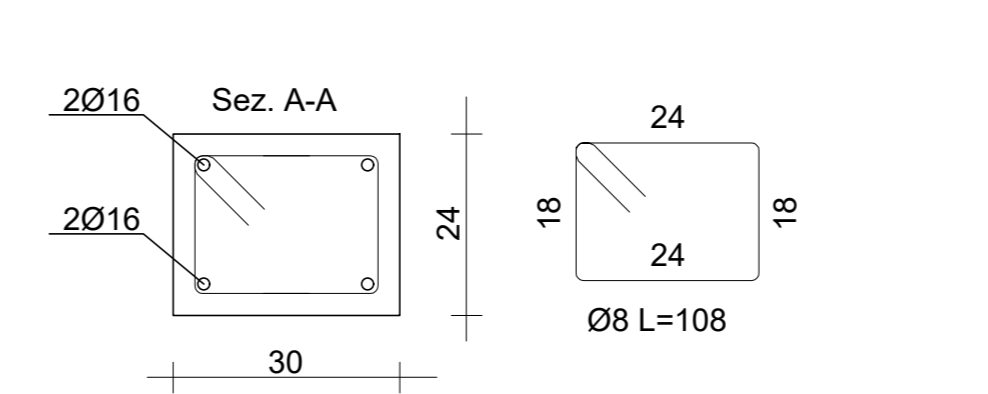
Travate 201
(=301=401)



Travate 213 (=313=413)



Travata 200



NOTA:
Le travi che prevedono più di 5 ferri su di una fila, devono essere disposte su due file con l'utilizzo di distanziatori, a distanza pari al ferro impiegato di diametro maggiore.

MATERIALI DA IMPIEGARE

CLS OPERE DI FONDAZIONE ED ELEVAZ.: Classe di resist. C30/37 - RCK 37 N/mm²
Copri ferro 35 mm
Classe di consistenza S5
Max. diametro aggregati 31.5mm
Fondazioni: Classe di esposizione XC2
Elevazione: Classe di esposizione XC1
ACCIAIO PER BARRE D'ARMATURA: B450C, Controllato
NOTA: Le misure sono espresse in cm salvo dove diversamente indicato
NOTA: Le strutture in elevazione dei due corpi di fabbrica dovranno essere realizzate in contemporanea

A.P.E.S. s.c.p.a.
AZIENDA PISANA EDILIZIA SOCIALE
VIA E. FERMI, 4 - 56126 PISA

INT. 1.1.1. - PROGETTO ESECUTIVO PER LA COSTRUZIONE DI DUE EDIFICI PER COMPLESSIVI 24 ALLOGGI LOC. SAN GIUSTO, VIA DA MORRONA, PISA

Ubicazione: COMUNE DI PISA Via A. da Morrona	Finanziamento: DPCM 25/05/2016 - FONDI GSE RISORSE COMUNE DI PISA
Proprietà: Comune di Pisa	codice Cup: H59C1600000001
Protocollo progetti	
Progetto esecutivo strutture: Ing. Annamaria Fulcinetti	RUP: Ing. Cristiani Chiara
Collaboratore: Dott. Alessandro Simoncini	fase prog.: Esecutivo

redatto:	data:	controllato:	annotazioni:
a) Dott. Alessandro Simoncini	16/11/2020		prima emissione
b) Dott. Alessandro Simoncini	11/12/2020		revisione
c)			

disegno:
TRAVI IMPALCATO 2- edificio B
SEZIONI TRASVERSALI TRAVI IMPALCATO 2 - edificio B
scala: 1:50
scala: 1:10

tavola: S 09